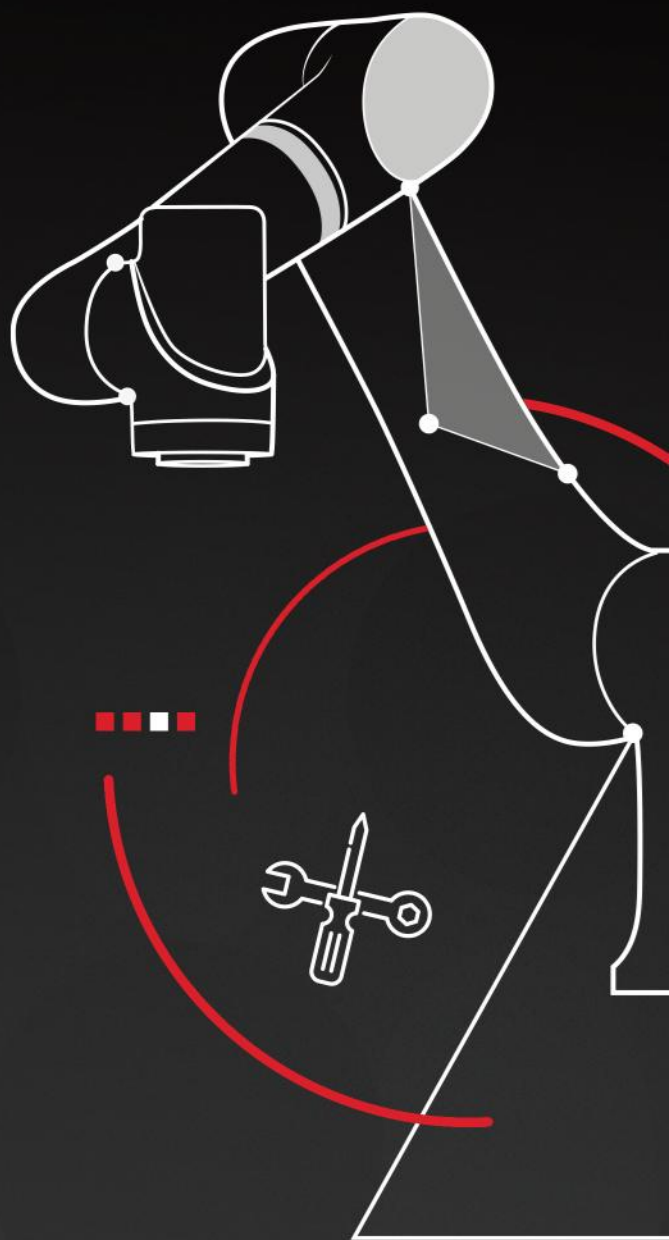


ROKAE

xMate CR25/5-C
機構部マニュアル



xMate CR25/5-C

機構部マニュアル

文書番号： DOC-00001755

バージョン： B_J1

本マニュアルに記載されている内容は、予告なく変更される場合があります。本書の記載内容の誤りについて、当社は一切の責任を負いません。

本書および本書に記載された製品の使用に起因する偶発的または間接的な損害については、当社は一切の責任を負いませんので予めご了承ください。

すべての危険や結果を予測することはできないため、本書は考えられるすべての危険に対して警告するものではありません。

当社からの許可無く、本書の内容の一部または全部を複写・複製することは禁止されています。

本書に誤りを発見した場合、または本書に対する改善・追加意見がある場合は、弊社までご連絡ください。

本書の原語は中国語です。中国語以外の版は、すべて中国語版から翻訳されたものです。

© Copyright 2015-2024 ROKAE All rights reserved
ROKAE (山東) 机器人集团有限公司
中国・山東省

目次

1 概要	5
1.1 本書について	5
1.2 本書の対象者	5
1.3 本書の読み方	5
1.4 本書のイラスト	5
1.5 関連マニュアル	5
1.6 お問い合わせ	5
2 安全	6
2.1 概要	6
2.1.1 安全上の責任について	6
2.1.2 使用目的	6
2.2 安全上の注意	7
2.2.1 説明	7
2.3 安全装置	7
2.3.1 非常停止	7
2.3.2 イネーブルスイッチ	8
2.4 安全上の注意事項	9
2.4.1 作業者の安全	9
2.4.2 教示操作盤使用時の安全	9
2.4.3 非常停止からの復帰	10
2.4.4 手動モードでの安全	10
2.4.5 自動モードでの安全	10
2.4.6 火災発生時の対応	11
2.4.7 感電時の対応	11
2.5 作業者及び作業内容	12
2.5.1 作業者の定義	12
2.5.2 作業者の要件	12
2.5.3 作業内容の要件	13
2.6 安全教育	14
2.6.1 概要	14
2.6.2 作業者の安全	14
2.7 使用前の確認	15
3 製品概要	16
3.1 システム構成	16
3.2 ロボット本体	16
3.3 教示操作盤	17
3.3.1 教示操作盤の概要	17
3.3.2 教示操作盤の構成	17
3.3.3 教示操作盤の持ち方	18
3.4 制御キャビネット	18
3.4.1 制御キャビネットの概要	18

3.4.2 制御キャビネットの構成	19
3.5 ログ・ラベル	19
4 技術仕様	20
4.1 本体	20
4.1.1 仕様表	20
4.1.2 動作領域	21
4.1.3 許容負荷	21
4.2 教示操作盤	24
4.3 制御キャビネット	25
5 開梱・設置	26
5.1 設置フローチャート	26
5.2 環境条件	26
5.3 開梱	27
5.4 運搬と取扱い	29
5.4.1 ロボット運搬時の姿勢及び力の作用点	29
5.4.2 運搬	29
5.5 設置	30
5.5.1 設置前の確認事項	30
5.5.2 ロボットと制御キャビネットの設置	31
5.5.3 ツールフランチ	33
6 電氣的接続	34
6.1 制御キャビネットインターフェース	34
6.1.1 パネルインターフェース	34
6.1.2 内部インターフェース	35
6.2 先端ツール I/O インターフェースの説明	54
6.2.1 専用ツール IO	55
6.2.2 ツール電源出力	55
6.2.3 ツールデジタル出力	55
6.2.4 ツールデジタル入力	57
6.2.5 ツールアナログ入力	57
6.2.6 先端ツール通信	58
6.3 システムの接続	58
6.3.1 教示操作盤の接続	59
6.3.2 ロボット本体の接続	60
6.3.3 制御キャビネットの電源の接続	60
6.3.4 ユーザー定義の配線	61
6.3.5 接地について	62
7 クイック操作	63
7.1 電源オンと起動	63
7.2 非常停止機能の確認	63
7.3 プログラミングと使用	63

8 保守	64
8.1 はじめに	64
8.2 保守時の安全について	64
8.3 保守計画	64
8.4 チェック	64
8.5 清掃	65
9 ゼロキャリブレーション	67
9.1 メカニカルゼロ位置とは	67
9.2 ゼロキャリブレーションとは	67
9.3 ゼロキャリブレーションが必要な場合	67
9.4 キャリブレーション方法	67
10 使用停止	69
10.1 ロボットの使用停止	69
10.2 リサイクル	69
11 改版履歴	70

1 概要

1.1 本書について

この度は、当社のロボットシステムをご購入いただき、誠にありがとうございます。
本書にはロボットの正しい設置・使用に関する次の内容が記載されています。

- ロボットの機械的・電气的な設置
- ロボットの保守とキャリブレーション

ロボットシステムを設置・使用する前に、本書およびその他の関連マニュアルをよくお読みください。本書をお読みになった後は、いつでも参照できるように大切に保管してください。

1.2 本書の対象者

本書は、以下の担当者を対象としています。

- 設置担当者
- 保守担当者

上記担当者は、機械・電気設備の設置や保守に必要な知識を有し、弊社から関連するトレーニングを受けていることを確認してください。

1.3 本書の読み方

本書には安全に関する章が含まれています。設置又は保守作業を行う前に必ずお読みください。

1.4 本書のイラスト

製品のバージョンアップなどにより、本書に掲載されている画像が実際の製品と異なる場合がありますが、操作方法・手順の説明は正しいです。

また、一般的な情報については、他の型番のロボットの画像を使用して説明することがあります。

1.5 関連マニュアル

本書は xMate CR25/5-C 機構部の取り扱いに関するマニュアルです。

以下のマニュアルとともに使用することを目的としています。

- 《xCore 制御システム操作マニュアル》

1.6 お問い合わせ

ロボットの保守、修理、その他関連事項につきましては、弊社又は販売店にお問い合わせください。

お問い合わせの際は、以下の情報をご用意ください。

- ロボットの型番/シリアル番号
- ソフトウェア名/バージョン
- システム上の問題点

2 安全

2.1 概要

本章では、xMate CR25/5-C ロボットを安全に使用するために注意すべき安全原則と手順について説明します。初めて電源を入れる前に、記載されている情報をよく読み理解する必要があります。

ロボットの外部安全装置の設計・設置に関する内容については、本書では説明しません。システムインテグレーターにお問い合わせください。

2.1.1 安全上の責任について

弊社は提供する情報の信頼性を確保するよう努めていますが、これに対して責任を負うものではありません。すべての作業が安全な操作手順に従って行われたとしても、ロボットが人身および財産の損失を引き起こさないことを保証するものではありません。

本書では、安全に関する章に加え必要な部分にも注意事項を記載しています。併せてご確認ください。

2.1.2 使用目的

xMate CR25/5-C ロボットの使用は、現地の法律や規制に従う必要があり、法律や規制に違反する目的で使用することはできません。

ロボットの適切な使用とは、製品マニュアルに記載されている操作、設置、保守手順など、個々の指示に従うことを含みます。

以下のような使用は禁止されています。

- 人・動物の搬送
- 爆発性雰囲気下での使用
- 可燃性環境下での使用
- 許容範囲外での使用

xMate CR25/5-C ロボットは、ツール、エンドエフェクター、グリッパーのマニピュレーターとして、または部品や製品の加工や搬送に使用することを目的とした協働ロボットです。

xMate CR25/5-C ロボットは、協働作業向けに特別に設計された安全関連機能を備えています。従って、ロボットシステムは安全柵なしで、または人間と一緒に作業することができます。

人間との協働作業は、危険のないアプリケーション（エンドエフェクター、ワーク、障害物、その他の機械を含む全体的に重大な危険を持たないアプリケーション）で、アプリケーション固有のリスクアセスメントの結果、重大なリスクをもたらさないことが証明された場合にのみ可能です。

定められた用途に反する使用や応用は、禁止されています。

これには、以下のものが含まれますが、これらに限定されるものではありません。

- 爆発する可能性のある環境での使用
- 医療及び生命にかかわる用途での使用
- リスクアセスメントを行わないでの使用
- 規定された使用範囲外での使用
- クライミング用具としての使用
- 許容動作パラメーターを超えての使用

2.2 安全上の注意

2.2.1 説明

- ロボットを操作または教示する場合は、事前にリスクアセスメントを十分に行い、本書に記載されている安全上の注意事項に従って使用する必要があります。
- ロボットの使用に関するリスクについて不明な点がある場合は、弊社までお問い合わせください。非推奨の状況での使用で問題が発生した場合は、サポート範囲外となりますのでご了承ください。

2.3 安全装置

2.3.1 非常停止

非常停止は、ロボットシステムにおける最優先の機能です。非常停止ボタンを押すと、ロボットの動作は停止し、各関節モーターへの電力は遮断されます。制御システムは非常停止状態に切り替わり、非常停止が解除されるまでその状態が維持されます。

動作を再開するには、非常停止ボタンを解除し、HMI インターフェースの『非常停止リセット』をクリックして、各関節モーターへの電源投入を実行できるようにする必要があります。非常停止ボタンは教示操作盤の右上にあります。詳細は 3.3.2 を参照してください。



ヒント

ロボットのブレーキシステムやドライブトレインに異常な摩耗を引き起こし、ロボットの寿命を縮めるおそれがあるため、非常停止を通常のプログラム停止として使用しないでください。

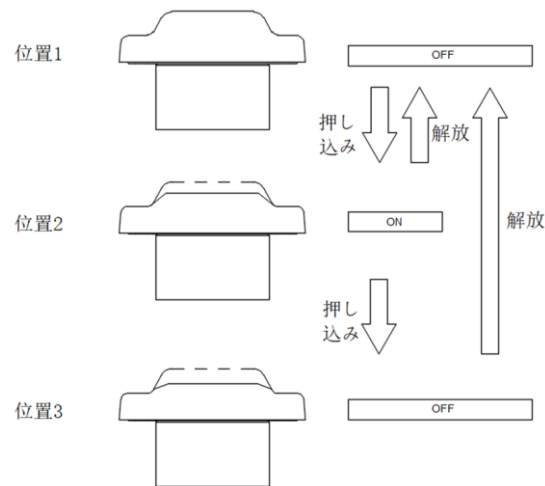
安全規格 ISO 13850 と IEC 60204 より、ロボットで使用される停止の種類は次のように分類されます。

- **STOP 0**：直ちにモーターの電源がオフになり、同時にブレーキが作動します
- **STOP 1**：ロボットは計画に従って動きを停止し、その後モーターの電源をオフにしてブレーキが作動します。

教示操作盤上の非常停止ボタンを押した場合の停止処理は **STOP0** です。

2.3.2 イネーブルスイッチ

イネーブルデバイス (Enabling Device) は、2 段階・3 つのポジションを持つ特別なスイッチで、3 ポジションイネーブルスイッチ (以下、イネーブルスイッチ) とも呼ばれます。手動モードでロボットの関節モーターへの電力供給を制御し、ロボットの動作を有効にします。イネーブルスイッチを中間位置に保持している状態でのみモーターに電源が供給され、ロボットは動作可能な状態になります。手を放すか最後まで強く押し込むと、モーターの電源が遮断されます。



イネーブルスイッチは教示操作盤の背面にあります。詳細は 3.3.2 を参照してください。

ヒント

手動モードでは、イネーブルスイッチを中間位置まで押しとモーターの電源が入り、ジョグやプログラムの実行が可能になります。手を放すか最後まで強く押し込むと、モーターの電源が遮断され、システムはモーター電源オフ状態に移行します。

ロボットを安全に使用するために、以下の要件に従う必要があります。

- いかなる場合でも、イネーブルスイッチが動作可能であることを確認してください。
- プログラミングやデバッグ中にロボットの動作が必要ない場合は、できる限り早くイネーブルスイッチを解放してください。
- ロボットの動作範囲に立ち入る者は、その他の者が知らないうちにロボットを起動させるのを防ぐために、携帯型のイネーブルスイッチを携帯する必要があります。

警告

外部機器を使用して、イネーブルスイッチを中間位置に保持することは禁止されています。

2.4 安全上の注意事項

2.4.1 作業者の安全

ロボットを安全に操作するために、以下の原則を遵守してください。

- ロボット動作エリア内に作業者がいる場合、ロボットは手動モードでのみ操作してください。
- ロボット動作エリア内に入る際は、ロボットを制御できるように必ず携帯型安全装置を携帯してください。
- ロボットに搭載されたツールの回転や移動に注意し、ロボットに近づく前にツールが停止していることを確認してください。
- グリッパー及び保持しているワークに注意してください。グリッパーが開くと、ワークが落下し怪我や装置の破損の原因となることがあります。また、ロボットで使用されるグリッパーは非常に強力なため、規定に従って使用しないと怪我をする可能性があります。

2.4.2 教示操作盤使用時の安全

2.4.2.1 教示操作盤の安全な保管

教示操作盤を使用しない時は、教示操作盤がロボットに接続されたままであると作業者が誤って認識しロボットを停止するためなどに使用することのないように、ロボットシステムから離れた場所に適切に保管してください。

2.4.2.2 教示操作盤接続ケーブル

教示操作盤と制御キャビネットの接続は、教示操作盤接続ケーブルで行います。教示操作盤を使用する際は、人身事故や機器の損傷を避けるため、以下の事項を遵守してください。

- 作業者が教示操作盤接続ケーブルにつまづき、教示操作盤の落下や人の転倒の原因にならないように注意してください
- 教示操作盤接続ケーブルを強く圧迫すると内部の芯線が破損する可能性があるため、圧迫しないでください
- ケーブルの被覆を傷つける恐れがあるため、教示操作盤接続ケーブルを鋭利な物の上に置かないでください
- 教示操作盤接続ケーブルの曲げ半径は 100mm 以上にしてください

2.4.2.3 教示操作盤の使用権限

原則として、安全教育及び基本的な操作教育を受けた者のみが教示操作盤を使用する権限を有します。担当者が自らの権限に基づき正しく教示操作盤を使用するためには、教示操作盤のインターフェースを操作する者とアクセスする者を区別することが重要です。

制御システムに組み込まれているユーザーレベルには、権限の低い順にオペレーター、教示者、プログラマー、管理者、スーパー管理者の 5 つのレベルがあり、低い権限のユーザーから高い権限のユーザーに切り替えるにはパスワードの入力が必要です。より高い権限を持つユーザーは、同じまたはより低い権限を持つユーザーのパスワードを変更することができません。オペレーター権限のユーザーのパスワードは変更できません。

2.4.2.4 教示操作盤なしモード

制御システムを教示操作盤なしモードに設定した場合は、デバッグやプログラミングの際に安全性に特別な注意を払う必要があります。非常停止ボタンを作業者の近くに設置する必

要があり、非常停止ボタンからの信号がロボットシステムの安全 I/O インターフェースに接続されていて、緊急時に作業者が非常停止ボタンを押して自身と機器を保護できるようにする必要があります。

2.4.3 非常停止からの復帰

2.4.3.1 説明

システムが非常停止した場合、通常の状態に戻すためにはリセット操作を行う必要があります。リセットの手順は簡単ですが、ロボットシステムが危険な状態で生産に入らないようにするために非常に重要です。

2.4.3.2 非常停止ボタンのリセット

教示操作盤の右上にある非常停止ボタンは、安全ロック機構を備えています。非常停止をリセットするには、手動で解除する必要があります。非常停止は、ボタンの表面に示された回転方向にボタンを回転させることで解除できます。

2.4.4 手動モードでの安全

2.4.4.1 手動モードについて

手動モードでは、ロボットの動きは手動で制御されます。ロボットのジョグやプログラムの実行は、イネーブルスイッチが中間位置にあるときのみ可能です。イネーブルスイッチは、教示操作盤のグリップに設置されています。

手動モードは、ロボットプログラムの作成やデバッグなどを行うために使用します。

2.4.4.2 手動モード時の制限速度

手動モードでは、ロボット先端の動作速度は 250mm/s 以下に制限されます。

ジョグでもプログラム実行でも、設定した速度にかかわらずロボットの最大動作速度は 250mm/s を超えません。

2.4.4.3 外部安全信号のバイパス

手動モードでは、セーフティゲートやセーフティライトカーテンなどの外部安全装置からの信号はバイパスされます。セーフティゲートが開いてもシステムは緊急停止しないので、教示が容易になります。

2.4.5 自動モードでの安全

2.4.5.1 自動モードについて

自動モードは、正式な生産プロセスでロボットプログラムを実行するために使用されます。

自動モードではイネーブルスイッチがバイパスされるため、ロボットは人間の介入なしに自動的に動作できます。



危険

自動モードでは、プログラムで設定された速度でロボットが動きます。ロボット TCP の最高速度は 3.5m/s です。このモードでは、ロボットの動作エリアに人が入らないようにしてください。怪我の危険性が高くなりますのでご注意ください。

2.4.5.2 外部安全信号の有効化

セーフティゲートやセーフティライトカーテンなどの外部安全信号は自動モードで有効になります。セーフティゲートが開くと、ロボットは非常停止します。

2.4.5.3 生産現場における故障への安全な対応

多くの場合、ロボットは生産ラインの一部であるため、ロボットの故障はロボットの作業ステーションだけでなく、生産ラインの他の部分にも影響を及ぼします。そのため、生産ライン全体に精通している人が、安全性を高めるための改善策を設計することが重要です。

- ロボット周辺で稼働し続ける他の機器に注意してください。
例えば、生産ラインではロボットがベルトコンベアからワークをピックアップします。ロボットが故障した際に、生産工程を中断させないために、ロボットの保守中もベルトコンベアを走らせる場合があります。ロボットの保守担当者は、走行中のベルトコンベアと並行して作業する安全対策も検討する必要があります。
- ロボットと相互作用する他の機器に注意してください。
例えば、溶接ロボットの定期保守が必要になりそのロボットをラインから外す場合、人身事故を避けるために、そのロボットに部品を供給する装置も停止させる必要があります。

2.4.6 火災発生時の対応

2.4.6.1 軽度の火災への対応

火災の危険が迫っている場合、または火災が発生したがまだ広がっていない場合は、慌てず落ち着いて、現場に備え付けの消火器を使って消火してください。ショートによる火災の消火には、水を使用しないでください。



警告

ロボットの作業現場で使用する消火器は、ユーザーが用意する必要があり、現場の実情に応じて適切なものを選択する必要があります。コントローラー内で火災が発生した場合は、二酸化炭素（CO2）消火器を使用してください。

2.4.6.2 重度の火災への対応

火災が拡大し、制御不能な状態になった場合、現場にいる作業者は消火活動を行わず、直ちに他の作業者に連絡し、何も持たず非常口から速やかに避難してください。避難にはエレベーターを使用しないでください。また、迅速に消防署に連絡してください。

衣服に火がついた人がいる場合は、すばやく地面に寝かせ、衣服などの適切な道具や方法で消火してください。

2.4.7 感電時の対応

2.4.7.1 感電事故への対応

感電している人が発見された場合は、慌てず、まずは速やかに電源を遮断してください。現場の状況に応じて、適切な方法・措置を講じてください。

- 電源スイッチまたはボタンが近くにある場合は、スイッチをオフにして電源を遮断してください。
- 電源スイッチまたはボタンが感電現場から遠い場合は、絶縁ペンチや乾いた木の柄の斧、ナイフ、スコップなどを使って、電源側（入力側）のケーブルを切断してください。切断したケーブルが人体に触れないようにしてください。

- ケーブルが負傷者の身体の下にあるときは、乾いた棒や板、竹竿、絶縁ハンドルのついた道具を使って素早くケーブルを取り除いてください。救助する者が感電しないように、金属棒や濡れたものでケーブルに触れてはいけません。



警告

感電している人に直接触れないようにしてください。救助者も感電する可能性があります！

2.4.7.2 電源から切り離れた後の感電者への処置について

- 感電した人の意識がある場合は、その場で仰向けに寝かせ、よく観察し、当分の間立ったり動いたりしないように注意してください。
- 負傷者が意識を失っている場合は、気道を確保するためにその場に仰向けに寝かせてください。5秒間隔で呼びかけたり、肩を軽くたたいたりして、意識があるかどうかを判断してください。負傷者に呼びかける際には、負傷者の頭を動かさないでください。その場で救助しながら、速やかに救急に連絡してください。
- 負傷者が意識を失った場合、10秒以内に呼吸と心拍の状態を確認してください。呼吸も心拍もない場合は呼吸停止及び心停止と考え、直ちに心肺蘇生法を行ってください。

2.5 作業員及び作業内容

2.5.1 作業員の定義

作業員は、以下の3つに分類されます。

- オペレーター
オペレーターはロボットの電源のON/OFFができ、教示操作盤などのインターフェースからロボットプログラムを起動することができます。
- 教示作業員
教示作業員は、ロボットの操作、ロボット動作エリアへのアクセス、ロボットのセットアップ、ティーチング、プログラミング、デバッグが可能です。
- 保守作業員
保守作業員は、ロボットの操作、ロボット動作エリアへのアクセス、ロボットのセットアップとティーチング、ロボットの修理が可能です。



警告

ロボット動作エリアにアクセスできる作業員（教示作業員、保守作業員）は、事前にロボットに関する専門的なトレーニングを受け、合格している必要があります。



警告

ロボットの操作、プログラミング、保守の際には、作業員は安全に留意し、作業内容に適した作業服、安全靴、ヘルメットなど、作業内容に応じた保護具を選んで着用する必要があります。

2.5.2 作業員の要件

2.5.2.1 オペレーターの要件

オペレーターは、以下の条件を満たす必要があります。

- オペレーターの年齢は、現地の法定雇用年齢の範囲内である必要があります。
- オペレーターは、体調が良好である必要があります。良好な体調とは、良好な視力（眼鏡やコンタクトレンズを着用してもよい）、良好な聴力、良好な協調性を含みます。オ

ペレーターは、工作中に精神レベルを低下させる可能性のある物質（例：薬物、アルコールなど）を摂取してはいけません。

- 労働安全衛生規則や労働災害防止規則など、現地で適用される安全規制を理解する必要があります。

2.5.2.2 教示作業者の要件

教示作業者は、オペレーターの基準を満たし、さらに、以下の条件を満たす必要があります。

- 教示作業者は、基本的な技術知識を有し、ロボットに関連する技術文書および技術図面を理解し、マニュアル文書に従って業務を遂行することができる必要があります。
- 教示作業者は、ロボットシステムの使用に精通し、実際の要求に応じて合理的に目的を達成するようにロボットを操作することができる必要があります。

2.5.2.3 保守作業者の要件

保守作業者は、オペレーターの基準を満たし、さらに、何らかの専門知識（電気、機械、空気圧など）を持ち、マニュアル文書に従って業務を遂行できる必要があります。

2.5.3 作業内容の要件

2.5.3.1 設置および操作に関する安全要件

- ロボット機器の取り扱いや設置の際には、弊社のマニュアルに記載された方法に従うことが重要です。誤った取り扱いによりロボットが転倒し、作業者が怪我をしたり、損害を受ける恐れがあります。
- 設置後、初めてロボットを使用する場合は、最初から高速で動作させるのではなく、低速でスタートし、徐々に速度を上げてください。
- プログラム、システム変数などの情報は、デフォルトでコントローラーの記憶装置に保存されます。事故によるデータの損失を防ぐため、定期的にデータのバックアップを取ることをお勧めします。

2.5.3.2 教示に関する安全要件

教示は可能な限りロボット動作エリアの外で行ってください。やむをえずロボット動作エリアの中で行う必要がある場合は、以下の点に特に注意してください：

- ロボット動作エリアに入る前に、エリア内の状況をよく観察し、危険がないことを確認してください。
- ロボット動作エリア内のすべての作業者の位置を確認してください。
- 操作は、システム全体の状態を確認した上で行ってください。
- いつでも非常停止ボタンを押せるようにしておいてください。
- ロボットは低速で動作させてください。

教示後は、教示作業者はロボット動作エリアの外で作業する必要があります。

2.5.3.3 保守に関する安全要件

- ロボット動作エリアに入る前に、エリア内の状況をよく観察し、危険がないことを確認してください。
- ロボット動作エリア内のすべての作業者の位置を確認してください。
- 保守作業によっては、電源投入時に感電の危険があります。作業を行う前に、できるだけロボット機器やシステムの電源を遮断してください。
- 保守作業中、他の人が誤って電源を投入しないように対策してください。

- 人身事故や機器への悪影響を避けるため、作業を行う際にはロボット装置のどの部分にも体の一部を当てないようにしてください。
- 保守作業を行う場合は、適切な照明を用意してください。
- 部品の交換が必要な場合は、必ず弊社指定の部品を使用してください。指定された部品以外を使用すると、ロボット装置が破損する恐れがあります。
- 部品交換の際に取り外した部品（ねじなど）は、元の場所に正しく取り付けてください。部品が足りない場合や部品が余っている場合は、再度確認し、正しく取り付けてください。

2.6 安全教育

2.6.1 概要

オペレーター、教示作業員、保守作業員は、ロボットの安全性と操作に関する正式なトレーニングを受け、ロボットの操作、教示、保守の前に資格を取得する必要があります。専門家でない、あるいは資格を持たない者によるロボットの操作、教示、保守は、作業員やロボット機器に重大な損害を与える可能性があるため、禁止されています。

本装置を操作する者は、次のことを行わなければなりません。

- ロボット機器の操作や教示を行う前に、現在、機器が故障していない状態であることを確認してください。
- 緊急事態に直面したとき、最も安全な対処方法を選択し、生命や財産への被害を最小限に抑えてください。
- 当社の製品マニュアルを十分に理解し、文書の要求事項に従って機器を操作してください。

2.6.2 作業員の安全

作業員の安全を確保するために考慮すべき注意事項を以下に示します。

- 装置の運転中、ロボットは一見止まっているように見えてもスタート信号を待っている状態であることがあります。この状態も、装置の動作状態と考えてください。
- 外部機器には、十分なアース処理を施してください。
- 周辺機器は、ロボットの動作範囲からできるだけ離して設置してください。
- ロボット機器の動作範囲は、床に線を引くなどして示してください。

2.6.2.1 オペレーターの安全

オペレーターは、ロボット動作エリアに入って作業することは許可されません。

- ロボットの操作は、ロボット動作エリアの外で実施してください。
- 関係者が誤ってロボット動作エリアに入るのを防ぐため、セーフティゲートやセーフティライトカーテンを設置する必要があります。
- ロボットを操作する必要がないときは、電源を切るか、非常停止ボタンを押してください。
- 非常停止ボタンは、オペレーターの手の届く範囲に設置してください。

2.6.2.2 教示作業員の安全

教示作業を行う際にはロボット動作エリアに立ち入る必要がある場合もあるため、安全に十分注意する必要があります。

- 教示作業を行う前に、機器が安全な状態であることを確認してください。

- 安全装置（非常停止ボタンなど）の位置や状態について、事前に確認しておいてください。
- ロボット動作エリアに他の人が入らないよう、特別に注意を払う必要があります。
- ロボットを起動する前に、ロボット動作エリアに人がいないことを確認してください。

教示後は、以下の手順で試運転を行うことが重要です。

- 低速で、プログラムをステップ動作で1サイクル以上実行し、異常がないことを確認してください
- 低速で、プログラムを連続動作で1サイクル以上実行し、異常がないことを確認してください。
- 実際のアプリケーションの動作速度で1サイクル以上連続してプログラムを実行し、異常がないことを確認してください。

2.6.2.3 保守作業者の安全

保守作業者は、安全を確保するために次の事項に十分注意してください。

- 保守作業を行う前に、周辺機器が安全な状態であることを確認してください。
- 保守作業を行う前に、可能な限り機器を電源から切り離してください。他の人が誤って電源を入れることがないように、必要に応じて、主幹ブレーカーを鍵などでロックアウトしてください。
- 電源を入れたままロボット動作エリアに入る必要がある場合は、非常停止ボタンを押してから入ってください。保守作業者は、他の人が不用意に機器を操作しないように、「保守中」の表示をしてください。
- ロボットの動作中は、ロボット動作エリアに立ち入らないでください。
- ロボット動作エリアに他の人がいるときは、絶対に自動プログラムを実行しないでください。
- 保守作業を行う場合は、ロボットシステムに精通し、危険を察知できる人を装置の横に配置し、緊急時に非常停止ボタンを押せるようにしてください。
- 部品交換や再組立の際には、異物の付着や混入に注意してください。
- ロボット内部の点検時、感電を防ぐために、電源ユニットやプリント基板などに触れる場合は、作業前に電源を抜いてから作業してください。

2.7 使用前の確認

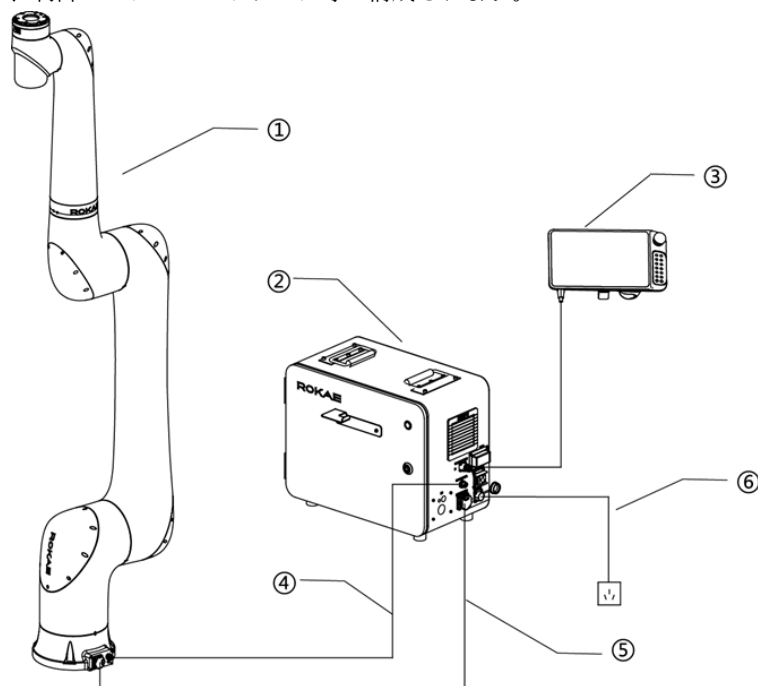
ロボットを初めて使用する際、または保守を行った後は以下を確認し、すべての安全入力および出力が正しく接続されており正しく機能することを確認してください。

- 教示操作盤の非常停止ボタンでロボットが停止し、ブレーキが作動することを確認してください。
- 動作モードを手動モードと自動モードに切り替えられるかどうかを確認してください。
- 手動モードで動作させる場合は、3ポジションイネーブルスイッチが正しく動作するか、速度が低速で制御されているかを確認してください。

3 製品概要

3.1 システム構成

xMate CR25/5-C は、高感度の力覚センサーとダイナミックな力制御を備えた新世代のフレキシブル協働ロボットです。ロボット本体、制御盤、教示操作盤、ロボット接続ケーブル、電源ケーブル、制御システムソフトウェア等で構成されます。



番号	名称
1	ロボット本体
2	制御キャビネット
3	教示操作盤
4	信号接続ケーブル
5	電源接続ケーブル
6	制御キャビネット電源ケーブル

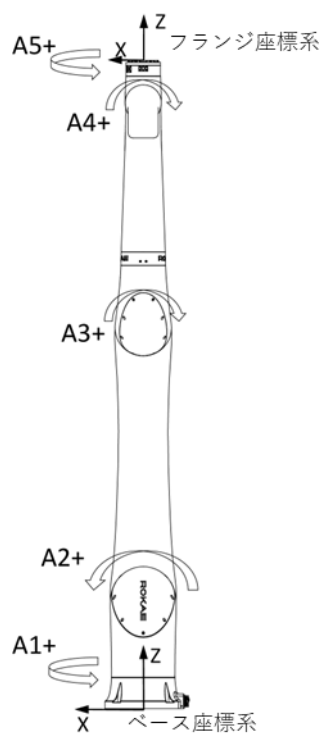
3.2 ロボット本体

xMate CR25/5-C 協働ロボットは、5つの自由度、つまり5つの軸を持っています。各軸の回転方向と座標系は次のように定義されます。

ベース座標系：ベースのケーブル側を-X方向、鉛直上向きを+Z方向とし、右手系でY軸方向を決定します。

フランジ座標系：ロボットのゼロ位置姿勢において、フランジ面に垂直外向きの方向を+Z、ベースのケーブルと反対側を+Xとし、右手系でY軸を決定します。

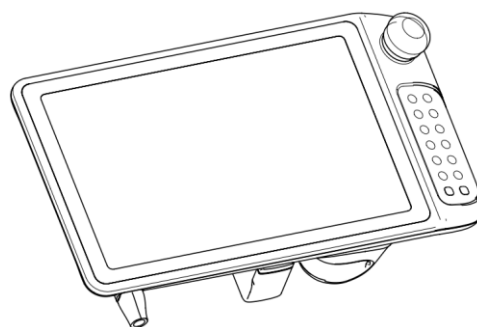
回転方向の定義：各軸がメカニカルゼロ位置にあるとき、A1/A5軸の正方向はベース座標系の+Zまわりの回転、A2軸の正方向はベース座標系の+Yまわりの回転方向、A3/A4軸の正方向はベース座標系の-Yまわりの回転方向と一致します。



3.3 教示操作盤

3.3.1 教示操作盤の概要

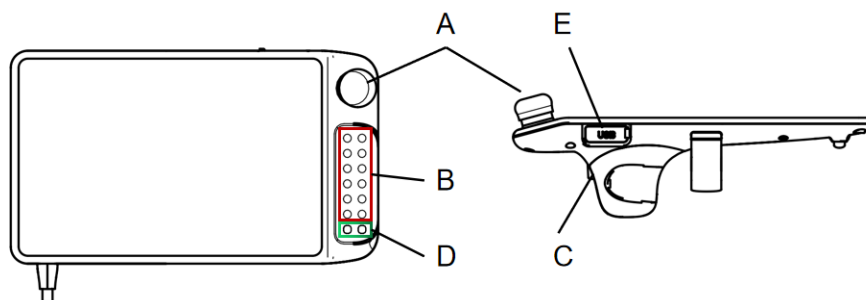
教示操作盤は、ハードウェアとソフトウェアを完備した組み込み型の手持ちデバイスです。教示操作盤を使用して、プログラムの書き込みやデバッグ、システム状態の確認、システムパラメーターの設定など、ロボットに関するあらゆる機能を実行することができます。ロボットシステムには xPad2 という教示操作盤が装備されており、これはデザイン性、信頼性、操作性に優れています。xPad2 の使い方に習熟することでロボットに関するあらゆる操作の効率が向上します。



3.3.2 教示操作盤の構成

xPad2 教示操作盤は、以下のコンポーネントで構成されています：

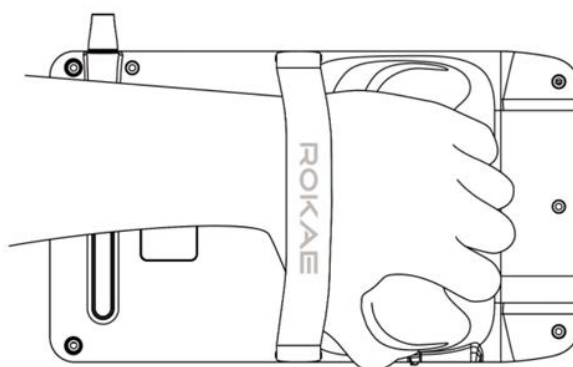
- 静電容量式タッチパネル液晶
- ボタン
- 非常停止ボタン
- 3ポジションイナーブルスイッチ
- USB ポート等



機能説明	
A	非常停止ボタン： 危険な場合に緊急停止するために使用します。
B	ジョグボタン： ロボットの6つの関節、または直交空間の6つの自由度に対応する、6グループ12個のジョグボタンです。
C	3ポジションイネーブルスイッチ： 手動モードでロボットを動作させるために使用します。
D	ファンクションボタン： 画面上のページを移動するために使用します
E	USBポート： USBメモリの接続に使用します。ゴムキャップで保護されています。

3.3.3 教示操作盤の持ち方

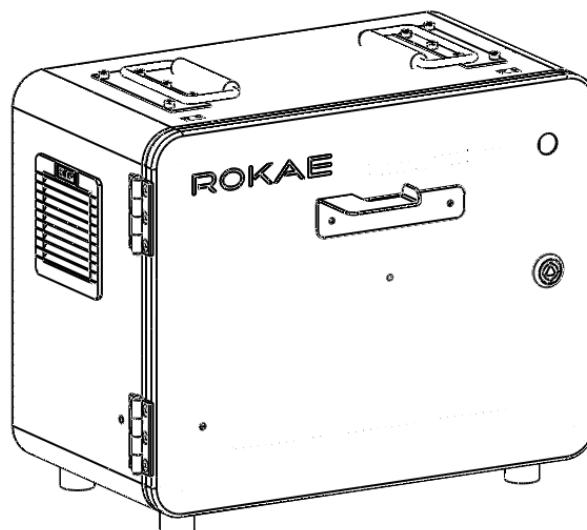
通常、教示操作盤は手に持って操作します。右手での操作に慣れているユーザーは、左手で教示操作盤を持ち、右手でボタンやタッチパネルを操作します。推奨する握り方を下図に示します。



3.4 制御キャビネット

3.4.1 制御キャビネットの概要

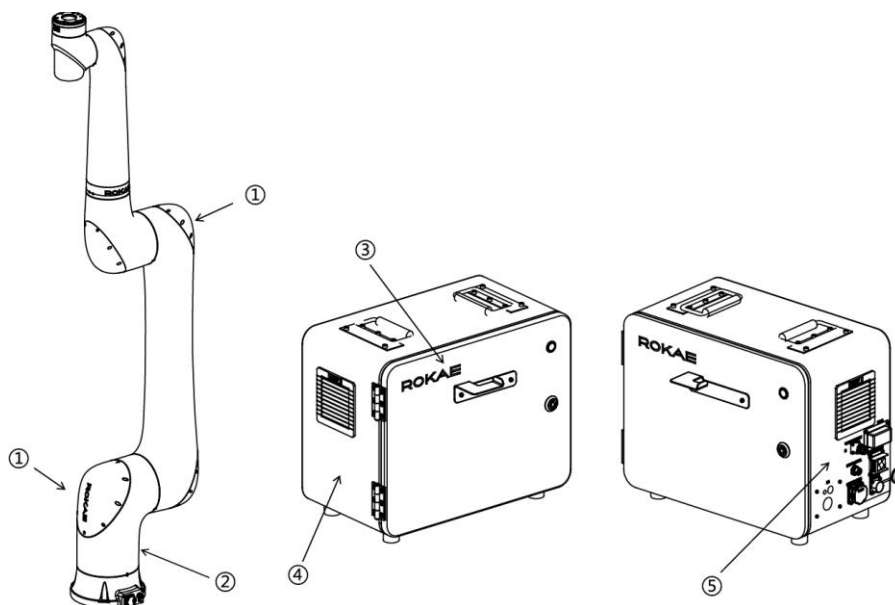
ロボット制御システムの主要コンポーネントは制御キャビネットに搭載されており、制御キャビネットの名前は **xMate Control Cab** (MCC 制御キャビネット) と呼ばれます。外観は次の図の通りです。



3.4.2 制御キャビネットの構成

MCC 制御キャビネットには、ロボットの動作を制御するために必要なすべてのコンポーネントが含まれています。詳細については、6.1 を参照してください。

3.5 ログ・ラベル



位置	名称
1	本体ロゴ
2	製品銘板
3	制御キャビネットロゴ
4	制御キャビネット銘板
5	感電注意記号

4 技術仕様

本章では、xMate CR25/5-C 協働ロボットの製品性能パラメーターを説明します。

4.1 本体

4.1.1 仕様表

項目	内容	
製品名	xMate CR25/5-C	
軸数	5	
最大リーチ	1798mm	
繰り返し位置決め精度	±0.05mm	
可搬質量	25kg	
動作範囲	軸 1	±360°
	軸 2	±360°
	軸 3	±170°
	軸 4	±360°
	軸 5	±360°
最高速度	軸 1	120°/s
	軸 2	120°/s
	軸 3	120°/s
	軸 4	234°/s
	軸 5	234°/s
動作周囲温度	0°C ~ +50°C	
保存温度	-10°C ~ +55°C	
湿度	0% ~ 93%相対湿度, 結露しないこと	
保護等級	IP67	
設置方法	任意の角度で設置可能	
本体重量	約 69kg	
騒音レベル	≤ 70dB(A)	



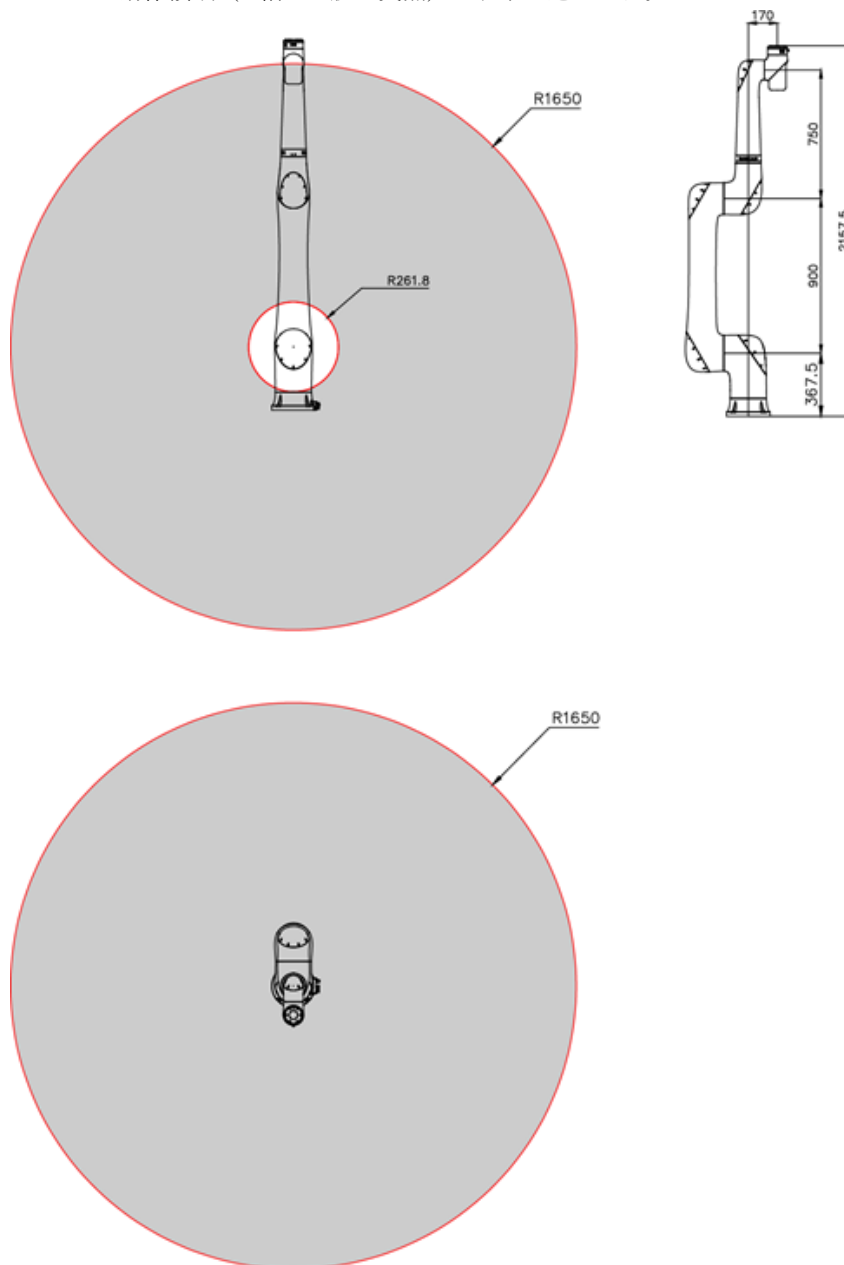
警告

工場出荷時のロボットの各軸のデフォルト動作範囲は、±180° 以内になっています。ユーザーは、必要に応じて軸の動作範囲を変更できます。動作範囲を変更する場合は、以下のことを確認する必要があります。

- 本機種の各軸の動作範囲を本マニュアルで明確に理解している必要があります。
- 変更後の動作範囲の値は、本書で説明されている軸の動作範囲を超えてはいけません。
- ロボットの設置方法、エンドエフェクタの特性、周囲の環境及びその他の関連要因を総合的に考慮し、変更後の動作範囲で衝突を引き起こさないことを確認する必要があります。
- 動作範囲の変更の際し、上記のルールが適切に守られていることを確認してください。上記のルールを守らなかった場合に生じるすべての結果はユーザーが負担することに同意したことになります。

4.1.2 動作領域

xMate CR25/5-C の動作領域（4 軸と上腕の交点）は以下の通りです。



4.1.3 許容負荷



警告

常に正しい負荷データを設定することが重要です。正しく設定されていない負荷データは、ロボットの過負荷につながる可能性があります。

誤った負荷データや許容負荷を超える負荷を使用した場合、過負荷により以下の部品が破損することがあります。

- モーター
- 減速機
- 機構部

**警告**

エンドエフェクター、ワークなどを含むロボットに搭載されるすべての負荷の総重量は、ロボットの最大可搬質量以下でなければなりません。
誤った負荷データや許容負荷を超える負荷でロボットを使用した場合、保証の対象外となります。

4.1.3.1 手首許容トルクと許容イナーシャ

ロボットの性能を十分に発揮させ、過負荷によるロボットの故障や破損を避けるため、ロボットへの負荷については、許容モーメントと許容イナーシャを超えないようにする必要があります。

xMate CR25/5-C の許容モーメントと許容イナーシャを以下に示します。

軸	許容モーメント Nm	許容イナーシャ kg-m ²
5	43.3	2.82
6	43.3	2.82

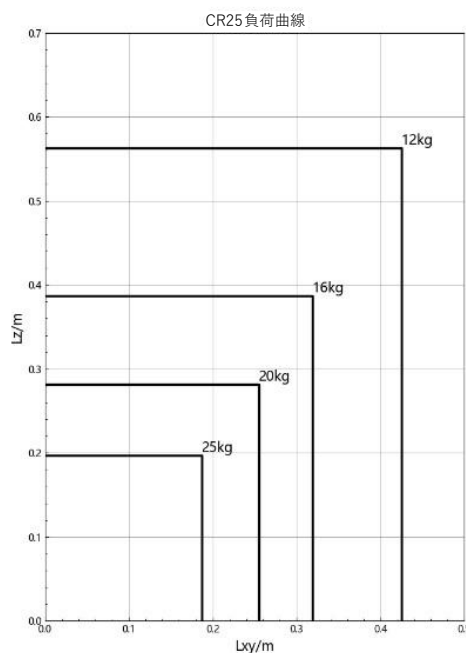
**警告**

負荷の全てのパラメーターは、許容モーメント及び許容イナーシャを超えないようにしてください！

ロボットの許容負荷を超える負荷をかけると、アラームが出たり、ロボットの部品が破損してロボットの寿命が短くなることがあります。必ずロボットの許容負荷以下の負荷にしてください。

4.1.3.2 手首最大許容負荷曲線

負荷の重心位置は、フランジ面から負荷重心までの距離で決まります。 L_{xy} は負荷重心と A5 軸回転中心との距離、 L_z は負荷重心と出力フランジ取り付け面との距離を示します。この負荷曲線は、パレタイジング用途で手首軸が垂直下向きの場合のみに適用され、手首軸が水平な場合には適用されません。各負荷に対応する距離は、以下の手首許容負荷曲線を参照してください。



警告

負荷を計算する際には、エンドエフェクターの重量を考慮し、ロボットの負荷仕様が満たされていることを確認する必要があります。最大許容負荷を超えないようにしてください。

4.1.3.3 負荷イナーシャの計算

ロボットの性能を最大限に発揮させるためには、負荷（エンドエフェクターとワーク）の重量とイナーシャがロボットの許容値以下であることが重要です。

ロボットにエンドエフェクターを取り付ける場合は、エンドエフェクターのイナーシャを考慮する必要があります。



ヒント

一般に、正確な 3D モデルがあれば 3D CAD ソフトウェアで負荷の質量、重心、イナーシャの情報を迅速に得ることができます。

4.1.3.4 関節トルクの制限

協働ロボットのアプリケーションでは、リスク分析において関節トルクを考慮する必要があります。下表は、各関節のトルク制限を示したものです。トルク制限内で使用する必要があります。制限を超えて使用すると、ロボットに過負荷がかかり破損する恐れがあります。

軸	関節トルク制限 Nm
1	762
2	762
3	400
4	102
5	102

4.2 教示操作盤

項目	内容
製品名	xPad2
画面サイズ	10.1 インチ
画面解像度	1920x1200
タッチパネル方式	静電容量式
外形寸法	290×170×80mm
重量	840g (ケーブル含まず)
ケーブルの最小曲げ半径	100mm
保護等級	IP54
外部インターフェース	USB 3.0
動作周囲温度	0℃ ~ +45℃
保存温度	-25℃ ~ +55℃
作業/保管時の周囲湿度	≤ 90%, 結露しないこと

4.3 制御キャビネット

項目		内容
製品名		xMate Control Cab
型式		MCC103CA
機能安全		ISO13849-1:2015, Cat 3, PL d
設置方法		床置き, 背面取付け
騒音レベル		≤70dB
保護等級		IP54
電気接続	電源	単相交流 180V~264VAC, 周波数 47-63Hz
	最大出力電力	3kW
	短絡電流	40A
動作周囲温度		0°C~+45°C
保存温度		-25°C~+55°C
作業/保管時の周囲湿度		≤95%, 結露しないこと
物理特性	外形寸法	長さ 450mm × 幅 250mm × 高さ 350mm (本体)
	重量	約 17kg
	色	グレー及び白
ユーザーインターフェース	汎用デジタル IO	16 入力/16 出力 (標準構成)、 最大 48 入力/48 出力をサポート (対応するコンポーネント を選択する必要があります)
	安全 IO	5 つの安全入力、4 つの安全出力、すべて冗長化
	通信インターフェース	RS232 x 1 標準インターネット x 1 USB3.0 x 2 HDMI x 1
	フィールドバス	EtherCAT x 1
	拡張オプション	CC-Link 通信モジュール 汎用デジタル IO モジュール アナログ電圧/電流 IO モジュール インクリメンタルエンコーダ信号取得モジュール
	外部出力直流電源	出力電圧: DC24V 最大電流: 2A 短絡保護機能付き

5 開梱・設置

本章では、xMate CR25/5-C 協働ロボットの開梱・設置について説明します。

5.1 設置フローチャート

以下のフローチャートは、ロボット設置の進捗状況を確認するためのものです。各作業終了後に完了欄にチェックを入れてください。

手順	内容	完了
1. ロボット設置前の準備		
①	設置作業員の準備	
②	設置環境の確認	
③	基礎の設置	
④	架台の設置	
2. 十分なロボット設置スペースがあることを確認		
3. 開梱・運搬		
①	開梱	
②	パッキングリストの確認	
③	運搬	
4. ロボット本体の設置		
①	ロボットを設置位置に固定	
5. ケーブル接続		
①	ロボット本体と制御キャビネット間の電源・信号ケーブルの接続	
②	制御キャビネットと電源を電源ケーブルで接続	
③	教示操作盤を接続（必要な場合）	
6. ユーザー配線/配管		
①	I/O 信号ケーブルを接続（必要な場合）	





ヒント

M12 六角レンチ、開梱用工具、手袋など必要な保護具はお客様にてご用意ください。

5.2 環境条件

本ロボットは一般的な産業環境での使用に適しており、その使用は第 4 章の動作環境条件に準拠する必要があります。さらに、次の条件も満たす必要があります。

- 屋内に設置してください。直射日光を避けてください。
- 粉塵、金属粉、オイルミスト、塩水噴霧などを避けてください。
- 可燃性、腐食性の液体やガスから遠ざけてください。
- あらゆる方向からの水の侵入を防いでください。
- 衝撃や振動を与えないでください。
- 電氣的な干渉減から遠ざけてください。
- EFT ±2kV 以下
- 静電干渉 (ESD) ±8kV 以下

	<p>警告</p> <p>ロボットを爆発しやすい環境で使用しないでください！</p>
	<p>ヒント</p> <p>周囲が低温 (< 10°C) の場合は、減速機 (またはギアボックス) 内のグリース (またはオイル) の粘度が高いため、ロボットが停止したり非効率的な動作をする可能性があります。その場合は、他の付帯設備とともにロボットを暖機運転することをお勧めします。</p>

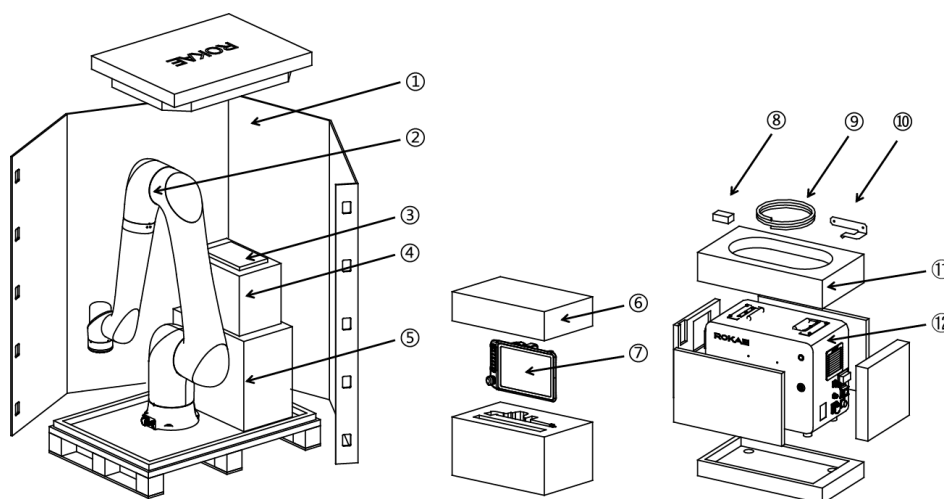
ロボットを保管する際の環境条件は、第 4 章の各 부품の保管条件の記載に従ってください。

5.3 開梱

以下の開梱に必要な道具を用意してください。

- カッターナイフ/はさみ 1 個
- 保護手袋 1 組
- M6 六角レンチ 1 個
- M6 六角スパナ 1 個

保護手袋を着用し、はさみまたはカッターナイフを使用してパッケージを切り開きます。パッケージを開けると、箱の中身を確認できます。



番号	内容	型式	数量	備考
1	xMate CR25/5-C 外箱		1	
2	xMate CR25/5-C		1	
3	電源接続ケーブル		1	
	信号接続ケーブル		1	
4	教示操作盤梱包箱		1	
5	制御キャビネット梱包箱		1	
6	教示操作盤梱包材		1	
7	xPad2 教示操作盤		1	
8	制御キャビネットキー		1	
	六角穴付きボルト	M4x8 (ステンレス)	2	教示操作盤ハンガ ー用
	六角穴付きボルト	M12x40 (強度区分 12.9)	4	本体取り付け用
9	ツール IO 接続ケーブル		1	
	電源ケーブル		1	
	USB メモリ	Rokae 32G/PD095	1	
	ゼロキャリブレーション 治具	LS38-A0-101	1	
10	教示操作盤ハンガー		1	
11	制御キャビネット梱包材		1	
12	制御キャビネット		1	

上記の部品と付属品は適切に保管し、USB メモリ、制御キャビネットキー、ケーブル、その他の付属品は慎重に扱ってください。



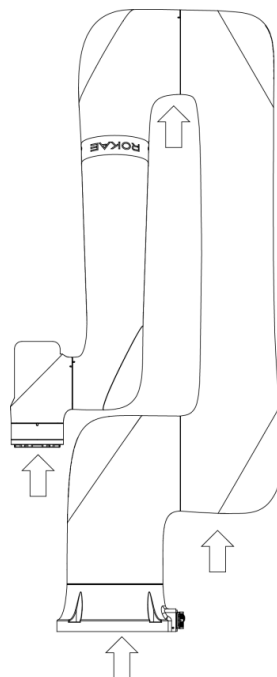
警告

ロボット本体を所定の位置に設置するまでの運搬は、上下の梱包材に入れた状態で行ってください。運搬中の転倒防止のため、バランスに注意してください。ロボット本体を設置・固定する直前に梱包材から取り外すことが重要です。

5.4 運搬と取扱い

5.4.1 ロボット運搬時の姿勢及び力の作用点

ロボットを運搬する際は、下図の姿勢を保ち、下図の矢印の位置を持って運搬してください。



運搬時の各軸の角度

A1	A2	A3	A4	A5
0°	0°	165°	15°	90°



警告

図中の矢印の位置と方向は、ロボットを運搬する際の推奨される力の作用点と方向を示しています。他の姿勢や力の作用点でロボットを運搬することは推奨されません。不適切な取り扱い、ロボットに損傷を与える恐れがあります！

5.4.2 運搬

- 本製品は精密部品で構成されておりますので、ロボットおよび制御キャビネットを運搬する際は、過度の衝撃や振動を与えないよう注意してください。
- 安全な運搬と設置のために、事前にすべての障害物を取り除き、スムーズな運搬経路を確保してください。
- ロボットおよび制御キャビネットを運搬する際の環境条件は、第4章の各コンポーネントの保管条件の説明に従う必要があります。



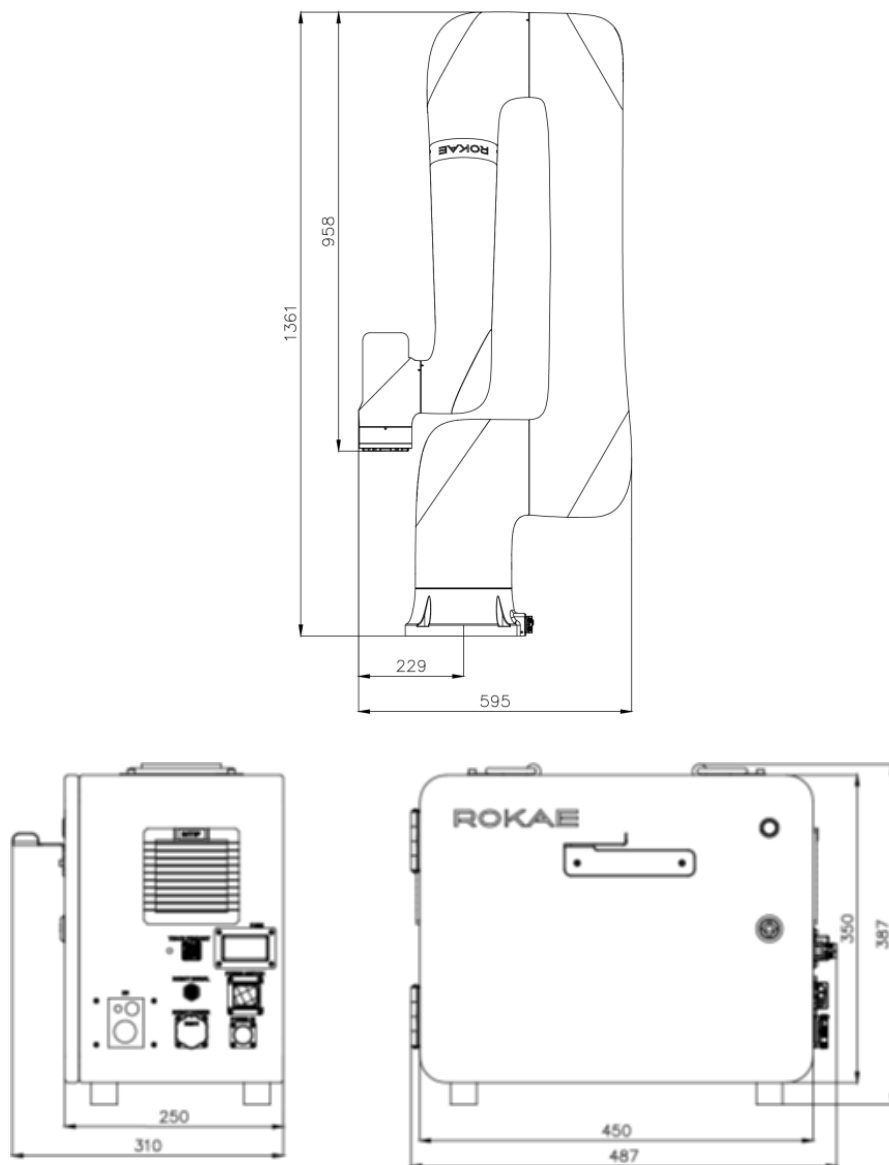
危険

運搬の際は、すべての電源がオフになっていることを確認してください。

5.4.2.1 転倒リスク

転倒や落下からロボットを守るために、ロボットを運搬する際は梱包材に入れておいてください。

5.4.2.2 運搬寸法



5.5 設置

5.5.1 設置前の確認事項

ロボットを設置・操作する作業者は、機械・電子機器の設置／保守／修理作業に必要な知識を持ち、国や地域の関連法規を遵守する必要があります。

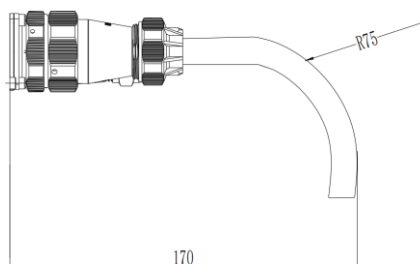
設置前の確認事項

番号	内容
1	ロボットに損傷がないことを目視検査で確認してください。
2	使用環境が、本章に記載されている条件を満たしていることを確認してください。
3	設置場所が条件を満たしていることを確認してください。
4	すぐに設置しない場合は、保管環境が条件を満たしていることを確認してください。
5	これらの前提条件を満たした上で、次の項の説明に従ってロボットを設置してください。

5.5.2 ロボットと制御キャビネットの設置

制御盤は床置き型です。設置する際は、次の点に注意してください。

- 効果的な放熱を確保し、制御システムの過熱を避けるため、制御盤を配置する際には、制御盤の前後に 300mm 以上、制御盤の上部に 150mm 以上の空きスペースがあることを確認してください。適切な冷却を確保するために、制御キャビネットの左右の通気口を決して覆わないでください。
- 制御盤に接続するケーブルの曲げ半径は 75mm 以上、抜き差し用のスペースは 170mm 以上確保してください。



危険

制御キャビネットには高電圧部品が搭載されています。権限のない担当者が許可なく制御キャビネットの扉を開けることは固く禁じられています。重大な傷害や致命傷が発生する可能性があります。

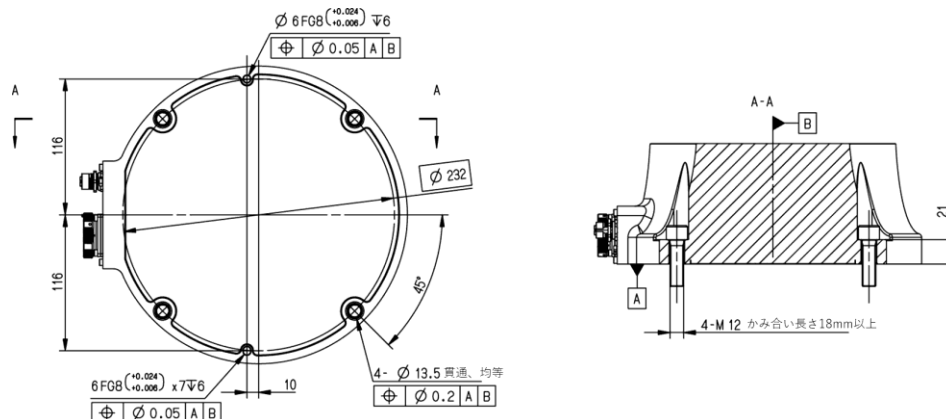
5.5.2.1 設置と固定

部品名称	詳細
六角穴付きボルト	4 - M12x40 (強度区分 12.9)
取付架台	厚さ 30mm 以上のマウントプレート

注記：

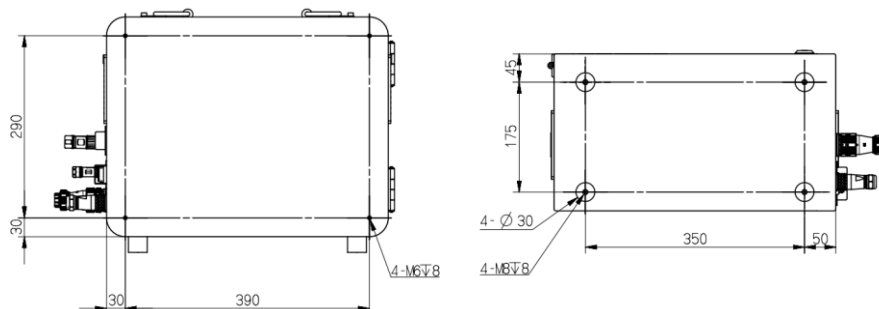
1. ロボット固定プレート/架台と操作機械/コンクリートの間に絶縁層がないようにしてください。
2. 取付架台の固定強度は、基礎設置時のロボット固定板の基礎への固定強度を下回らないようにしてください。

ロボットの固定方法と具体的な寸法を下图に示します。



正確な位置決めを確保するため、円筒形のピン穴にピンを挿入し、その後ロボットベースを4本の六角穴付きボルト M12x40（強度区分 12.9）で取付架台に固定します。

制御キャビネットの固定方法と具体的な寸法を下図に示します。

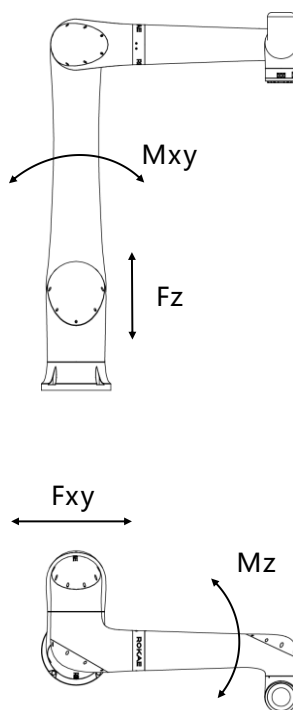


制御盤の背面には深さ 8mm の M6 ねじ穴が 4 つ、底面には深さ 8mm の M8 ねじ穴が 4 つあります。現場の使用環境に応じて適切な設置方法を選択して固定できます。

5.5.2.2 ロボット支持反力

ロボットを設置すると、その設置面には、下図のようにロボットの静的な力だけでなく、動的な力によって大きな支持反力が発生します。

設置面は、この支持反力に耐えられる物であることが必要です。



力	xMate CR25/5-C 最大値
Fxy/N	1750
Fz/N	2329
Mxy/Nm	999
Mz/Nm	847

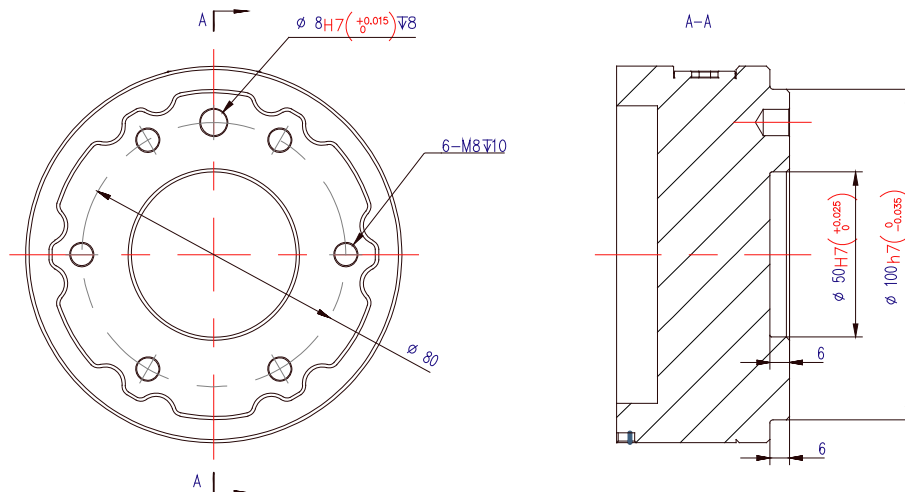


ヒント

上記の力・トルクの数値は、ロボットの動作中に発生する最大値です。
常時発生するわけではなく、また、上記の最大値を同時に発生することはありません。

5.5.3 ツールフランジ

ツールの正確な位置決めのために、 $\Phi 8$ のピン穴を使用してください。ロボット手首フランジには、ツールを取り付けるための 6 つの M8 ネジ穴があります。M8 ボルトは、38Nm のトルクで締め付ける必要があります。具体的な寸法は次の図を参照してください。



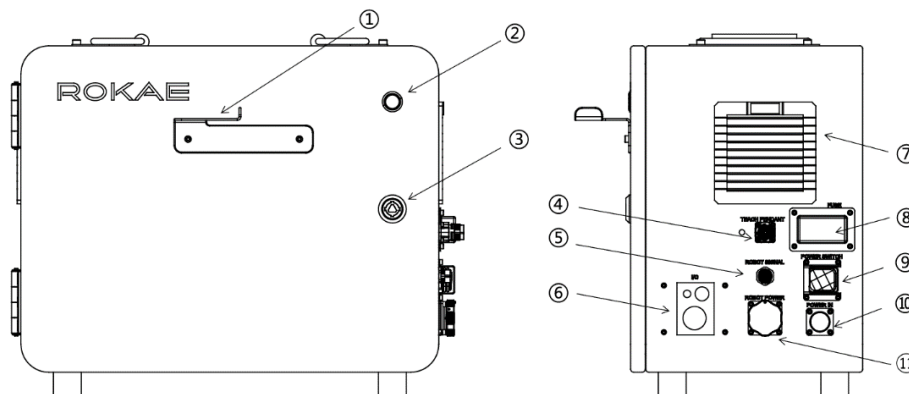
警告

- ツールがロボット動作エリアで衝突しないかなどに注意しながら、正しく安全に所定の位置に設置されていることを確認してください。
- 修復不可能な損傷を避けるために、取付用の M8 ボルトが図に表示されているタップ穴深さを超えないように注意してください。
- ツールの安全性を確認し、誤って部品が外れることがないことを確認してください。

6 電氣的接続

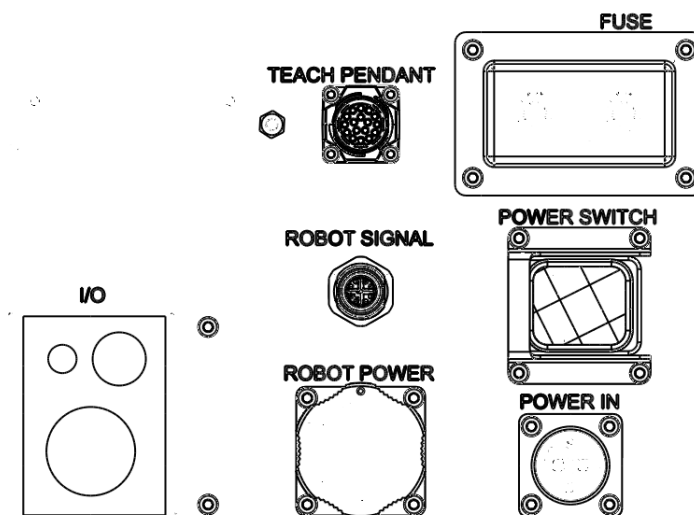
6.1 制御キャビネットインターフェース

6.1.1 パネルインターフェース

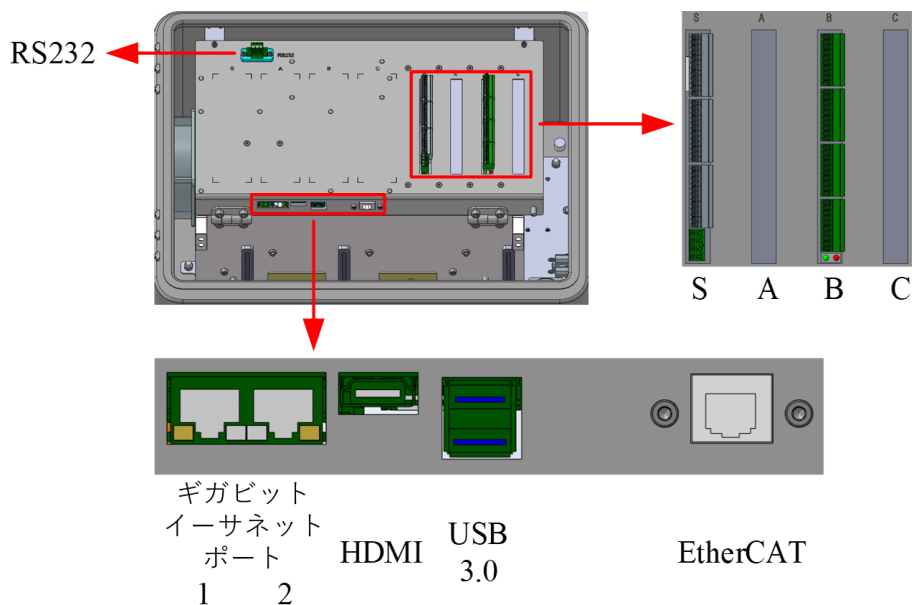


番号	名称
①	教示操作盤ハンガー、教示操作盤の吊り下げに使用、組立が必要です
②	電源インジケータ、電源がオンになると表示灯が白色に点灯します
③	ドアロック
④	教示操作盤インターフェース、“TEACH PENDANT”
⑤	信号接続ケーブルインターフェース、“ROBOT SIGNAL”
⑥	ユーザー配線口、“IO”
⑦	通気口
⑧	ヒューズ、“FUSE”
⑨	制御キャビネット電源スイッチ、“POWER SWITCH”
⑩	制御キャビネット電源インターフェース、“POWER IN”
⑪	電源接続ケーブルインターフェース、“ROBOT POWER”

パネル側面のインターフェース拡大図



6.1.2 内部インターフェース



表示	説明
RS232	シリアル通信インターフェース、ユーザー使用可
ギガビットイーサネットポート 1	教示操作盤専用、ユーザー使用不可
ギガビットイーサネットポート 2	ギガビットイーサネット、ユーザー使用可
USB3.0	内部デバッグまたはデータ入出力用の USB3.0 インターフェース
HDMI	ディスプレイ接続用インターフェース
EtherCAT ポート	EtherCAT 拡張用
S	安全 IO インターフェース、標準構成であり変更不可です
A	標準の制御キャビネットでは、このスロットは空です。 インクリメンタルエンコーダー信号取得モジュール、汎用デジタル IO モジュール、アナログ電圧/電流 IO モジュールをオプションで追加可能です。
B	汎用デジタル IO インターフェース、標準構成であり変更不可です
C	標準の制御キャビネットでは、このスロットは空です。 汎用デジタル IO モジュール、アナログ電圧/電流 IO モジュールをオプションで追加可能です。



危険

- 制御キャビネットには高電圧部品が搭載されています。電源が入っている間は、専門家以外が制御キャビネットの扉を開けることはできません。
- 制御キャビネットの扉を開けて配線作業を行う場合は、必ず電源を切ってから行ってください。配線終了後は、必ず扉を閉めてから制御キャビネットの電源スイッチを入れてください。

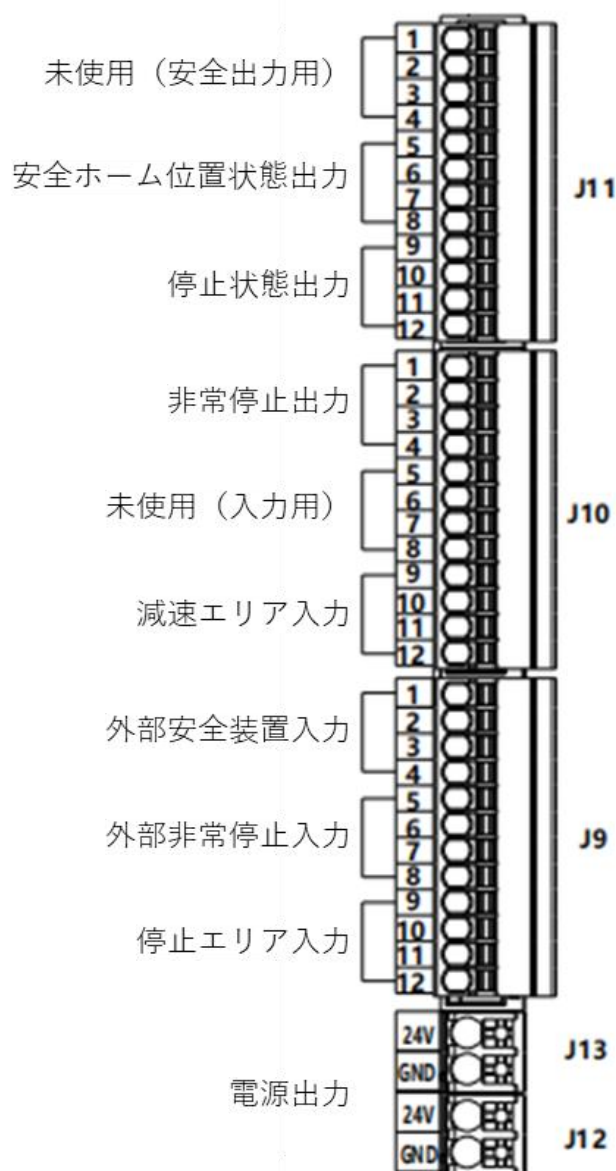
- 電源を入れたまま作業をすると、装置が損傷する可能性があります。また、誤った操作があった場合には、重大な、または致命的な人身傷害を引き起こす可能性があります。



ヒント

安全 IO 及び汎用デジタル IO インターフェースはスプリング式プラグイン端子を使用しているため、慎重に差し込む必要があります。挿入がスムーズでない場合は、無理に引っ張ったり挿入したりして端子を傷つけないよう、端子圧着が適切かどうかを確認してください。

6.1.2.1 安全 I/O インターフェースの説明



安全入力信号または安全出力信号の各セットは冗長化されています。
安全信号の各グループには、「回路 1」と「回路 2」の 2 セットの IO が含まれます。
端子台は全部で 4 個あります。

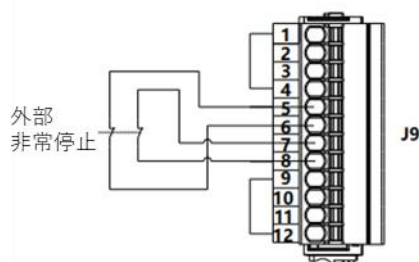
ピンの定義は次の通りです。

ピン番号	機能定義
J9-1	外部安全装置入力_A
J9-2	24V
J9-3	外部安全装置入力_B
J9-4	24V
J9-5	外部非常停止入力_A
J9-6	24V
J9-7	外部非常停止入力_B
J9-8	24V
J9-9	停止エリア入力_A
J9-10	24V
J9-11	停止エリア入力_B
J9-12	24V
J10-1	GND
J10-2	非常停止出力_A
J10-3	GND
J10-4	非常停止出力_B
J10-5	未使用 (入力用予約済み)
J10-6	
J10-7	
J10-8	
J10-9	減速エリア入力_A
J10-10	24V
J10-11	減速エリア入力_B
J10-12	24V
J11-1	未使用 (安全出力用予約済み)
J11-2	
J11-3	
J11-4	
J11-5	GND
J11-6	安全ホーム位置状態出力_A
J11-7	GND
J11-8	安全ホーム位置状態出力_B
J11-9	GND
J11-10	停止状態出力_A
J11-11	GND
J11-12	停止状態出力_B
J12-J13	電源出力

J9、J10、J11 は、E0308 ピンタイプの端子を備えた接続ケーブルの使用を推奨します。

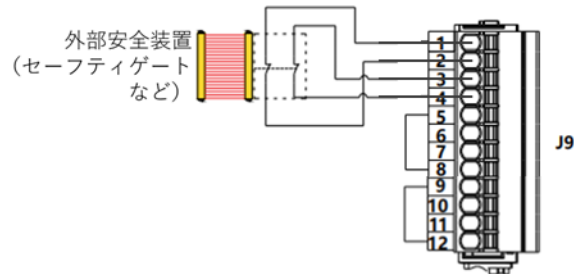
J12、J13 は、E0508 ピンタイプの端子を備えた接続ケーブルを推奨します。

- 外部非常停止入力



ユーザーは、このインターフェースを介して非常停止ボタンまたは非常停止ハンドルを接続できます。例えば非常停止ボタンを使用する場合、インターフェースはアクティブインターフェースであるため、非常停止スイッチの入出力回路を外部の非常停止インターフェースに接続するだけで済みます (上図を参照)。

- 外部安全装置入力



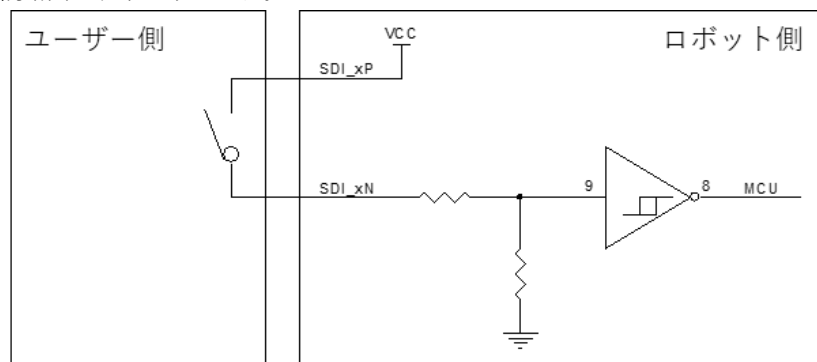
このインターフェースを介して外部安全装置 (光电スイッチ/トラベルスイッチ/セーフティゲート等) を接続することができます。たとえば、セーフティゲートを使用する場合、インターフェースはアクティブインターフェースであるため、スイッチの入力ループと出力ループをセーフティゲートインターフェースに接続するだけで済みます (上の図を参照)。

6.1.2.2 安全 DI

安全 DI は以下のように動作します、

- 安全 DI_A と B が同時に High(24V) : 安全入力が有効 (ロボットは通常動作可能)
- 安全 DI_A と B が同時に Low(0V) : 安全入力が無効 (ロボットは通常動作不可能)
- その他の状態: 「安全信号不一致」アラームを発し、非常停止します。

安全 DI の概略図を以下に示します。



項目	値
入力電流	≤50mA
電線抵抗	≤15Ω



警告

- 安全 I/O は冗長化 (独立した 2 チャンネル) されています。2 つのチャンネルを独立させることで、1 つのチャンネルに障害が発生した場合でも安全機能が失われることがなくなります。

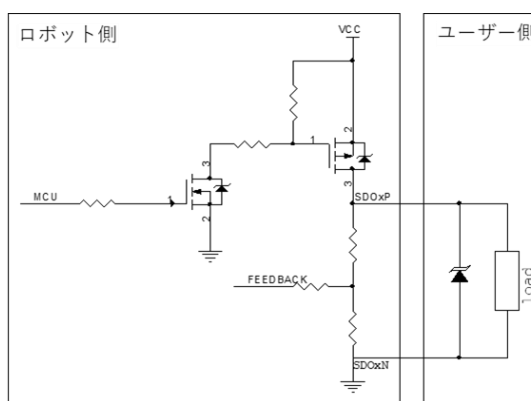
- ロボットを使用する前に、必ず安全機能を確認してください。安全機能は定期的にテストする必要があります。
- ロボットを設置する際には、これらの仕様に従う必要があります。これらの仕様に従わない場合、安全機能が機能しなくなり、重傷または死亡する危険があります！

6.1.2.3 安全 DO

安全 DO は以下のように動作します、

- 非常停止ボタンを押すと、非常停止出力が High→Low になります。
- ロボットが停止すると、停止状態出力は Low→High になります。
- ロボットがホーム位置になると、ホーム位置状態出力は Low→High になります。

安全 DI の概略図を以下に示します。



ヒント

誘導負荷の両端にフリーホイールダイオードを並列に接続することを強くお勧めします。

項目	値
出力タイプ	トランジスタ
電圧範囲	ON : High(20V~30VDC) OFF : Low(-5V~+5VDC)
駆動電流	100mA(各回路ごと)

6.1.2.4 各安全機能の説明とタイミング図

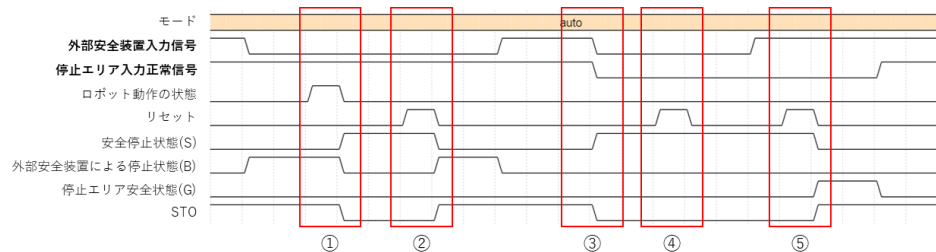
6.1.2.4.1 安全停止

機能説明

- ロボットの動作中に動作ステータスがセーフティコントローラーに設定された安全パラメーターの制限を超えると、ロボットは安全停止状態になります。
- ロボットが停止エリア安全状態の時にロボットの異常な動作を検出すると、ロボットは安全停止状態になります。
- ロボットが外部安全装置による停止状態の時にロボットの異常な動作を検出すると、ロボットは安全停止状態になります。
- 停止エリア安全状態と外部安全装置による停止状態を同時に検出すると、ロボットは安全停止状態になります。
- ロボットが安全停止状態に入った場合の原因は、エラーのログ情報とともに HMI に表示されます。
- ロボットが安全停止状態になると、STO は OFF になります。
- ロボットを通常状態に戻すためには、原因を取り除き、リセット操作を行う必要があります。

意味とタイミング

信号	High (24V)	Low (0V)
外部安全装置入力	外部安全装置がトリガーされていない	外部安全装置がトリガーされている
停止エリア入力	停止エリアではない	停止エリアである
ロボット動作の状態	ロボット動作中	ロボット静止中
リセット	リセットボタンを押した状態(HMI)	リセットボタンを放した状態(HMI)
安全停止状態 (S)	安全停止状態	安全停止状態ではない
外部安全装置による停止状態 (B)	ロボットが動作可能な状態	ロボットが外部安全装置による停止状態
停止エリア安全状態(G)	ロボットが動作可能な状態	ロボットが停止エリア安全状態
STO	ON	OFF



- ①：外部安全装置による停止状態でロボットが動作すると、安全停止状態に入り STO は OFF になります。
- ②：①の後リセット操作をすると、外部安全装置による停止状態に戻り STO は ON になります。
- ③：外部安全装置による停止状態と停止エリア安全状態を同時に検出すると、安全停止状態に入り STO は OFF になります。

- ④：外部安全装置による停止状態と停止エリア安全状態を同時に検出している間は、リセット操作をしても復帰できません。
- ⑤：外部安全装置による停止状態と停止エリア安全状態を同時に検出した後片方が解除され場合は、リセット操作後に残っている安全状態に移行します。

画面表示

『安全停止』状態になると、コントローラーのログにロボットが安全状態になった理由が表示され、画面上のモーター電源ステータスに「S」と表示されます。

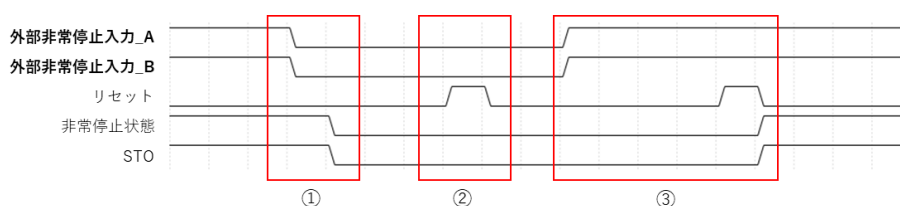
6.1.2.4.2 外部非常停止入力 (J9-5~8)

機能説明

- 2つの信号が同時に High の時は、ロボットは動作可能な状態になります。
- 2つの信号を同時に Low にすると、ロボットは非常停止状態に入ります。
- 非常停止状態のロボットの STO は OFF になります。
- 2つの信号を同時 (1秒以内) に Low から High にし、リセット操作をすると、非常停止状態が解除され STO は ON になります。

意味とタイミング

信号	High (24V)	Low (0V)
外部非常停止入力_A, _B	外部非常停止がトリガーされていない	外部非常停止がトリガーされている
リセット	リセットボタンを押した状態(HMI)	リセットボタンを放した状態(HMI)
非常停止状態	ロボットが動作可能な状態	ロボットが非常停止の状態
STO	ON	OFF



- ①：『外部非常停止入力』信号が Low になると、STO が OFF になり非常停止の状態になります。
- ②：『外部非常停止入力』信号が Low の状態でリセット操作をしても、非常停止状態は解除されません。
- ③：『外部非常停止入力』信号を同時 (1秒以内) に Low から High にし、リセット操作をすると、STO が ON になり非常停止状態は解除されます。

画面表示

『外部から非常停止』信号がトリガー (High→Low) されると、コントローラーのログに「非常停止がトリガーされました」と表示され、画面上のモーター電源ステータスに「E」と表示されます。

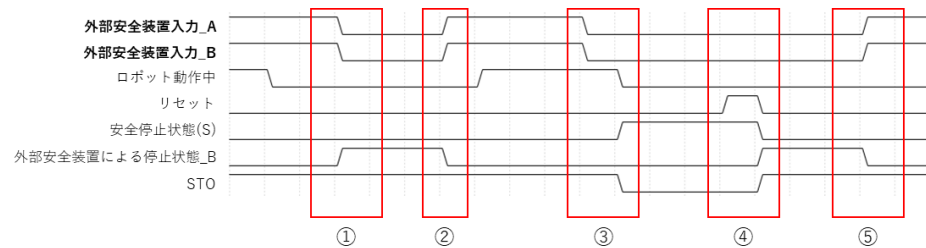
6.1.2.4.3 外部安全装置入力 (J9-1~4)

機能説明

- この機能は手動モード・自動モードの両方で機能します。
- 2つの信号が同時に High の時は、ロボットは動作可能な状態になります。
- 2つの信号が同時に High から Low になると、ロボットは外部安全装置による停止状態に入ります。
- 外部安全装置による停止状態に入ると、ロボットの動作は停止します（ロボットプログラムは停止しません）。
- 外部安全装置による停止状態では、手動でプログラムを停止することはできませんが、開始することはできません。
- 外部安全装置による停止状態に入ったロボットの STO は ON のままとなります。そのため、通常状態に戻る際に、リセット操作を必要としません。
- 2つの信号を同時（1秒以内）に Low から High にすると、通常状態に戻ります。
- 通常状態に戻ったロボットがプログラム実行中の場合は、自動的に動作を再開します（再開までの遅延時間を 0~9.9秒で設定できます。設定は停止エリア入力と共通です）。
- 通常状態に戻ったロボットがプログラム停止中の場合は、ロボットは動作可能な状態でプログラムの開始を待ちます。
- 外部安全装置による停止状態に入るときにロボットが動作している場合は、安全停止状態に移行します。

意味とタイミング

信号	High (24V)	Low (0V)
外部安全装置入力_A, _B	外部安全装置がトリガーされていない	外部安全装置がトリガーされている
ロボット動作の状態	ロボット動作中	ロボット静止中
リセット	リセットボタンを押した状態(HMI)	リセットボタンを放した状態(HMI)
安全停止状態 (S)	安全停止状態	安全停止状態ではない
外部安全装置による停止状態(B)	ロボットが動作可能な状態	ロボットが外部安全装置による停止状態
STO	ON	OFF



- ①：『外部安全装置入力』信号が Low になると、ロボットは外部安全装置による停止状態に入ります。
- ②：『外部安全装置入力』信号が同時（1秒以内）に Low から High になると、外部安全装置による停止状態が解除されます。
- ③：ロボットの動作中に『外部安全装置入力』信号が Low になると、安全停止状態に移

行し、STO が OFF になります。

- ④：安全停止中にリセット操作を行うと、外部安全装置による停止状態に移行し STO は ON になります。
- ⑤：②と同様です

画面表示

『外部安全装置入力』信号がトリガー（High→Low）されると、コントローラーのログに「外部安全装置がトリガーされました。」と表示され、画面上のモーター電源ステータスに「B」と表示されます。

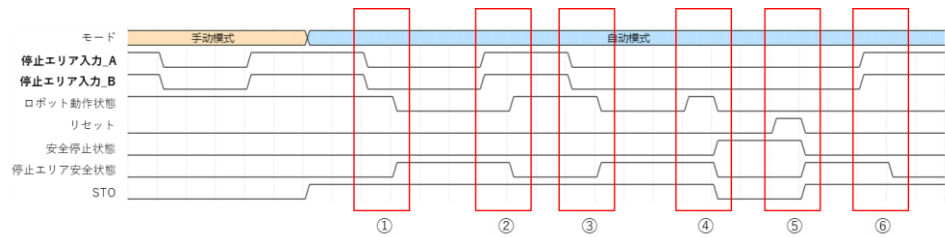
6.1.2.4.4 停止エリア入力 (J9-9~12)

機能説明

- この機能は自動モードでのみ使用可能です。手動モードでは使用できません。
- 2つの信号が同時に High の時は、ロボットは動作可能な状態になります。
- 2つの信号が同時に High から Low になったとき、ロボットは停止エリア安全状態に入ります。
- ロボットが停止エリア安全状態に入ると、ロボットの動作は停止します（ロボットプログラムは停止しません）。
- 停止エリア安全状態では、手動でプログラムを停止することはできませんが、開始することはできません。
- 停止エリア安全状態のロボットの STO は ON のままとなります。そのため、通常状態に戻る際に、リセット操作を必要としません。
- 2つの信号を同時（1秒以内）に Low から High にすると、通常状態に戻ります。
- 通常状態に戻ったロボットがプログラム実行中の場合は、自動的に動作を再開します（再開までの遅延時間を 0~9.9 秒で設定できます）。
- 通常状態に戻ったロボットがプログラム停止中の場合は、ロボットは動作可能な状態でプログラムの開始を待ちます。
- 停止エリア安全状態でロボットの動作が検出されると、モーター電源と STO が OFF になり安全停止状態に移行します。

意味とタイミング

信号	High (24V)	Low (0V)
停止エリア入力_A, _B	停止エリアではない	停止エリアである
ロボット動作の状態	ロボット動作中	ロボット静止中
リセット	リセットボタンを押した状態(HMI)	リセットボタンを放した状態(HMI)
安全停止状態(S)	安全停止状態	安全停止状態ではない
停止エリア安全状態(G)	ロボットが動作可能な状態	ロボットが停止エリア安全状態
STO	ON	OFF



- ①：自動モードで『停止エリア入力』信号が Low になると、ロボットは停止エリア安全状態に入ります。STO は ON のままです。
- ②：自動モードで『停止エリア入力』信号が同時（1 秒以内）に Low から High になると、ロボットは通常状態に戻ります。STO は ON のままです。
- ③：①と同様です
- ④：自動モードでロボットが停止エリア安全状態の時にロボットが動作すると、安全停止状態に移行し、STO が OFF になります。
- ⑤：安全停止中にリセット操作を行うと、停止エリア安全状態に移行し STO は ON になります。
- ⑥：②と同様です

画面表示

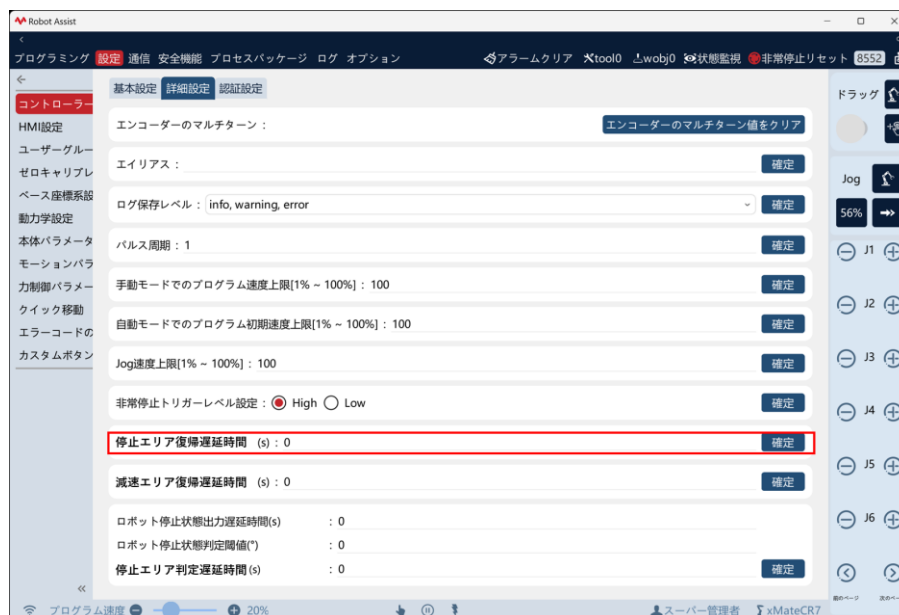
『停止エリア入力』信号がトリガー（High→Low）されると、コントローラーのログに「停止エリアがトリガーされました」と表示され、画面上のモーター電源ステータスに「G」と表示されます。

画面操作

下図に示すように、『設定 — コントローラー設定 — 詳細設定』インターフェースで、停止エリア安全状態の判定遅延時間を設定できます（0～9.9 秒）。停止エリア状態になった際、まだロボットが動いている状態で停止判定が働き『安全停止（S）』がトリガーされてしまうことがあります。そのような場合は、判定遅延時間を大きくし、『安全停止（S）』がトリガーされないようにしてください [初期値：0.3 秒]。



下図に示すように、『設定 — コントローラー設定 — 詳細設定』インターフェースで、停止エリア安全状態の再開遅延時間を設定できます (0~9.9 秒)。ロボットがプログラム実行中に停止エリア正常信号を受信し、その後通常状態に戻った際は、指定した遅延時間後に動作を再開します。



6.1.2.4.5 ステータス表示の優先順位

『外部非常停止入力(E)』、『安全停止(S)』、『外部安全停止入力(B)』、『停止エリア入力(G)』の表示優先度は $E>S>B>G$ です。優先順位の高い状態がトリガーされると、ステータス表示は優先順位の高い状態を表示します。優先順位の高い状態が回復した時に優先順位の低い状態が残っている場合は、優先順位の低い状態を表示します。E と S の状態は、モーターがパワーオフし STO が OFF になりますので、通常状態に戻す際にはリセット操作が必要になります。B と G の状態は、モーターがオンで STO が ON のままなので、リセット操作なしで自動的に通常状態に戻ることができます。B または G の状態から通常状態に戻った場合、ロボットプログラムが実行状態であれば、ロボットは自動的に動作を開始します。

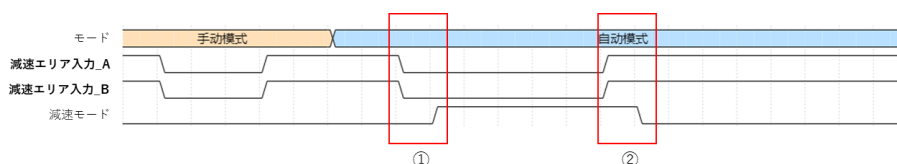
6.1.2.4.6 減速エリア入力 (J10-9~12)

機能説明

- この機能には個別の有効化スイッチがあり、使用するためにはあらかじめ有効にしておく必要があります。
- 2つの信号が同時に High の時、ロボットは動作可能な状態になります。
- 2つの信号が同時に High から Low になると、ロボットは減速モードに入ります。
- ロボットが減速モードに入ると、設定された速度まで減速します。
- 2つの信号を同時 (1秒以内) に Low から High にすると、通常状態に戻ります。
- 減速モードが終了すると、指定時間 (0~9.9 秒) 経過後に元の速度に戻ります。
- 減速モードでの動作速度を監視したい場合は、速度監視機能をオンにします。ロボットの動作速度が制限を超えた場合に、モーター電源がオフになり制限超過エラーが表示されます。

意味とタイミング

信号	High (24V)	Low (0V)
減速エリア入力_A, _B	減速エリアではない	減速エリアである
減速モード	ロボットが通常状態	ロボットが減速モード
STO	ON	OFF



- ①：『減速エリア入力』信号が Low になると、ロボットは減速モードに入ります。
 ②：『減速エリア入力』信号が High になると、ロボットは通常状態に戻ります。

画面操作

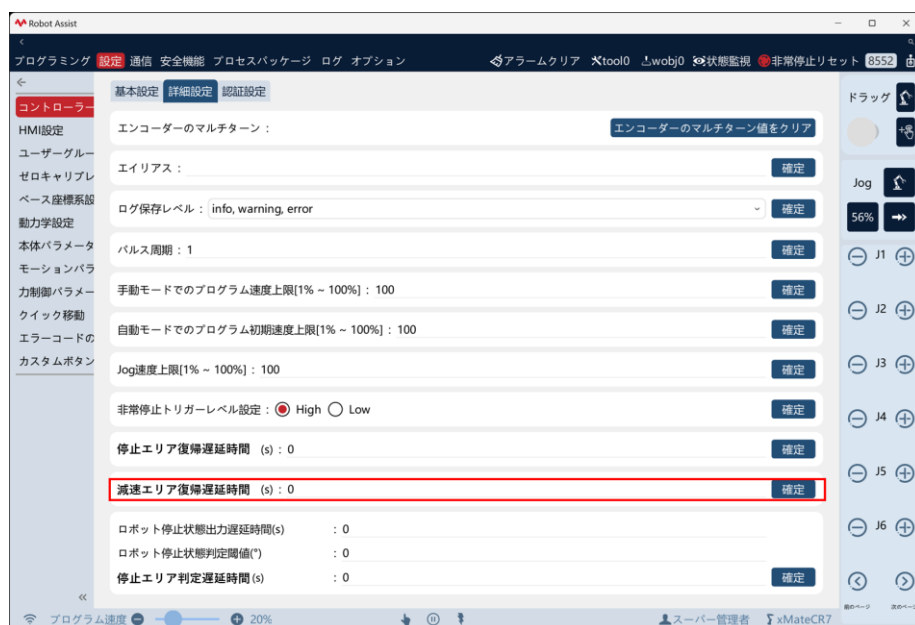
下図に示すように、『安全機能 — 協働モード』インターフェースで、本機能を有効にするかどうかを設定できます。また、減速モードでの制限速度を設定する必要があります。ロボットの動作速度が制限速度より大きい場合は、減速モードに入った後にロボットは設定した制限速度まで減速します。



下図に示すように、『安全機能 — 協働モード』インターフェースで、TCP の最大速度を設定し減速モード時の監視速度を設定することができます。ロボットが減速モードでこの監視速度を超えた場合は、直ちにエラーを発生しモーターのパワーをオフにします。



下図に示すように、『設定 — コントローラー設定 — 詳細設定』インターフェースで、減速モードからの速度回復遅延時間を設定できます (0~9.9 秒)。減速モードから通常状態に戻った後、指定した遅延時間後にロボットの動作速度が元の速度に戻ります。



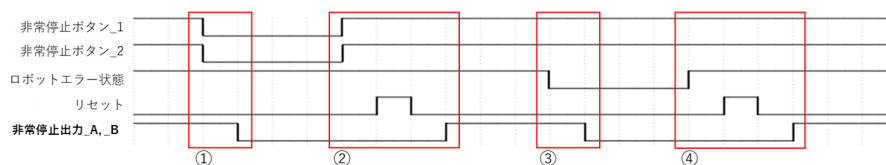
6.1.2.4.7 非常停止出力 (J10-1~4)

機能説明

- この機能には個別の有効化スイッチがあります。
- ハードウェアエラー状態ではない、ソフトウェアエラー状態ではない、非常停止状態ではない時は、**High** が出力されます。
- ハードウェアエラー状態、ソフトウェアエラー状態、非常停止状態の時は、**Low** が出力されます。

意味とタイミング

信号	High (24V)	Low (0V)
非常停止ボタン_1, _2	非常停止ボタンが押されていない	非常停止ボタンが押されている
ロボットエラー状態	エラー状態ではない	エラー状態
リセット	リセットボタンを押した状態(HMI)	リセットボタンを放した状態(HMI)
非常停止出力_A, _B	エラーでも非常停止でもない	エラーもしくは非常停止状態



- ①：非常停止ボタンが押されると、『非常停止出力』信号が **Low** になります。
- ②：非常停止ボタンが解除された後にリセット操作されると、『非常停止出力』信号が **High** になります。
- ③：ロボットがエラー状態になると、『非常停止出力』信号が **Low** になります。
- ④：ロボットのエラー状態が解除された後にリセット操作されると、『非常停止出力』信号が **High** になります。

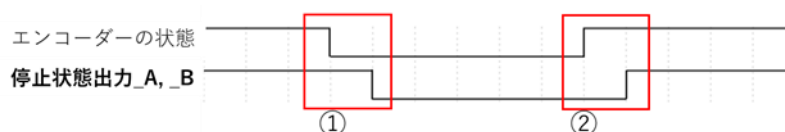
6.1.2.4.8 停止状態出力 (J11-8~11)

機能説明

- この機能には個別の有効化スイッチがあります。
- ロボットが静止状態の時は、Low が出力されます。
- ロボットが動作状態の時は、High が出力されます。
- ロボットの動作状態を判定するための、速度閾値を設定可能です。
- ロボットが静止状態に入ったことを検出してから静止状態信号を出力するまでの遅延時間を設定できます (0~9.9 秒)。

意味とタイミング

信号	High (24V)	Low (0V)
エンコーダー状態	ロボットが停止している状態	ロボットが動作している状態
停止状態出力_A, _B	ロボット停止中	ロボット動作中



- ①：ロボットが動作すると、『停止状態出力』信号が Low になります。
 ②：ロボットが停止すると、『停止状態出力』信号が High になります。

画面操作

下図に示すように、『設定 — コントローラー設定 — 詳細設定』インターフェースで、ロボット停止状態出力遅延時間 (0~9.9 秒) とロボット停止状態判定閾値 (0~1.0) を設定できます。これらのパラメーターを有効にするには RSC と同期する必要があります。パラメーターの同期には約 10 秒かかります。



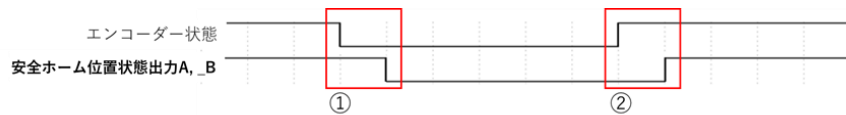
6.1.2.4.9 安全ホーム位置状態出力 (J11-5~8)

機能説明

- この機能には個別の有効化スイッチがあります。
- ロボットが安全ホーム位置で設定した姿勢になり一定時間経過すると、High が出力されます。
- ロボットが安全ホーム位置で設定した姿勢でない場合は、Low が出力されます。
- ロボットが安全ホーム位置で設定した姿勢になった後、出力が変化するまでの遅延時間は、0.1s の分解能で 0~9.9s の範囲で設定できます。
- ロボットが安全ホーム位置で設定した姿勢になった後、遅延時間を経過する前にロボットが安全ホーム位置で設定した姿勢から外れると、出力の変化を中止し、遅延時間をリセットします。

意味とタイミング

信号	High (24V)	Low (0V)
エンコーダー状態	ロボットが安全ホーム位置で設定した姿勢である	ロボットが安全ホーム位置で設定した姿勢ではない
安全ホーム位置状態出力_A, _B	安全ホーム位置である	安全ホーム位置ではない



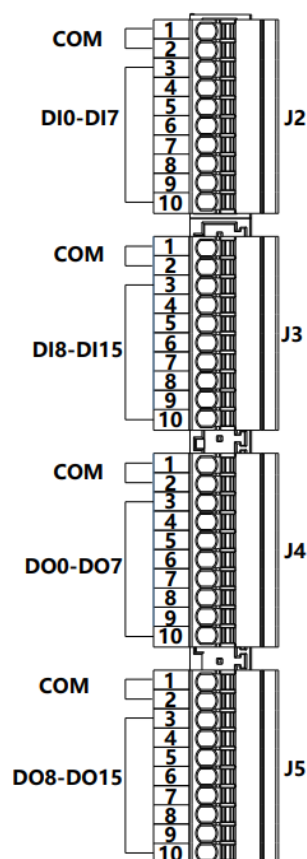
- ①：ロボットが安全ホーム位置で設定した姿勢から外れると『安全ホーム位置状態出力』信号が Low になります。
- ②：ロボットが安全ホーム位置で設定した姿勢になり設定した時間が経過すると、『安全ホーム位置状態出力』信号が High になります。

画面操作

図に示すように、ユーザーは『安全ホーム位置』インターフェースで出力遅延時間を設定することができます。設定できる範囲は[0, 9.9]です。



6.1.2.5 汎用デジタル IO インターフェースの説明



ピン番号	機能定義	説明
J2-1	コモン	DI 電源は現場で用意する必要があります。
J2-2	コモン	
J2-3	DI0	ユーザー定義
J2-4	DI1	ユーザー定義
J2-5	DI2	ユーザー定義
J2-6	DI3	ユーザー定義
J2-7	DI4	ユーザー定義
J2-8	DI5	ユーザー定義
J2-9	DI6	ユーザー定義
J2-10	DI7	ユーザー定義
J3-1	コモン	DI 電源は現場で用意する必要があります。
J3-2	コモン	
J3-3	DI8	ユーザー定義
J3-4	DI9	ユーザー定義
J3-5	DI10	ユーザー定義
J3-6	DI11	ユーザー定義
J3-7	DI12	ユーザー定義
J3-8	DI13	ユーザー定義
J3-9	DI14	ユーザー定義
J3-10	DI15	ユーザー定義

J4-1	コモン	DO 電源は現場で用意する必要 があります。
J4-2	コモン	
J4-3	DO0	ユーザー定義
J4-4	DO1	ユーザー定義
J4-5	DO2	ユーザー定義
J4-6	DO3	ユーザー定義
J4-7	DO4	ユーザー定義
J4-8	DO5	ユーザー定義
J4-9	DO6	ユーザー定義
J4-10	DO7	ユーザー定義
J5-1	コモン	DO 電源は現場で用意する必 要があります。
J5-2	コモン	
J5-3	DO8	ユーザー定義
J5-4	DO9	ユーザー定義
J5-5	DO10	ユーザー定義
J5-6	DO11	ユーザー定義
J5-7	DO12	ユーザー定義
J5-8	DO13	ユーザー定義
J5-9	DO14	ユーザー定義
J5-10	DO15	ユーザー定義

J2、J3、J4、J5 は、E0308 ピンタイプの端子を備えた接続ケーブルの使用を推奨します。

● 汎用 DI インターフェースの説明

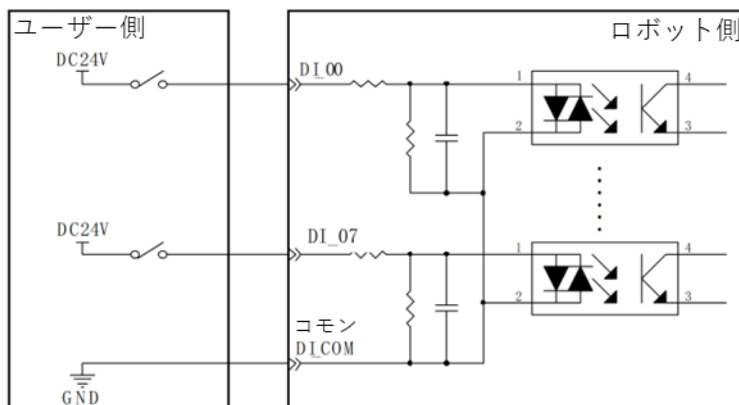
16 個の DI は、シンク型及びソース型をサポートします。

入力が High でアクティブ (シンク型) : PNP 接続

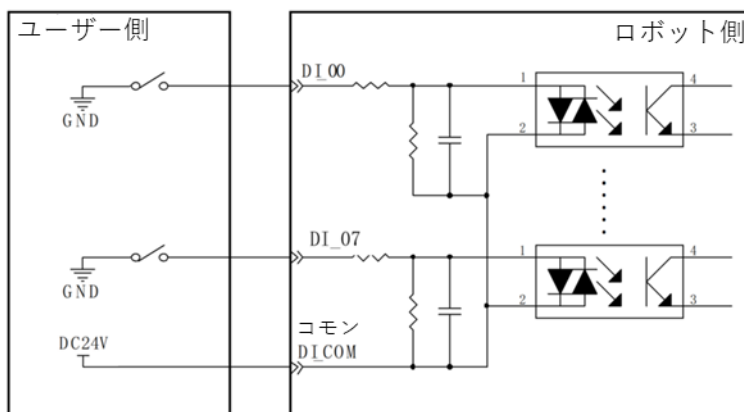
入力が Low でアクティブ (ソース型) : NPN 接続

項目	パラメーター
入力電圧範囲	0VDC ~ 28VDC
オン電圧	コモン 0VDC : High 15VDC~28VDC コモン 24VDC : Low 0VDC~10VDC
オフ電圧	コモン 0VDC : High 0VDC~5VDC コモン 24VDC : Low 19VDC~24VDC
入力インピーダンス	7.5kΩ

コモンが 0VDC、PNP 入力信号接続の場合は、下図を参照してください。



コモンが 24VDC、NPN 入力信号接続の場合は、下図を参照してください。



● 汎用 DO インターフェースの説明

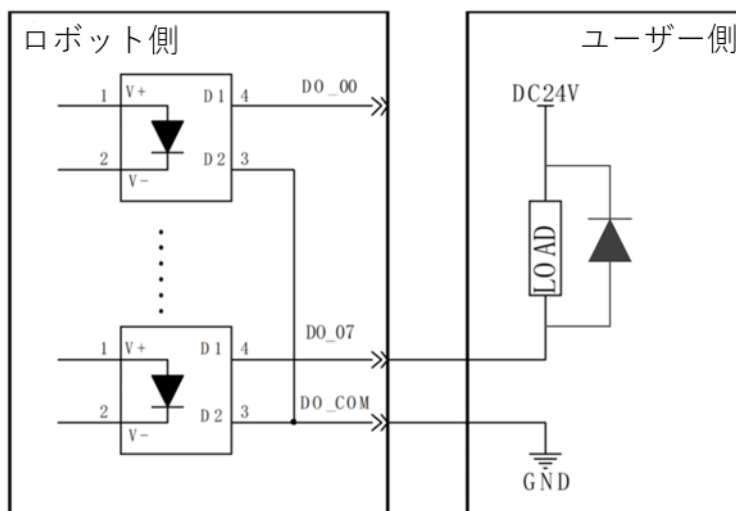
16 個の DO は、シンク型及びソース型をサポートし、High でアクティブ出力と Low でアクティブ出力を設定できます。

出力仕様は以下の通りです。

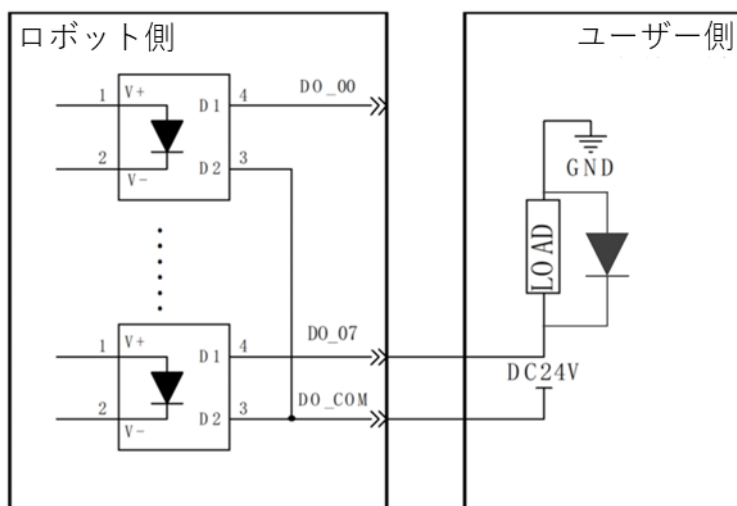
項目	パラメーター
負荷電圧範囲	≤ 28VDC
定格負荷電流	最大値：300mA (連続負荷電流は最大値を超えることはできません)
出力インピーダンス	≤ 2.5Ω
漏れ電流	最大値 5uA

各モードに設定された場合の電氣的原理は次の通りです。

Low でアクティブ出力の場合、DO_COM(コモン端子)を 0VDC に接続します。下図を参照してください。



High でアクティブ出力の場合、DO_COM(コモン端子)を 24VDC に接続します。下図を参照してください。

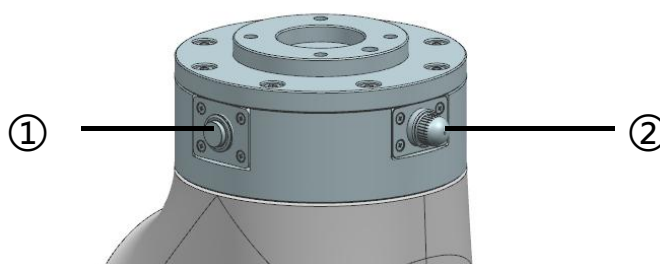


ヒント

誘導負荷の両端にフリーホイールダイオードを並列に接続することを強くお勧めします。

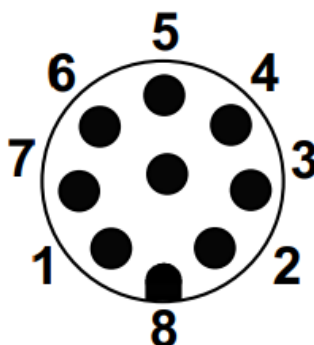
6.2 先端ツール I/O インターフェースの説明

ロボットの先端フランジには、ドラッグティーチングボタンとツール入出力インターフェースが装備されています。図の①がドラッグティーチングボタン、②がツール入出力インターフェースです。



ドラッグ教示ボタンを押したままで、ロボットをドラッグティーチングモードにします。

ツール I/O インターフェースは、ロボット先端に取り付けられるアクチュエータに対する電気拡張インターフェースを提供します。M8-FS-8CON-PVC-2.0 産業用ケーブルを使用できる M8 丸型コネクタです。



番号	色	定義
1	白	AI_0/RS485+
2	茶	AI_1/RS485-
3	緑	DI_1
4	黄	DI_0
5	灰	0V/12V/24V
6	桃	DO_1
7	青	DO_0
8	赤	GND

6.2.1 専用ツール IO

ロボットにはオプションで専用のハンドグリッパーをエンドエフェクターとして装備することができ、ハンドグリッパーの電気インターフェースと専用通信インターフェースがこのコネクタに統合されています。

6.2.2 ツール電源出力

このコネクタは、ロボットのグリッパーとセンサーを使用するときに電力を提供します。ツール電源の電気仕様は次の通りです。

	最小値	標準値	最大値	単位
ツール電源電圧	12	24	24.8	V
ツール電源電流	—	1	2	A



注意

ツール電源のピーク電流は 2A で、ピーク時間は 1 秒を超えません。



ヒント

誘導負荷の両端にフリーホイールダイオードを並列に接続することを強くお勧めします。

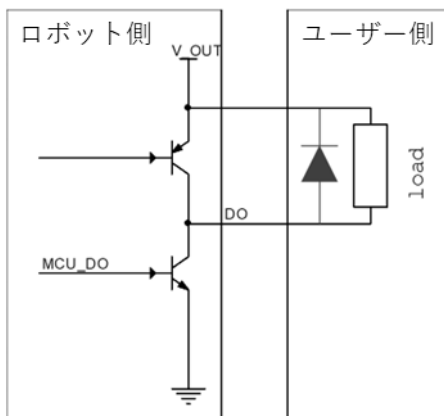
6.2.3 ツールデジタル出力

ロボットは各ツールに 2 チャンネルのデジタル入出力を提供します。出力は NPN および PNP モードをサポートし、HMI を通じて設定できます。PNP モードで作業する場合は、ツールの電源出力が有効であり、PNP 出力レベルがツールの電源電圧出力と一致していることを確認してください。

NPN モードの電気仕様は以下の通りです。

項目	最小値	標準値	最大値	単位
動作電圧	-0.5	—	26	V
シンク電流	0	—	150	mA
出力有効電圧 (シンク電流 200mA)	0	0.05	0.2	V

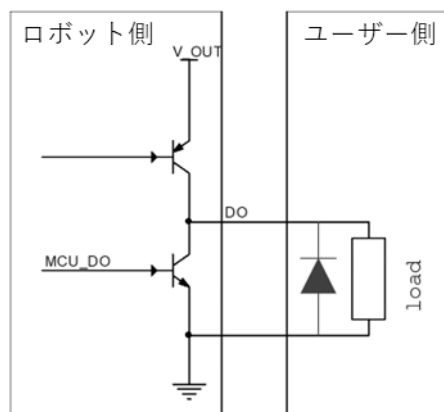
NPN モードの接続図を以下に示します。



PNP モードの電気仕様は以下の通りです。

項目	最小値	標準値	最大値	単位
動作電圧	0	—	26	V
ソース電流	0	—	150	mA
出力有効電圧 (ソース電流 200mA)	0	12/24	26	V

PNP モードの接続図を以下に示します。



注意

ツールのデジタル出力は電流制限によって保護されていません。指定された電流を超えると、永久的な損傷が生じる可能性があります。



ヒント

誘導負荷の両端にフリーホイールダイオードを並列に接続することを強くお勧めします。

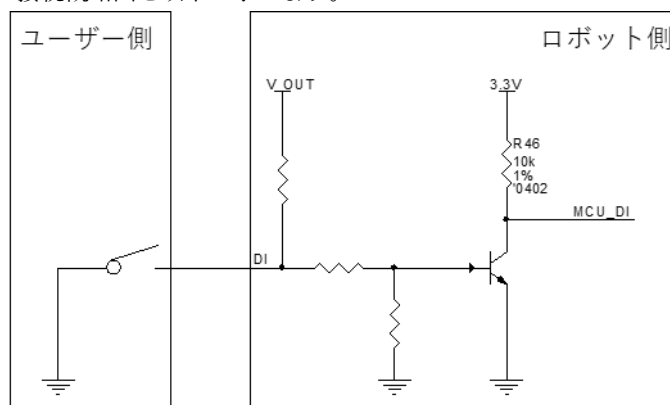
6.2.4 ツールデジタル入力

ロボットは2つのツールデジタル入力を備えており、NPNモードのみをサポートします。内部には弱いプルアップ抵抗があります。デジタル入力フローティング状態では常に無効になります。

電気特性は以下の通りです。

項目	最小値	標準値	最大値	単位
入力電圧	0	—	26	V
論理有効電圧	0	—	3	V
論理無効電圧	8	—	26	V
入力抵抗	—	47	—	kΩ

単純なスイッチの接続概略図を以下に示します。

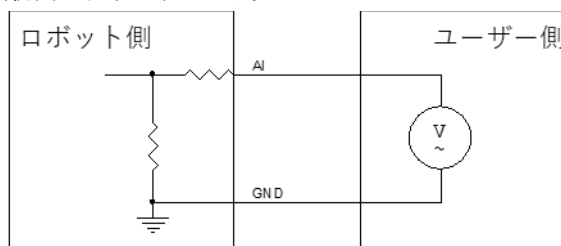


6.2.5 ツールアナログ入力

ツールのアナログ入力は電圧モードと電流モードをサポートしており、HMIで設定できます。アナログ電圧入力パラメーターは次の通りです。

項目	最小値	標準値	最大値	単位
電圧モードでの入力電圧	0	—	26	V
電圧モードでの入力抵抗	—	22.4	—	kΩ
分解能	—	12	—	bit

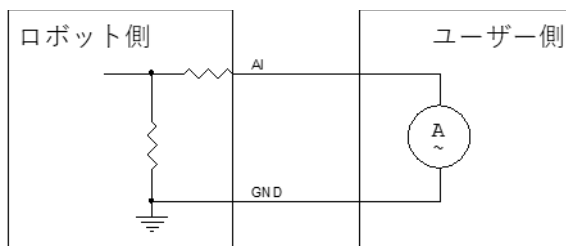
アナログ電圧入力の接続図を以下に示します。



アナログ電流入力パラメーターは次の通りです。

項目	最小値	標準値	最大値	単位
電圧モードでの入力電流	4	—	20	mA
電圧モードでの入力電圧	0	—	6	V
電圧モードでの入力抵抗	—	240	—	Ω
分解能	—	12	—	bit

アナログ電流入力の接続図を以下に示します。



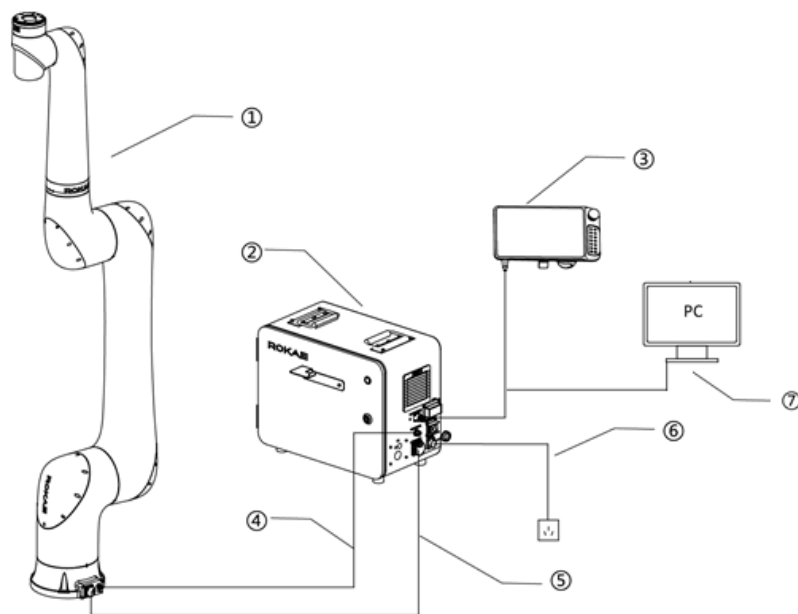
6.2.6 先端ツール通信

先端ツールは RS485 バス通信をサポートし、Modbus 通信プロトコルに準拠しています。通信ポーレートは 9600、19200、38400、57600、115200 などの各種レートに対応しています。

先端通信インターフェースは Modbus バススルーをサポートしており、産業用コンピューターと先端ツール間の通信には EtherCAT 通信を使用します。先端ツールとアクチュエーター間の RS485 通信のメッセージ伝送遅延は最大でも 3ms を超えません。

6.3 システムの接続

xMate CR25/5-C ロボットシステムの電気接続を以下に示します。



番号	名称
①	ロボット本体
②	制御キャビネット
③	教示操作盤
④	信号接続ケーブル
⑤	電源接続ケーブル
⑥	制御キャビネット電源ケーブル
⑦*	ネットワークケーブルインターフェースを備えたコンピューター

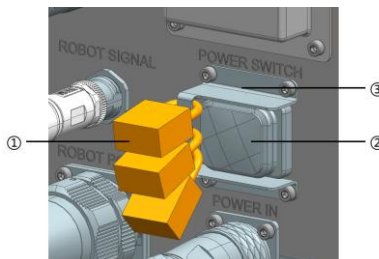
*注：⑦と③は同一の電氣的インターフェースを共有しており、同時に接続することはできません。ネットワークケーブルインターフェースを備えたコンピューターは、通常、デバッグ用に使用されます。



危険

配線を行う前に、コントローラーおよび関連機器の電源を切り、警告標識を立てる必要があります（例：電源を入れないでください）。通電した状態での配線は感電やロボットシステムの故障の原因となり大変危険です。

下図に示すように、船型スイッチ②の上の板金③に南京錠①を設置することで、他人が電源を入れられないようにすることができます。

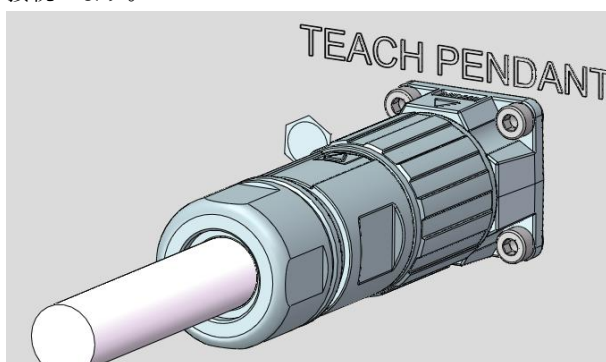


南京錠の寸法は以下の通りです。

	寸法 (mm)	
	L	20
	W1	9.5
	W2	19.5
	W3	11
	(H)	11.5
	D	3.2

6.3.1 教示操作盤の接続

教示操作盤ケーブルのプラグを、制御キャビネットの側面にある「TEACH PENDANT」と印字されたソケットに接続します。

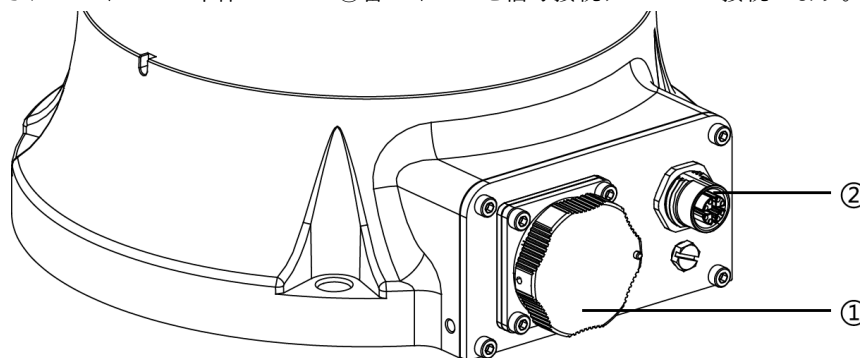


6.3.2 ロボット本体の接続

制御キャビネットとロボット本体間の接続線は電源接続ケーブルと信号接続ケーブル計 2 本で、標準の長さは 6m です。電源接続ケーブル、信号接続ケーブルの質量はそれぞれ約 1.7kg、0.6kg です。



制御キャビネット側面の『ROBOT POWER』と印字されたコネクタとロボット本体ベースの①番コネクタを電源接続ケーブルで接続し、制御キャビネット側面の『ROBOT SIGNAL』と印字されたコネクタと本体ベースの②番コネクタを信号接続ケーブルで接続します。



6.3.3 制御キャビネットの電源の接続

制御キャビネットは単相交流電源で動作します。電源のパラメーターは 4.3 節の内容を参照してください。ユーザーは制御キャビネットの要件を満たす電源を準備する必要があります。ロボットは出荷時に長さ 6 メートルの柔軟な電源ケーブルを標準装備しています。一端は制御キャビネット側面の「POWER IN」表示のソケットに接続するプラグ、他端は接地付き単相 16A の 3 ピンプラグとなっています。交流電源ケーブルの重量は約 1.1kg です。



警告

制御盤の電源の過電流保護は、ユーザーが行う必要があります。購入した制御盤の定格電力に応じて、適切な過電流保護装置を選択する必要があります。
ユーザーは、適切な接地が行われていることを確認する必要があります。



ヒント

コネクタを接続する際に抵抗が発生した場合は、コネクタのピンが曲がっていないかを確認してください。

異常が見つかった場合は、コネクタの損傷を避けるため接続する前に修正する必要があります。

6.3.4 ユーザー定義の配線

ユーザー定義の配線の範囲には次が含まれます。

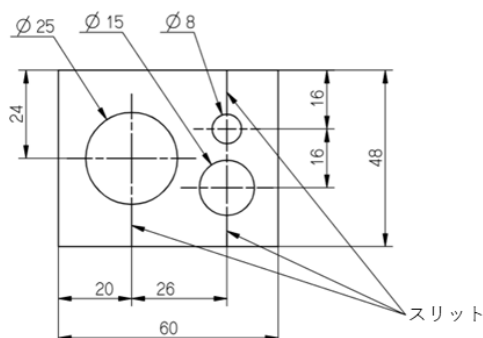
- ユーザーが選択した IO 信号 (安全 IO および汎用デジタル IO を含む)
- ユーザーが選択したネットワーク/通信信号



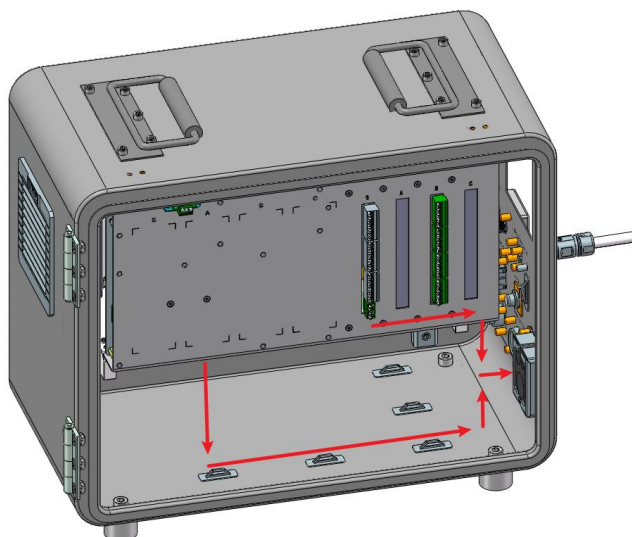
警告

配線作業は認定された作業員または資格のある人が行ってください。関連知識のない人が配線作業を行うと、人身事故や機器の故障を引き起こす可能性があります。

ユーザーが選択する IO 信号 (安全 IO および汎用デジタル IO を含む) およびネットワーク/通信信号ケーブルは、キャビネット側面の「I/O」と表示された部分からキャビネット外に引き出す必要があります。該当箇所には既に開口が設けられていますので、適切な径の穴を選んで配線してください。配線後は、対応する配線口の保護を行ってください。配線口の直径は下図の通りです。



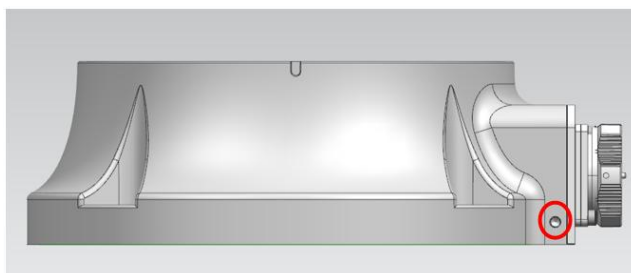
ケーブルをキャビネット内に配線する際は、下図の矢印の線に沿って配線することを推奨します。結束バンドを使用してケーブルを固定してください。キャビネット内の配線が整然と保たれるようにしてください。



6.3.5 接地について

ロボットシステムはの接地はユーザーが行う必要があります。ユーザーは現場の実際の状況やスペースなどの要素に基づいて、端子を使用してロボット本体と制御キャビネットを適切に接地してください。接地は D 種接地（接地抵抗値 100Ω 以下の基準）を達成する必要があります。

制御キャビネットの接地は制御キャビネットの電源ケーブルの接地端子を通じて行うことができます。ロボット本体の接地位置は下図の通りです。



7 クイック操作

7.1 電源オンと起動

上述のケーブル配線接続作業完了後、電源を入れる前に必ず次のことを再度確認してください。

- 制御キャビネットの電源コネクタが正常に接続されているか。
- 制御キャビネットとロボットが正常に接続されているか。
- 制御キャビネットと教示操作盤が正常に接続されているか。
- 制御キャビネットの電源スイッチが電源未接続時にオフの状態であるか。
- 教示操作盤の非常停止スイッチが引き上げられた状態であるか。
- ユーザーが準備した制御キャビネット用の電源が要件を満たしており、正常に電力を供給しているか。
- ユーザーがロボットが周囲の人員や設備に接触しないことを確認しているか。
- 制御キャビネットがしっかりと固定されているか。
- ロボット本体がしっかりと固定されているか。

確認して問題がなければ、制御キャビネット側面の『POWER SWITCH』と記されたスイッチを押してください。制御キャビネットの扉にある白色の電源インジケータが点灯し、システムが正常に起動します。

すべて正常であれば、数秒後にシステムが起動完了し、教示操作盤にウェルカム画面が表示されます。起動完了後にアラームが表示されたり、全く起動しない場合は、次の手順を実行してください。

- 電源スイッチをオフにし、配線を再度チェックする。
- 技術サポートに連絡する。

7.2 非常停止機能の確認

システム起動後、教示操作盤の非常停止ボタンを押して、制御システムが非常停止アラームを発生させるかどうかを確認してください。非常停止ボタンを解除した後、非常停止アラームが正常に解除され、システムが正常に復帰することを確認してください。

非常停止機能に異常がないことを確認したら、ロボットの設定やプログラミングを行うことができます。

7.3 プログラミングと使用

ロボット操作システムの詳細な使用方法、プログラミング、パラメーター設定などの内容については、《xCore 制御システム操作マニュアル》を参照してください。

8 保守

8.1 はじめに

保守作業を行う前に、以下の「保守時の安全について」、本章および関連するマニュアルをよく読んで、安全な保守方法を十分に理解してください。

8.2 保守時の安全について



警告

- 保守手順を遵守し、ロボットの部品をむやみに分解しないでください。
- 保守作業は、指定された専門家が行ってください。
- トレーニングを受けていない方は、電源が入っているときはロボットに近づかないでください。また、ロボット動作エリアには立ち入らないでください。ロボットの動きが止まっているように見えても、通電状態のロボットが予期せず動き、安全上重大な問題を引き起こす可能性があります。
- 部品を交換した後は、必ずロボットの動きを確認するようにしてください。ロボットが予期せぬ動きをすることがあり、安全上重大な問題を引き起こす可能性があります。
- 通常運転に入る前に、非常停止スイッチと安全保護スイッチが正しく作動していることを確認してください。これらのスイッチが正常に作動しないまま運転を行うと、緊急時に安全機能が働かず、重傷や重大な損害につながる恐れがあり、大変危険です。

8.3 保守計画

ロボットが長期にわたって効率的な性能を維持するためには、定期的な保守を実施する必要があります。保守責任者は保守計画を作成し、それを厳格に実行しなければなりません。

8.4 チェック

番号	検査項目	確認箇所	点検の間隔				
			毎日	1ヶ月	3ヶ月	6ヶ月	12ヶ月
1	外観の損傷を確認する。	ロボットの外観	✓				
		外部ケーブル			✓		
2	コネクタに緩みがないか確認する。	制御キャビネット			✓		
		ロボット			✓		

8.5 清掃



警告

液体クリーナーの不適切な使用や、電源からの不適切な切り離しは、生命にかかわる感電事故につながる恐れがあります！



警告

クリーニング作業は、完全に電気を遮断した後でなければ実施しないでください；
機器の洗浄に液体クリーナーは絶対に使用しないでください；
濡れている状態で器具のスイッチを入れないでください。

ロボット機器の清掃には、以下の点を考慮する必要があります：

清掃は、指示された担当者のみが行ってください；

ロボットの清掃には化学薬品を使用せず、完全に絞った湿った布で清掃するようにしてください；

清掃中はアームに無理な力を加えず、アームに負荷がかかって破損することがないように、必ず手で支えてください；

再通電は、清掃後すべての表面が完全に乾いている場合にのみ許可されます。



警告

不適切な清掃は、機器の破損の原因になります。

9 ゼロキャリブレーション

本章では、ゼロキャリブレーションに関する情報を提供します。キャリブレーションの際には、本章で説明するキャリブレーション治具を使用してください。

9.1 メカニカルゼロ位置とは

ロボットは、関節の角度が 0 になる初期姿勢が定義されています。メカニカルな観点から見ると、ゼロ位置は、隣接するリンク間に特定の角度が形成されるときロボットの姿勢を指します。ソフトウェア的には、ロボットはエンコーダーを使って関節の角度を記録しているので、ゼロ位置姿勢は、サーボモーターを特定のエンコーダー値に回転させたときのロボットの姿勢となります。したがって、メカニカルゼロ位置は、2 つの方法で解釈することができます。

- 使用者から見ると、メカニカルゼロ位置はロボットの各関節が特定の位置にある時のロボットの姿勢です
- 制御システムから見ると、メカニカルゼロ位置は複数のエンコーダーの値です。

9.2 ゼロキャリブレーションとは

ゼロ位置はロボットの座標系の基準点であり、これがないとロボットは自分の位置を決めることができません。そのため、できるだけ高い絶対位置精度を得るため、またソフトウェアが制御システムの位置・速度命令を正しく反映できるように、ロボットをゼロキャリブレーションし、メカとソフトウェアのゼロ位置をできるだけ近づけなければなりません。

ゼロキャリブレーションとは、機械本体にあらかじめ設計された位置決め装置を使って、ロボットの各関節を特定の角度に旋回させ、その時点での各関節モーターのエンコーダー値を制御システムに記録させるプロセスです。

9.3 ゼロキャリブレーションが必要な場合

- モーターやギヤボックスなどの機械系部品の交換後
- 激しく衝突した後
- 制御系が切断された状態で外力によりロボット関節が動いた場合

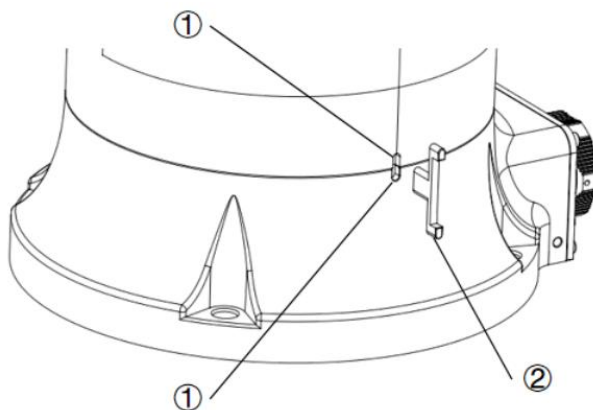
9.4 キャリブレーション方法

xMate CR25/5-C ロボットの第 1 軸から第 5 軸は、キー溝キャリブレーション方式でキャリブレーションします。一度にキャリブレーションできるのは、1 つの軸のみです。

ステップ 1:

1 軸のキャリブレーション

1 軸をゆっくり旋回させ、キャリブレーション治具②がキャリブレーション溝①と対向した時に、キャリブレーション治具を図示の方向に挿入します。上下両方の溝に同時に挿入できない場合は、同時に挿入できるまで 1 軸をゆっくり旋回させて操作を続けます。キャリブレーション治具が溝に挿入できたら、その軸のメカニカルキャリブレーションは完了です。



ステップ 2:

2 軸、3 軸、4 軸、5 軸のキャリブレーション

キャリブレーションは、ステップ 1 の手順で実施します。



警告

事故防止のため、ゼロキャリブレーション終了後は必ずキャリブレーション治具を溝から外してください。キャリブレーション作業後は、ロボット本体の状態を確認するようにしてください。

10 使用停止

10.1 ロボットの使用停止

ロボットの使用停止、保管、廃棄は、国の法律、規制、標準に準拠する必要があります。

10.2 リサイクル

リサイクルについては、弊社にお問い合わせください。

11 改版履歴

版	日付	変更内容
B_J1	2024/11/20	初版作成

ROKAE