

ROKAE

xMate CR12

機構部マニュアル





# xMate CR12

## 機構部マニュアル

文書番号： DOC-00001788  
バージョン： 3.0-B\_J1

本マニュアルに記載されている内容は、予告なく変更される場合があります。本書の記載内容の誤りについて、当社は一切の責任を負いません。

本書および本書に記載された製品の使用に起因する偶発的または間接的な損害については、当社は一切の責任を負いませんので予めご了承ください。

すべての危険や結果を予測することはできないため、本書は考えられるすべての危険に対して警告するものではありません。

当社からの許可無く、本書の内容の一部または全部を複写・複製することは禁止されています。

本書に誤りを発見した場合、または本書に対する改善・追加意見がある場合は、弊社までご連絡ください。

本書の原語は中国語です。中国語以外の版は、すべて中国語版から翻訳されたものです。

© Copyright 2015-2024 ROKAE All rights reserved  
ROKAE (山東) 机器人集团有限公司  
中国・山東省

## 目次

<b>1 概要</b> .....	<b>5</b>
1.1 本書について .....	5
1.2 本書の対象者 .....	5
1.3 本書の読み方 .....	5
1.4 本書のイラスト .....	5
1.5 関連マニュアル .....	5
1.6 お問い合わせ .....	5
<b>2 安全</b> .....	<b>6</b>
2.1 概要 .....	6
2.1.1 安全上の責任について .....	6
2.1.2 使用目的 .....	6
2.2 安全上の注意 .....	7
2.2.1 説明 .....	7
2.3 安全装置 .....	7
2.3.1 非常停止 .....	7
2.3.2 イネーブルスイッチ .....	8
2.4 ロボット非常停止の種別 .....	9
2.4.1 非常停止 .....	9
2.5 安全上の注意事項 .....	9
2.5.1 作業者の安全 .....	9
2.5.2 教示操作盤使用時の安全 .....	9
2.5.3 非常停止からの復帰 .....	10
2.5.4 手動モードでの安全 .....	10
2.5.5 自動モードでの安全 .....	11
2.5.6 火災発生時の対応 .....	11
2.5.7 感電時の対応 .....	12
2.6 作業者及び作業内容 .....	13
2.6.1 作業者の定義 .....	13
2.6.2 作業者の要件 .....	13
2.6.3 作業内容の要件 .....	14
2.7 安全教育 .....	15
2.7.1 概要 .....	15
2.7.2 作業者の安全 .....	15
2.8 使用前の確認 .....	16
<b>3 製品概要</b> .....	<b>17</b>
3.1 はじめに .....	17
3.2 ロボット .....	17
3.2.1 概要 .....	17
3.2.2 ロボットシステム .....	17
3.2.3 回転方向と座標系の定義 .....	18
3.3 ロボット教示操作盤の概要 .....	19

3.3.1 教示操作盤の概要 .....	19
3.3.2 教示操作盤の構成 .....	19
3.4 ログ・ラベル .....	20
<b>4 技術仕様 .....</b>	<b>21</b>
4.1 はじめに .....	21
4.2 ロボットモデルの説明 .....	21
4.3 技術仕様 .....	21
4.3.1 仕様表 .....	21
4.3.2 教示操作盤仕様表 .....	22
4.4 動作領域 .....	23
4.5 許容負荷 .....	23
4.5.1 手首許容トルクと許容イナーシャ .....	24
4.5.2 手首最大許容負荷曲線 .....	24
4.5.3 負荷イナーシャの計算 .....	25
4.5.4 関節トルクの制限 .....	25
<b>5 開梱・設置 .....</b>	<b>26</b>
5.1 はじめに .....	26
5.2 設置フローチャート .....	26
5.3 環境条件 .....	26
5.4 開梱とハードウェアの設置 .....	27
5.4.1 開梱 .....	27
5.4.2 ロボット運搬時の姿勢及び力の作用点 .....	30
5.4.3 設置前の確認事項 .....	30
5.5 現場での設置 .....	31
5.5.1 運搬 .....	31
5.5.2 ロボットの設置 .....	31
5.5.3 フランジ .....	33
5.5.4 電源アダプター .....	33
<b>6 電氣的接続 .....</b>	<b>34</b>
6.1 電氣的レイアウト .....	34
6.2 ロボット本体ベース .....	35
6.2.1 本体電源入力 .....	35
6.2.2 電源の投入 .....	36
6.2.3 教示操作盤接続インターフェース .....	36
6.2.4 安全 I/O .....	37
6.2.5 EtherNet ポート .....	52
6.2.6 EtherCAT サーボドライブデバッグポート .....	52
6.2.7 ハンドル .....	52
6.2.8 ツール I/O インターフェース .....	53
6.3 電源アダプター .....	55
6.3.1 電源アダプターの電源オン .....	55
6.3.2 電源入力 .....	56

---

6.3.3 電源出力.....	56
6.4 教示操作盤.....	57
6.4.1 教示操作盤のボタンの説明.....	57
6.4.2 教示操作盤の持ち方.....	57
6.4.3 教示操作盤接続ケーブルのプラグの締め方.....	58
<b>7 保守.....</b>	<b>59</b>
7.1 はじめに.....	59
7.2 保守時の安全について.....	59
7.3 保守計画.....	59
7.4 チェック.....	59
7.5 清掃.....	60
<b>8 ゼロキャリブレーション.....</b>	<b>61</b>
8.1 はじめに.....	61
8.1.1 概要.....	61
8.1.2 メカニカルゼロ位置とは.....	61
8.1.3 ゼロキャリブレーションとは.....	61
8.1.4 ゼロキャリブレーションが必要な場合.....	61
8.2 キャリブレーション方法.....	61
8.2.1 メカニカルゼロキャリブレーション.....	61
<b>9 使用停止.....</b>	<b>63</b>
9.1 ロボットの使用停止.....	63
9.2 リサイクル.....	63
<b>10 改版履歴.....</b>	<b>64</b>



# 1 概要

## 1.1 本書について

この度は、当社のロボットシステムをご購入いただき、誠にありがとうございます。

本書にはロボットの正しい設置・使用に関する次の内容が記載されています。

- ロボットの機械的・電氣的な設置
- ロボットの保守とキャリブレーション

ロボットシステムを設置・使用する前に、本書およびその他の関連マニュアルをよくお読みください。本書をお読みになった後は、いつでも参照できるように大切に保管してください。

## 1.2 本書の対象者

本書は、以下の担当者を対象としています。

- 設置担当者
- 保守担当者

上記担当者は、機械・電気設備の設置や保守に必要な知識を有し、弊社から関連するトレーニングを受けていることを確認してください。

## 1.3 本書の読み方

本書には安全に関する章が含まれています。設置又は保守作業を行う前に必ずお読みください。

## 1.4 本書のイラスト

製品のバージョンアップなどにより、本書に掲載されている画像が実際の製品と異なる場合がありますが、操作方法・手順の説明は正しいです。

また、一般的な情報については、他の型番のロボットの画像を使用して説明することがあります。

## 1.5 関連マニュアル

本書は xMate CR12 機構部の取り扱いに関するマニュアルです。

以下のマニュアルとともに使用することを目的としています。

- 《xCore 制御システム操作マニュアル》

## 1.6 お問い合わせ

ロボットの保守、修理、その他関連事項につきましては、弊社又は販売店にお問い合わせください。

お問い合わせの際は、以下の情報をご用意ください。

- ロボットの型番/シリアル番号
- ソフトウェア名/バージョン
- システム上の問題点

## 2 安全

### 2.1 概要

本章では、xMate CR12 ロボットを安全に使用するために注意すべき安全原則と手順について説明します。初めて電源を入れる前に、記載されている情報をよく読み理解する必要があります。

ロボットの外部安全装置の設計・設置に関する内容については、本書では説明しません。システムインテグレーターにお問い合わせください。

#### 2.1.1 安全上の責任について

弊社は提供する情報の信頼性を確保するよう努めていますが、これに対して責任を負うものではありません。すべての作業が安全な操作手順に従って行われたとしても、ロボットが人身および財産の損失を引き起こさないことを保証するものではありません。

本書では、安全に関する章に加え必要な部分にも注意事項を記載しています。併せてご確認ください。

#### 2.1.2 使用目的

xMate CR12 ロボットの使用は、現地の法律や規制に従う必要があり、法律や規制に違反する目的で使用することはできません。

ロボットの適切な使用とは、製品マニュアルに記載されている操作、設置、保守手順など、個々の指示に従うことを含みます。

以下のような使用は禁止されています。

- 人・動物の搬送
- 爆発性雰囲気下での使用
- 可燃性環境下での使用
- 許容範囲外での使用

xMate CR12 ロボットは、ツール、エンドエフェクター、グリッパーのマニピュレーターとして、または部品や製品の加工や搬送に使用することを目的とした協働ロボットです。

xMate CR12 ロボットは、協働作業向けに特別に設計された安全関連機能を備えています。従って、ロボットシステムは安全柵なしで、または人間と一緒に作業することができます。

人間との協働作業は、危険のないアプリケーション（エンドエフェクター、ワーク、障害物、その他の機械を含む全体的に重大な危険を持たないアプリケーション）で、アプリケーション固有のリスクアセスメントの結果、重大なリスクをもたらさないことが証明された場合にのみ可能です。

定められた用途に反する使用や応用は、禁止されています。

これには以下のものが含まれますが、これらに限定されるものではありません。

- 爆発する可能性のある環境での使用
- 医療及び生命にかかわる用途での使用
- リスクアセスメントを行わないでの使用
- 規定された使用範囲外での使用
- クライミング用具としての使用
- 許容動作パラメーターを超えての使用

## 2.2 安全上の注意

### 2.2.1 説明

- ロボットを操作または教示する場合は、事前にリスクアセスメントを十分に行い、本書に記載されている安全上の注意事項に従って使用する必要があります。
- ロボットの使用に関するリスクについて不明な点がある場合は、弊社までお問い合わせください。非推奨の状況での使用で問題が発生した場合は、サポート範囲外となりますのでご了承ください。

## 2.3 安全装置

### 2.3.1 非常停止

#### 2.3.1.1 非常停止の定義

非常停止は、ロボットシステムにおける最優先の機能です。非常停止ボタンを押すと、ロボットの動作は停止し、各関節モーターへの電力は遮断されます。制御システムは非常停止状態に切り替わり、非常停止が解除されるまでその状態が維持されます。

動作を再開するには、非常停止ボタンを解除し、各関節モーターへの電源投入を実行できるようにする必要があります。



#### ヒント

ロボットのブレーキシステムやドライブトレインに異常な摩耗を引き起こし、ロボットの寿命を縮めるおそれがあるため、非常停止を通常のプログラム停止として使用しないでください。

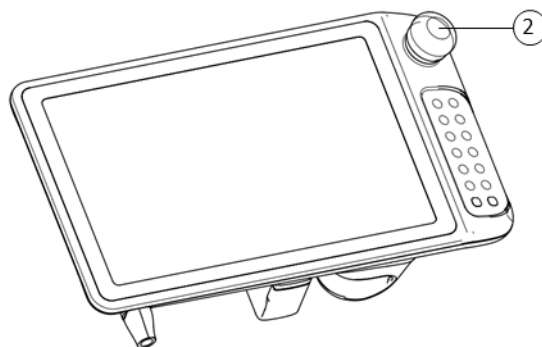


図 2-1 教示操作盤(xPad2)の非常停止ボタン

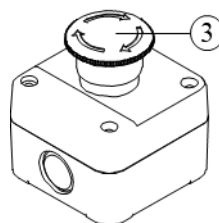


図 2-2 非常停止ボックス（設備メーカーご用意）の非常停止ボタン

## 2.3.2 イネーブルスイッチ

### 2.3.2.1 イネーブルデバイス

イネーブルデバイス (Enabling Device) は、2 段階・3 つのポジションを持つ特別なスイッチで、3 ポジションイネーブルスイッチ (以下、イネーブルスイッチ) とも呼ばれます。手動モードでロボットの関節モーターへの電力供給を制御し、ロボットの動作を有効にします。イネーブルスイッチを中間位置に保持している状態でのみモーターに電源が供給され、ロボットは動作可能な状態になります。手を放すか最後まで強く押し込むと、モーターの電源が遮断されます。

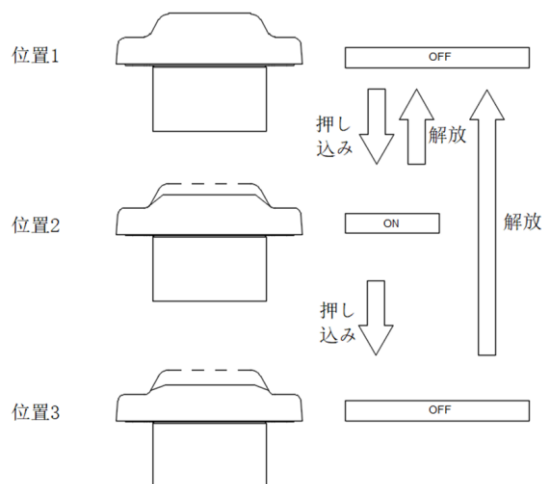


図 2-3 イネーブルスイッチの押し込みとポジション



#### ヒント

手動モードでは、イネーブルスイッチを中間位置まで押すとモーターの電源が入り、ジョグやプログラムの実行が可能になります。手を放すか最後まで強く押し込むと、モーターの電源が遮断され、システムはモーター電源オフ状態に移行します。

ロボットを安全に使用するために、以下の要件に従う必要があります。

- いかなる場合でも、イネーブルスイッチが動作可能であることを確認してください。
- プログラミングやデバッグ中にロボットの動作が必要ない場合は、できる限り早くイネーブルスイッチを解放してください。
- ロボットの動作範囲に立ち入る者は、その他の者が知らないうちにロボットを起動させるのを防ぐために、イネーブルスイッチを携帯する必要があります。



#### 警告

外部機器を使用して、イネーブルスイッチを中間位置に保持することは禁止されています。

## 2.4 ロボット非常停止の種別

### 2.4.1 非常停止

安全規格 ISO 13850 と IEC 60204 より、ロボットで使用される停止の種類は次のように分類されます。

- STOP 0：直ちにモーターの電源がオフになり、同時にブレーキが作動します
- STOP 1：ロボットは計画に従って動きを停止し、その後モーターの電源をオフにしてブレーキが作動します。

xMate CR12 の非常停止ボタンの停止処理は STOP0 です。

## 2.5 安全上の注意事項

### 2.5.1 作業者の安全

#### 2.5.1.1 基本原則

ロボットを安全に操作するために、以下の原則を遵守してください。

- ロボット動作エリア内に作業者がいる場合、ロボットは手動モードでのみ操作してください。
- ロボット動作エリア内に入る際は、ロボットを制御できるように必ずイネーブルスイッチ及び非常停止スイッチを携帯してください。
- ロボットに搭載されたツールの回転や移動に注意し、ロボットに近づく前にツールが停止していることを確認してください。
- グリッパー及び保持しているワークに注意してください。グリッパーが開くと、ワークが落下し怪我や装置の破損の原因となることがあります。また、ロボットで使用されるグリッパーは非常に強力なため、規定に従って使用しないと怪我をする可能性があります。

### 2.5.2 教示操作盤使用時の安全

#### 2.5.2.1 教示操作盤の安全な保管

教示操作盤を使用しない時は、教示操作盤がロボットに接続されたままであると作業者が誤って認識しロボットを停止するためなどに使用することのないように、ロボットシステムから離れた場所に適切に保管してください。

#### 2.5.2.2 教示操作盤接続ケーブル

教示操作盤とロボットの接続は、教示操作盤接続ケーブルで行います。教示操作盤を使用する際は、人身事故や機器の損傷を避けるため、以下の事項を遵守してください。

- 作業者が教示操作盤接続ケーブルにつまづき、教示操作盤の落下や人の転倒の原因にならないように注意してください
- 教示操作盤接続ケーブルを強く圧迫すると内部の芯線が破損する可能性があるため、圧迫しないでください
- ケーブルの被覆を傷つける恐れがあるため、教示操作盤接続ケーブルを鋭利な物の上に置かないでください
- 教示操作盤接続ケーブルの曲げ半径は 100mm 以上にしてください

### 2.5.2.3 教示操作盤の使用権限

原則として、安全教育及び基本的な操作教育を受けた者のみが教示操作盤を使用する権限を有します。担当者が自らの権限に基づき正しく教示操作盤を使用するためには、教示操作盤のインターフェースを操作する者とアクセスする者を区別することが重要です。

制御システムに組み込まれているユーザーレベルには、権限の低い順にオペレーター、教示者、プログラマー、管理者、スーパー管理者の 5 つのレベルがあり、低い権限のユーザーから高い権限のユーザーに切り替えるにはパスワードの入力が必要です。より高い権限を持つユーザーは、同じまたはより低い権限を持つユーザーのパスワードを変更することができます。オペレーター権限のユーザーのパスワードは変更できません。

### 2.5.2.4 教示操作盤なしモード

制御システムを教示操作盤なしモードに設定した場合は、デバッグやプログラミングの際に安全性に特別な注意を払う必要があります。非常停止ボタンを作業者の近くに設置する必要があり、非常停止ボタンからの信号がロボットシステムの安全 I/O インターフェースに接続されていて、緊急時に作業者が非常停止ボタンを押して自身と機器を保護できるようにする必要があります。

## 2.5.3 非常停止からの復帰

### 2.5.3.1 説明

システムが非常停止した場合、通常の状態に戻すためにはリセット操作を行う必要があります。リセットの手順は簡単ですが、ロボットシステムが危険な状態で生産に入らないようにするために非常に重要です。

### 2.5.3.2 非常停止ボタンのリセット

教示操作盤の右上にある非常停止ボタンは、安全ロック機構を備えています。非常停止をリセットするには、手動で解除する必要があります。非常停止は、ボタンの表面に示された回転方向にボタンを回転させることで解除できます。

## 2.5.4 手動モードでの安全

### 2.5.4.1 手動モードについて

手動モードでは、ロボットの動きは手動で制御されます。ロボットのジョグやプログラムの実行は、イネーブルスイッチが中間位置にあるときのみ可能です。イネーブルスイッチは、教示操作盤のグリップに設置されています。

手動モードは、ロボットプログラムの作成やデバッグなどを行うために使用します。

### 2.5.4.2 手動モード時の制限速度

手動モードでは、ロボット先端の動作速度は 250mm/s 以下に制限されます。

ジョグでもプログラム実行でも、設定した速度にかかわらずロボットの最大動作速度は 250mm/s を超えません。

## 2.5.5 自動モードでの安全

### 2.5.5.1 自動モードについて

自動モードは、正式な生産プロセスでロボットプログラムを実行するために使用されます。自動モードではイネーブルスイッチがバイパスされるため、ロボットは人間の介入なしに自動的に動作できます。



#### 危険

自動モードでは、プログラムで設定された速度でロボットが動きます。ロボットTCPの最高速度は**3.0m/s**です。このモードでは、ロボットの動作エリアに人が入らないようにしてください。怪我の危険性が高くなりますのでご注意ください。

### 2.5.5.2 生産現場における故障への安全な対応

多くの場合、ロボットは生産ラインの一部であるため、ロボットの故障はロボットの作業ステーションだけでなく、生産ラインの他の部分にも影響を及ぼします。そのため、生産ライン全体に精通している人が、安全性を高めるための改善策を設計することが重要です。

- ロボット周辺で稼働し続ける他の機器に注意してください。  
例えば、生産ラインではロボットがベルトコンベアからワークをピックアップします。ロボットが故障した際に、生産工程を中断させないために、ロボットの保守中もベルトコンベアを走らせる場合があります。ロボットの保守担当者は、走行中のベルトコンベアと並行して作業する安全対策も検討する必要があります。
- ロボットと相互作用する他の機器に注意してください。  
例えば、溶接ロボットの定期保守が必要になりそのロボットをラインから外す場合、人身事故を避けるために、そのロボットに部品を供給する装置も停止させる必要があります。

## 2.5.6 火災発生時の対応

### 2.5.6.1 軽度の火災への対応

火災の危険が迫っている場合、または火災が発生したがまだ広がっていない場合は、慌てず落ち着いて、現場に備え付けの消火器を使って消火してください。ショートによる火災の消火には、水を使用しないでください。



#### 警告

ロボットの作業現場で使用する消火器は、ユーザーが用意する必要があり、現場の実情に応じて適切なものを選択する必要があります。コントローラー内で火災が発生した場合は、二酸化炭素（CO<sub>2</sub>）消火器を使用してください。

### 2.5.6.2 重度の火災への対応

火災が拡大し、制御不能な状態になった場合、現場にいる作業者は消火活動を行わず、直ちに他の作業者に連絡し、何も持たず非常口から速やかに避難してください。避難にはエレベーターを使用しないでください。また、迅速に消防署に連絡してください。

衣服に火がついた人がいる場合は、すばやく地面に寝かせ、衣服などの適切な道具や方法で消火してください。

## 2.5.7 感電時の対応

### 2.5.7.1 感電事故への対応

感電している人が発見された場合は、慌てず、まずは速やかに電源を遮断してください。現場の状況に応じて、適切な方法・措置を講じてください。

- 電源スイッチまたはボタンが近くにある場合は、スイッチをオフにして電源を遮断してください。
- 電源スイッチまたはボタンが感電現場から遠い場合は、絶縁ペンチや乾いた木の柄の斧、ナイフ、スコップなどを使って、電源側（入力側）のケーブルを切断してください。切断したケーブルが人体に触れないようにしてください。
- ケーブルが負傷者の身体の下にあるときは、乾いた棒や板、竹竿、絶縁ハンドルのついた道具を使って素早くケーブルを取り除いてください。救助する者が感電しないように、金属棒や濡れたものでケーブルに触れてはいけません。



警告

感電している人に直接触れないようにしてください。救助者も感電する可能性があります！

### 2.5.7.2 電源から切り離れた後の感電者への処置について

- 感電した人の意識がある場合は、その場で仰向けに寝かせ、よく観察し、当分の間立ったり動いたりしないように注意してください。
- 負傷者が意識を失っている場合は、気道を確保するためにその場に仰向けに寝かせてください。5秒間隔で呼びかけたり、肩を軽くたたいたりして、意識があるかどうかを判断してください。負傷者に呼びかける際には、負傷者の頭を動かさないでください。その場で救助しながら、速やかに救急に連絡してください。
- 負傷者が意識を失った場合、10秒以内に呼吸と心拍の状態を確認してください。呼吸も心拍もない場合は呼吸停止及び心停止と考え、直ちに心肺蘇生法を行ってください。

## 2.6 作業者及び作業内容

### 2.6.1 作業者の定義

作業者は、以下の3つに分類されます。

- オペレーター  
オペレーターはロボットの電源のON/OFFができ、教示操作盤などのインターフェースからロボットプログラムを起動することができます。
- 教示作業者  
教示作業者は、ロボットの操作、ロボット動作エリアへのアクセス、ロボットのセットアップ、ティーチング、プログラミング、デバッグが可能です。
- 保守作業者  
保守作業者は、ロボットの操作、ロボット動作エリアへのアクセス、ロボットのセットアップとティーチング、ロボットの修理が可能です。



#### 警告

ロボット動作エリアにアクセスできる作業者（教示作業者、保守作業者）は、事前にロボットに関する専門的なトレーニングを受け、合格している必要があります。



#### 警告

ロボットの操作、プログラミング、保守の際には、作業者は安全に留意し、作業内容に適した作業服、安全靴、ヘルメットなど、作業内容に応じた保護具を選んで着用する必要があります。

### 2.6.2 作業者の要件

#### 2.6.2.1 オペレーターの要件

オペレーターは、以下の条件を満たす必要があります。

- オペレーターの年齢は、現地の法定雇用年齢の範囲内である必要があります。
- オペレーターは、体調が良好である必要があります。良好な体調とは、良好な視力（眼鏡やコンタクトレンズを着用してもよい）、良好な聴力、良好な協調性を含みます。オペレーターは、仕事に精神レベルを低下させる可能性のある物質（例：薬物、アルコールなど）を摂取してはいけません。
- 労働安全衛生規則や労働災害防止規則など、現地で適用される安全規制を理解する必要があります。

#### 2.6.2.2 教示作業者の要件

教示作業者は、オペレーターの基準を満たし、さらに、以下の条件を満たす必要があります。

- 教示作業者は、基本的な技術知識を有し、ロボットに関連する技術文書および技術図面を理解し、マニュアル文書に従って業務を遂行することができる必要があります。
- 教示作業者は、ロボットシステムの使用に精通し、実際の要求に応じて合理的に目的を達成するようにロボットを操作することができる必要があります。

#### 2.6.2.3 保守作業者の要件

保守作業者は、オペレーターの基準を満たし、さらに、何らかの専門知識（電気、機械、空気圧など）を持ち、マニュアル文書に従って業務を遂行できる必要があります。

## 2.6.3 作業内容の要件

### 2.6.3.1 設置および操作に関する安全要件

- ロボット機器の取り扱いや設置の際には、弊社のマニュアルに記載された方法に従うことが重要です。誤った取り扱いによりロボットが転倒し、作業者が怪我をしたり、損害を受ける恐れがあります。
- 設置後、初めてロボットを使用する場合は、最初から高速で動作させるのではなく、低速でスタートし、徐々に速度を上げてください。
- プログラム、システム変数などの情報は、デフォルトでコントローラーの記憶装置に保存されます。事故によるデータの損失を防ぐため、定期的にデータのバックアップを取ることをお勧めします。

### 2.6.3.2 教示に関する安全要件

教示は可能な限りロボット動作エリアの外で行ってください。やむをえずロボット動作エリアの中で行う必要がある場合は、以下の点に特に注意してください：

- ロボット動作エリアに入る前に、エリア内の状況をよく観察し、危険がないことを確認してください。
- ロボット動作エリア内のすべての作業者の位置を確認してください。
- 操作は、システム全体の状態を確認した上で行ってください。
- いつでも非常停止ボタンを押せるようにしておいてください。
- ロボットは低速で動作させてください。

教示後は、教示作業者はロボット動作エリアの外で作業する必要があります。

### 2.6.3.3 保守に関する安全要件

- ロボット動作エリアに入る前に、エリア内の状況をよく観察し、危険がないことを確認してください。
- ロボット動作エリア内のすべての作業者の位置を確認してください。
- 保守作業によっては、電源投入時に感電の危険があります。作業を行う前に、できるだけロボット機器やシステムの電源を遮断してください。
- 保守作業中、他の人が誤って電源を投入しないように対策してください。
- 人身事故や機器への悪影響を避けるため、作業を行う際にはロボット装置のどの部分にも体の一部を当てないようにしてください。
- 保守作業を行う場合は、適切な照明を用意してください。
- 部品の交換が必要な場合は、必ず弊社指定の部品を使用してください。指定された部品以外を使用すると、ロボット装置が破損する恐れがあります。
- 部品交換の際に取り外した部品（ねじなど）は、元の場所に正しく取り付けてください。部品が足りない場合や部品が余っている場合は、再度確認し、正しく取り付けてください。

## 2.7 安全教育

### 2.7.1 概要

オペレーター、教示作業員、保守作業員は、ロボットの安全性と操作に関する正式なトレーニングを受け、ロボットの操作、教示、保守の前に資格を取得する必要があります。専門家でない、あるいは資格を持たない者によるロボットの操作、教示、保守は、作業員やロボット機器に重大な損害を与える可能性があるため、禁止されています。

本装置を操作する者は、次のことを行わなければなりません。

- ロボット機器の操作や教示を行う前に、現在、機器が故障していない状態であることを確認してください。
- 緊急事態に直面したとき、最も安全な対処方法を選択し、生命や財産への被害を最小限に抑えてください。
- 当社の製品マニュアルを十分に理解し、文書の要求事項に従って機器を操作してください。

### 2.7.2 作業員の安全

作業員の安全を確保するために考慮すべき注意事項を以下に示します。

- 装置の運転中、ロボットは一見止まっているように見えてもスタート信号を待っている状態であることがあります。この状態も、装置の動作状態と考えてください。
- 外部機器には、十分なアース処理を施してください。
- 周辺機器は、ロボットの動作範囲からできるだけ離して設置してください。
- ロボット機器の動作範囲は、床に線を引くなどして示してください。

#### 2.7.2.1 オペレーターの安全

オペレーターは、ロボット動作エリアに入って作業することは許可されません。

- ロボットの操作は、ロボット動作エリアの外で実施してください。
- 関係者が誤ってロボット動作エリアに入るのを防ぐため、セーフティゲートやセーフティライトカーテンを設置する必要があります。
- ロボットを操作する必要がないときは、電源を切るか、非常停止ボタンを押してください。
- 非常停止ボタンは、オペレーターの手の届く範囲に設置してください。

#### 2.7.2.2 教示作業員の安全

教示作業を行う際にはロボット動作エリアに立ち入る必要がある場合もあるため、安全に十分注意する必要があります。

- 教示作業を行う前に、機器が安全な状態であることを確認してください。
- 安全装置（非常停止ボタンなど）の位置や状態について、事前に確認しておいてください。
- ロボット動作エリアに他の人が入らないよう、特別に注意を払う必要があります。
- ロボットを起動する前に、ロボット動作エリアに人がいないことを確認してください。

教示後は、以下の手順で試運転を行うことが重要です。

- 低速で、プログラムをステップ動作で1サイクル以上実行し、異常がないことを確認してください。

- 低速で、プログラムを連続動作で1サイクル以上実行し、異常がないことを確認してください。
- 実際のアプリケーションの動作速度で1サイクル以上連続してプログラムを実行し、異常がないことを確認してください。

### 2.7.2.3 保守作業者の安全

保守作業者は、安全を確保するために次の事項に十分注意してください。

- 保守作業を行う前に、周辺機器が安全な状態であることを確認してください。
- 保守作業を行う前に、可能な限り機器を電源から切り離してください。他の人が誤って電源を入れることがないように、必要に応じて、主幹ブレーカーを鍵などでロックアウトしてください。
- 電源を入れたままロボット動作エリアに入る必要がある場合は、非常停止ボタンを押してから入ってください。保守作業者は、他の人が不用意に機器を操作しないように、「保守中」の表示をしてください。
- ロボットの動作中は、ロボット動作エリアに立ち入らないでください。
- ロボット動作エリアに他の人がいるときは、絶対に自動プログラムを実行しないでください。
- 保守作業を行う場合は、ロボットシステムに精通し、危険を察知できる人を装置の横に配置し、緊急時に非常停止ボタンを押せるようにしてください。
- 部品交換や再組立の際には、異物の付着や混入に注意してください。
- ロボット内部の点検時、感電を防ぐために、電源ユニットやプリント基板などに触れる場合は、作業前に電源を抜いてから作業してください。

## 2.8 使用前の確認

ロボットを初めて使用する際、または保守を行った後は以下を確認し、すべての安全入力および出力が正しく接続されており正しく機能することを確認してください。

- 教示操作盤の非常停止ボタンでロボットが停止し、ブレーキが作動することを確認してください。
- 動作モードを手動モードと自動モードに切り替えられるかどうかを確認してください。
- 手動モードで動作させる場合は、3ポジションイネーブルスイッチが正しく動作するか、速度が低速で制御されているかを確認してください。

## 3 製品概要

### 3.1 はじめに

xMate CR12 は、高感度の力覚センサーとダイナミックな力制御を備えた新世代のフレキシブル協働ロボットです。xMate CR12 の各関節には、最小分解能 0.01Nm のトルクセンサーが装備されています。また、吸引式保持ブレーキにより、電源遮断時の落下距離は 1mm 以下です。xMate CR12 は制御盤のない設計を採用しており、簡単に導入が可能です。

### 3.2 ロボット

#### 3.2.1 概要

xMate CR12 ロボット基本構成：

製品名	最大負荷	最大リーチ	本体重量
xMate CR12	12kg	1424mm	約 43kg

#### 3.2.2 ロボットシステム

協働ロボット xMate CR12 は、ロボットシステム（本体統合コントローラー）、教示操作盤、電源アダプターとケーブル、その他のインターフェースアクセサリなどで構成されています。詳細については、図 3-1 を参照してください。

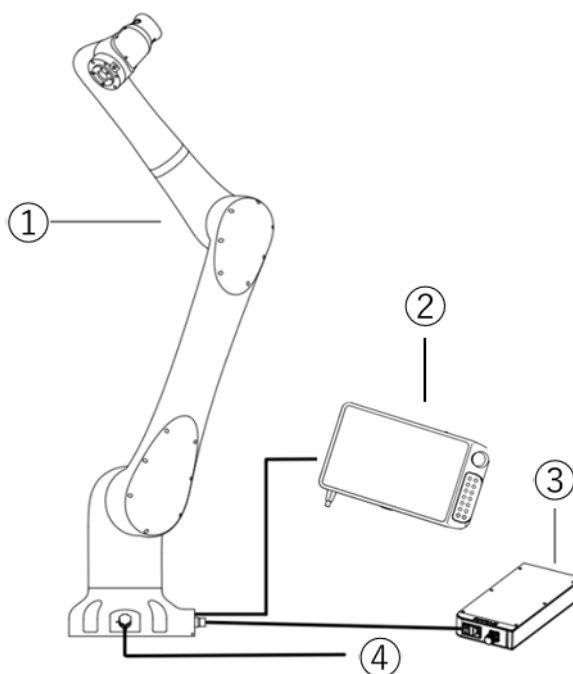


図 3-1 ロボットシステム

番号	名称
1	xMate CR12 ロボットシステム
2	教示操作盤
3	電源アダプター、ケーブル
4	IO や LAN などのポート

### 3.2.3 回転方向と座標系の定義

協働ロボットは、6つの自由度、つまり6つの軸を持っています（図3-2参照）。各軸の回転方向と座標系は次のように定義されます。

ベース座標系：ベースのケーブル側を-X方向、鉛直上向きを+Z方向とし、右手系でY軸方向を決定します。

フランジ座標系：ロボットのゼロ位置姿勢において、フランジ面に垂直外向きの方向を+Z、ベースのケーブルと反対側を+Xとし、右手系でY軸を決定します。

回転方向の定義：各軸がメカニカルゼロ位置にあるとき、A1/A4/A6軸の正方向はベース座標系の+Zまわりの回転、A2軸の正方向はベース座標系の+Yまわりの回転方向、A3/A5軸の正方向はベース座標系の-Yまわりの回転方向と一致します。

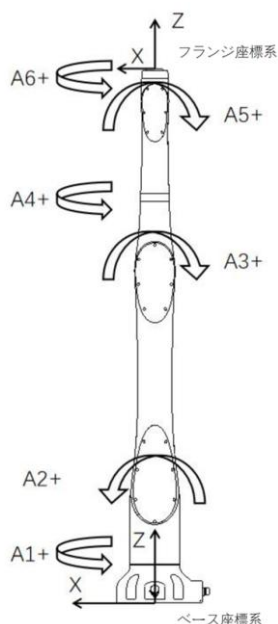


図3-2 ロボットの回転方向と各軸の座標系の定義

### 3.3 ロボット教示操作盤の概要

#### 3.3.1 教示操作盤の概要

教示操作盤は、ハードウェアとソフトウェアを完備した組み込み型の手持ちデバイスです。教示操作盤を使用して、プログラムの書き込みやデバッグ、システム状態の確認、システムパラメーターの設定など、ロボットに関するあらゆる機能を実行することができます。ロボットシステムには xPad2 という教示操作盤が装備されており、これはデザイン性、信頼性、操作性に優れています。xPad2 の使い方に習熟することでロボットに関するあらゆる操作の効率が向上します。

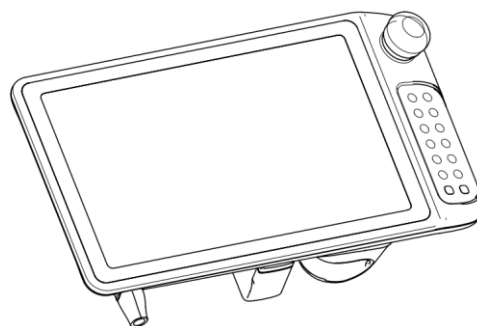


図 3-3 教示操作盤

#### 3.3.2 教示操作盤の構成

xPad2 教示操作盤は、以下のコンポーネントで構成されています：

- 静電容量式タッチパネル液晶
- ボタン
- 非常停止ボタン
- 3ポジションイネーブルスイッチ
- USB ポート等

## 3.4 ロゴ・ラベル

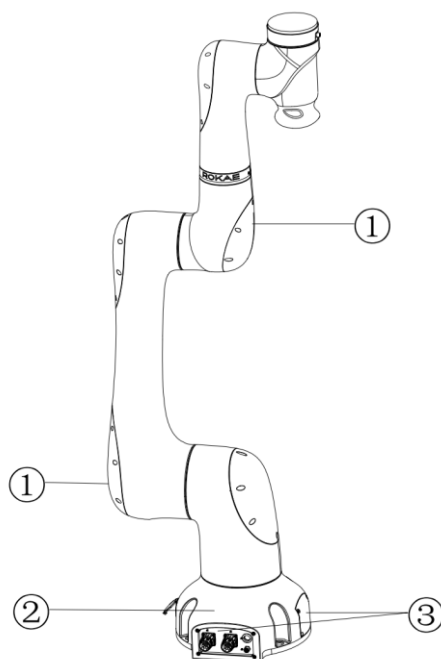


図 3-4 ロゴとラベル

位置	名称	備考
1	本体ロゴ	
2	製品銘板	製品の型番など、製品情報を特定できます。
3	感電注意記号	感電の恐れがありますので、帯電した状態のロボットの電気部品に触れないでください。

## 4 技術仕様

### 4.1 はじめに

本章では、xMate CR12 協働ロボットの製品性能パラメーターを説明します。

### 4.2 ロボットモデルの説明

ロボット型式の意味を図 4-1 に示します。

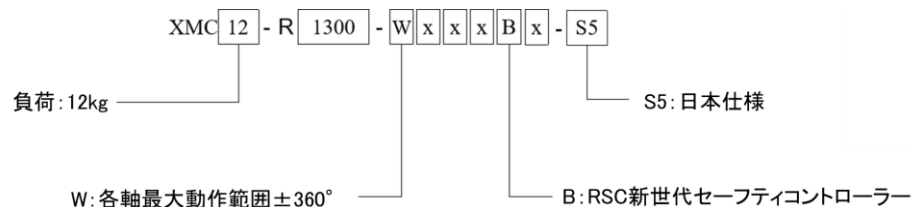


図 4-1 xMate CR12 型式の説明

### 4.3 技術仕様

#### 4.3.1 仕様表

製品名		xMate CR12
軸数		6
最大リーチ		1434mm
繰り返し位置決め精度		±0.03mm
可搬質量		12kg
動作範囲	軸 1	±360°
	軸 2	±170°
	軸 3	±360°
	軸 4	±360°
	軸 5	±360°
	軸 6	±360°
最高速度	軸 1	120°/s
	軸 2	120°/s
	軸 3	180°/s
	軸 4	234°/s
	軸 5	240°/s
	軸 6	240°/s
動作周囲温度		0°C ~ +50°C
保存温度		-10°C ~ +55°C
湿度		0% ~ 93%相対湿度, 結露しないこと
保護等級		IP54 (※ベース部を除く)
設置方法		任意の角度で設置可能
本体重量		約 43kg
騒音レベル		≤ 70dB(A)

## 4.3.2 教示操作盤仕様表

製品名		xPad2
画面サイズ		10.1 インチ
画面解像度		1920*1200
外形寸法		290×170×80mm
重量		840g (ケーブル含まず)
ケーブルの最小曲げ半径		100mm
保護等級		IP54
外部インターフェース		USB 3.0
ケーブル長		標準 5m
環境	動作周囲温度	0℃ ~ +45℃
	保存温度	-25℃~ +55℃
	作業/保管時の周囲湿度	≤ 90%, 結露しないこと

## 4.4 動作領域

xMate CR12 の動作領域（4 軸と 5 軸の交点）は以下の通りです。

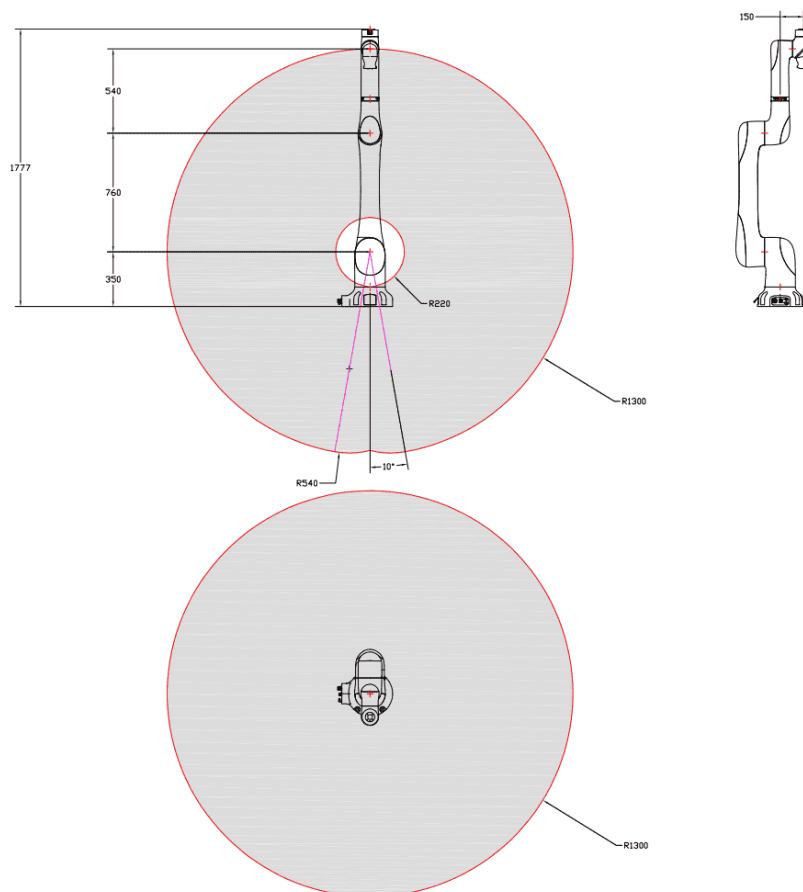


図 4-2 xMate CR12 動作領域図

## 4.5 許容負荷



### 警告

常に正しい負荷データを設定することが重要です。正しく設定されていない負荷データは、ロボットの過負荷につながる可能性があります。  
誤った負荷データや許容負荷を超える負荷を使用した場合、過負荷により以下の部品が破損することがあります。

- モーター
- 減速機
- 機構部



### 警告

エンドエフェクター、ワークなどを含むロボットに搭載されるすべての負荷の総重量は、ロボットの最大可搬質量以下でなければなりません。  
誤った負荷データや許容負荷を超える負荷でロボットを使用した場合、保証の対象外となります。

### 4.5.1 手首許容トルクと許容イナーシャ

ロボットの性能を十分に発揮させ、過負荷によるロボットの故障や破損を避けるため、ロボットへの負荷については、許容モーメントと許容イナーシャを超えないようにする必要があります。

xMate CR12 の許容モーメントと許容イナーシャを以下に示します。

軸	許容モーメント Nm	許容イナーシャ kg-m <sup>2</sup>
4	44.3	2.82
5	28.6	1.62
6	30.0	1.63



#### 警告

負荷の全てのパラメーターは、許容モーメント及び許容イナーシャを超えないようにしてください！

ロボットの許容負荷を超える負荷をかけると、アラームが出たり、ロボットの部品が破損してロボットの寿命が短くなることがあります。必ずロボットの許容負荷以下の負荷にしてください。

### 4.5.2 手首最大許容負荷曲線

負荷の重心位置は、フランジ面から負荷重心までの距離で決まります。L<sub>xy</sub> は負荷重心と A6 軸回転中心との距離、L<sub>z</sub> は負荷重心と出力フランジ取り付け面との距離を示します。各負荷に対応する距離は、以下の手首許容負荷曲線を参照してください。

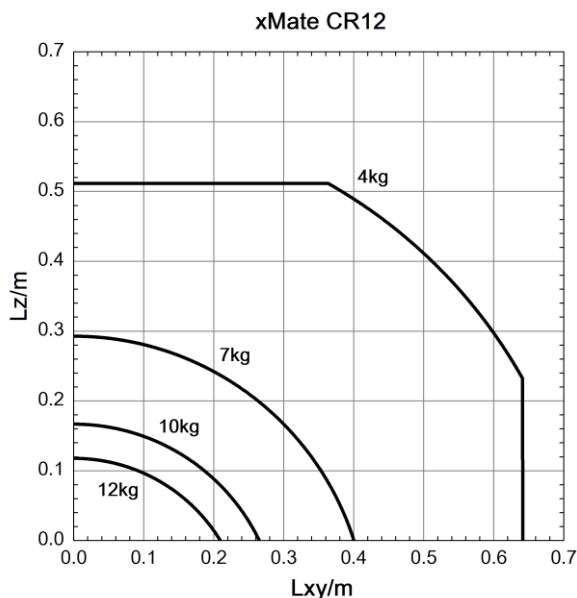


図 4-3 手首最大許容負荷と重心位置の関係



#### 警告

負荷を計算する際には、エンドエフェクターの重量を考慮し、ロボットの負荷仕様が満たされていることを確認する必要があります。最大許容負荷を超えないようにしてください。

### 4.5.3 負荷イナーシャの計算

ロボットの性能を最大限に発揮させるためには、負荷（エンドエフェクターとワーク）の重量とイナーシャがロボットの許容値以下であることが重要です。

ロボットにエンドエフェクターを取り付ける場合は、エンドエフェクターのイナーシャを考慮する必要があります。

xMate CR12 ロボットの最大許容イナーシャは 4.5.1 に記載されています。使用前に負荷のイナーシャを計算し、許容範囲内で使用してください。



#### ヒント

一般に、正確な 3D モデルがあれば 3D CAD ソフトウェアで負荷の質量、重心、イナーシャの情報を迅速に得ることができます。

### 4.5.4 関節トルクの制限

協働ロボットのアプリケーションでは、リスク分析において関節トルクを考慮する必要があります。下表は、各関節のトルク制限を示したものです。トルク制限内で使用する必要があります。制限を超えて使用すると、ロボットに過負荷がかかり破損する恐れがあります。

軸	関節トルク制限 Nm
1	400
2	400
3	194
4	102
5	60
6	60

## 5 開梱・設置

### 5.1 はじめに

本章では、xMate CR12 協働ロボットの開梱・設置について説明します。

### 5.2 設置フローチャート

以下のフローチャートは、ロボット設置の進捗状況を確認するためのものです。各作業終了後に完了欄にチェックを入れてください。

手順	内容	完了
1. ロボット設置前の準備		
①	設置作業員の準備	
②	設置環境の確認	
③	基礎の設置	
④	架台の設置	
2. ロボット設置寸法の確認		
3. 開梱・運搬		
①	開梱	
②	パッキングリストの確認	
③	運搬	
4. ロボット本体の設置		
①	ロボットを設置位置に固定	
5. ケーブル接続		
①	ロボット本体と電源アダプター間の電源ケーブルの接続	
6. ユーザー配線/配管		
①	I/O 信号ケーブル及びエアホースの接続	

### 5.3 環境条件

ロボットは一般的な産業環境での使用に適しており、その使用環境は以下の条件を満たす必要があります。

項目	条件
温度	0°C ~ +50°C
相対湿度	0% ~ 93%, 結露しないこと
EFT	±2kV 以下
静電干渉 (ESD)	±8kV 以下
環境	<p>屋内に設置してください。</p> <p>直射日光が当たらないこと（屋外での使用は避けてください）。</p> <p>粉塵、金属粉、オイルミスト、塩水噴霧などを避けてください。</p> <p>可燃性、腐食性の液体やガスに近づけないでください。</p> <p>衝撃や振動を与えないでください。</p> <p>電氣的な干渉源から遠ざけてください。</p>



警告

ロボットを爆発しやすい環境で使用しないでください！



## ヒント

周囲が低温 (< 10°C) の場合は、減速機 (またはギアボックス) 内のグリース (またはオイル) の粘度が高いため、ロボットが停止したり非効率的な動作をする可能性があります。その場合は、他の付帯設備とともにロボットを暖機運転することをお勧めします。

ロボットは、以下の条件を満たす環境で保管してください。

項目	条件
温度	-10° ~ +55°
相対湿度	0% ~ 93%, 結露しないこと

## 5.4 開梱とハードウェアの設置

## 5.4.1 開梱

## 開梱準備

表に従って、開梱に必要な道具を用意してください。

番号	工具	数量
1	カッター/はさみ	1
2	M12 六角レンチ	1
3	保護手袋	1

## 開梱の手順：

## ステップ 1：外箱の開梱

保護手袋を着用し、ハサミまたはカッターでパッケージの封を切ります。パッケージを開けると、中に以下の物が入っています。

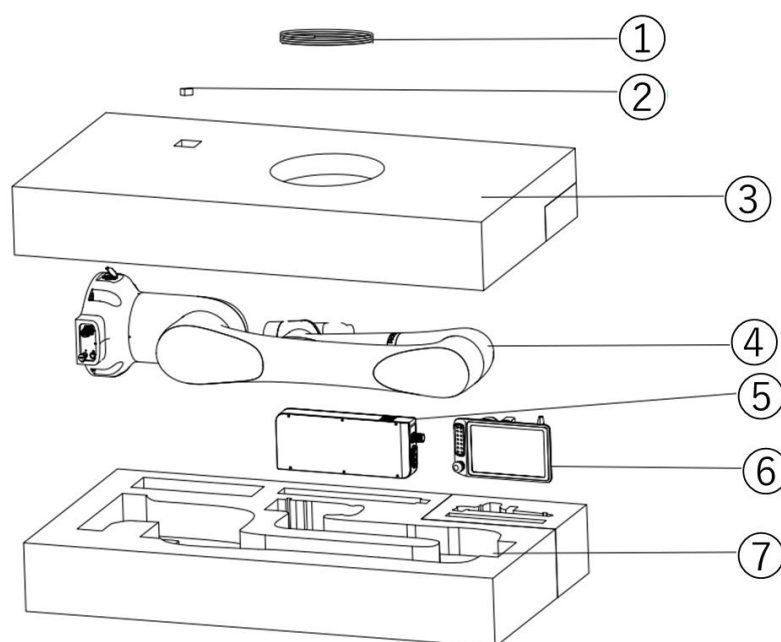


図 5-1 開梱図

番号	内容	型式	数量	備考
1	AC220V 電源ケーブル	6051.2032	1	2m
	電源ケーブル	LS18E2-B02-200	1	ロボットと電源アダプターを接続するケーブルです。ケーブル長さ：5m、DC48V：黄色
	ツール IO 接続ケーブル	M8-FS-8CON-PVC-2.0	1	先端ツールに IO を接続するケーブルです。ケーブル長さ：2m
	安全 IO ジャンパーケーブル	Jumper cable for safety IO	1	安全 IO を短絡するためのジャンパーケーブルです。(付属品)
2	USB メモリ	32G	1	マニュアルが入っています
	ゼロキャリブレーションブロック	LS28-A0-101	1	
3	上側梱包材	—	1	
4	xMate CR12	XMC12-R1300-W7G3B4-S5	1	
5	電源アダプター	xMate-PW2000	1	2kW
6	xPad2 教示操作盤	XP2-T05-2	1	ケーブル長さ：5m
7	下側梱包材	—		

オプション部品は以下の通りです

内容	型式	備考
CC-LINK 拡張モジュール	NT 50-CC-EN/OMB	データ交換周期 40ms。制御盤外設置の単独部品です。
DeviceNet 拡張モジュール	PR100082/ PR100088/ PR100204	データ交換周期 45ms。
通信カプラモジュール	SM863-1AA/AU7 863-1AA22	最大 16 個のサブモジュールを拡張可能です。デジタル入力/デジタル出力/アナログ入力/アナログ出力の拡張モジュールと併用します。
デジタル入力モジュール	SM821/AU7 821-1BF22	8 点 DI (PNP)、最大 16 モジュールまで拡張可能、24VDC。
デジタル出力モジュール	SM822/AU7 822-1BF22	8 点 DO (PNP)、最大 16 モジュールまで拡張可能、24VDC/0.5A。
アナログ入力モジュール (電圧タイプ)	AU7 831-7VC22	4 点 AI (電圧入力)、最大 16 モジュールまで拡張可能。
アナログ入力モジュール (電流タイプ)	AU7 831-7IC22	4 点 AI (電流入力)、最大 16 モジュールまで拡張可能。
アナログ出力モジュール (電圧タイプ)	SM832/AU7 832-7VD22	4 点 AO (電圧出力)、最大 16 モジュールまで拡張可能。0~10V。

アナログ出力モジュール (電流タイプ)	AU7 832-7ID22	4 点 AO (電流出力)、最大 16 モジュールまで 拡張可能、0~20mA。
4 入力 4 出力信号変換器	DIN44-IBF-U2-PI-Oz	出力電圧 0~10V を 0~24V に変換、電圧タイ プのアナログ出力と併用。
デジタル入出力モジュール	AU7 523S-1NL22-TCP	デジタル入出力モジュール (NPN 型)、16 入 力 16 出力、Modbus-TCP⇔I/O 変換。

ステップ 2：箱から部品を順番に取り出す

上記の部品と付属品は適切に保管し、電源アダプターやケーブル類は慎重に扱ってくだ  
さい。



警告

ロボット本体を所定の位置に設置するまでの運搬は、上下の梱包材に入れた状態で行  
ってください。運搬中の転倒防止のため、バランスに注意してください。ロボット本  
体を設置・固定する直前に梱包材から取り外すことが重要です。

## 5.4.2 ロボット運搬時の姿勢及び力の作用点

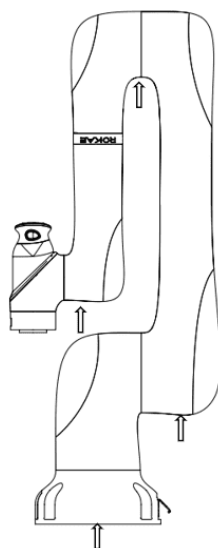


図 5-2 ロボット運搬時の姿勢と推奨される力の作用点

A1	A2	A3	A4	A5	A6
90°	0°	175°	0°	0°	0°



## 警告

図中の矢印の位置と方向は、ロボットを運搬する際の推奨される力の作用点と方向を示しています。他の姿勢や力の作用点でロボットを運搬することは推奨されません。不適切な取り扱い、ロボットに損傷を与える恐れがあります！

## 5.4.3 設置前の確認事項

ロボットを設置・操作する作業者は、機械・電子機器の設置／保守／修理作業に必要な知識を持ち、国や地域の関連法規を遵守する必要があります。

## 設置前の確認事項

番号	内容
1	ロボットに損傷がないことを目視検査で確認してください。
2	使用環境が、本章に記載されている条件を満たしていることを確認してください。
3	設置場所が条件を満たしていることを確認してください。
4	すぐに設置しない場合は、保管環境が条件を満たしていることを確認してください。
5	これらの前提条件を満たした上で、次の項の説明に従ってロボットを設置してください。

## 5.5 現場での設置

### 5.5.1 運搬

#### 5.5.1.1 転倒リスク

転倒や落下からロボットを守るために、ロボットを運搬する際は梱包材に入れておいてください。

#### 5.5.1.2 運搬寸法

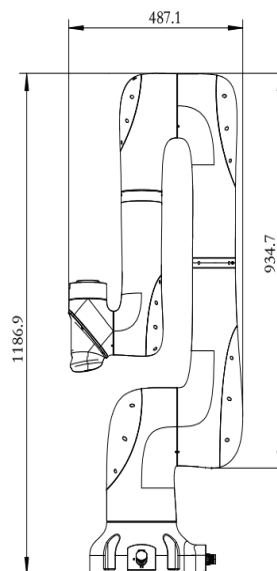


図 5-3 ロボット運搬参考寸法

### 5.5.2 ロボットの設置

#### 5.5.2.1 固定に必要な部品

部品名称	詳細
六角穴付きボルト	4 - M12x35 (強度区分 12.9)
取付架台	厚さ 30mm 以上のマウントプレート

注記：

1. ロボット固定プレート/架台と操作機械/コンクリートの間に絶縁層がないようにしてください。
2. 取付架台の固定強度は、基礎設置時のロボット固定板の基礎への固定強度を下回らないようにしてください。

#### 5.5.2.2 架台への取り付け

固定方法と具体的な数値は以下の通りです。正確な位置決めを確保するため、円筒形のピン穴にピンを挿入し、その後ロボットベースを 4 本の六角穴付きボルト M12x35 (強度区分 12.9) で取付架台に固定します。



警告

ロボットが正しく安全に取り付けられるように、ベースの取り付けボルトは 150Nm のトルクで締め付けてください！

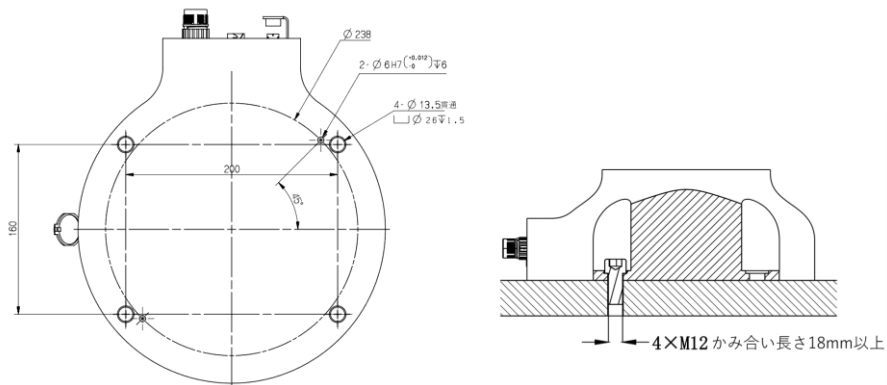


図 5-4 取付架台への固定

### 5.5.2.3 ロボット支持反力

ロボットを設置すると、その設置面には、下図のようにロボットの静的な力だけでなく、動的な力によって大きな支持反力が発生します。  
 設置面は、この支持反力に耐えられる物である必要があります。

名称	説明
Fxy/N	XY 平面内の任意の方向の力
Fz/N	Z 平面内の力
Mxy/Nm	XY 平面内の任意の方向のモーメント
Mz/Nm	Z 平面の曲げモーメント

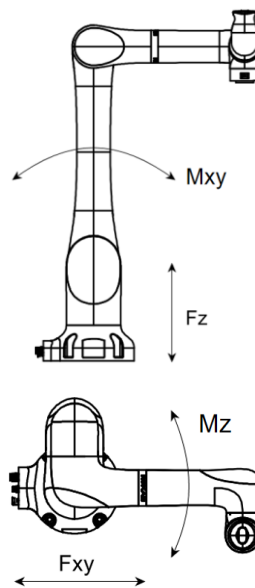


図 5-5 ロボット支持反力図

力	xMate CR12 最大値
Fxy/N	1600
Fz/N	2139
Mxy/Nm	1307
Mz/Nm	1206



## ヒント

上記の力・トルクの数値は、ロボットの動作中に発生する最大値です。  
常時発生するわけではなく、また、上記の最大値を同時に発生することはありません。

## 5.5.3 フランジ

ツールの正確な位置決めのために、 $\Phi 6$  のピン穴を使用してください。ロボット手首フランジには、ツールを取り付けるための4つの M6 タップ穴があります。M6 ボルトは、15Nm のトルクで締め付ける必要があります。具体的な寸法は次の図を参照してください。

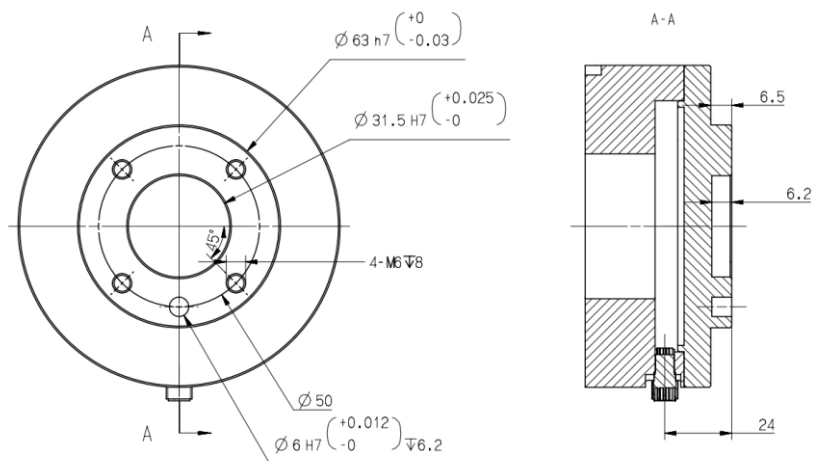


図 5-6 手首フランジ寸法図



## 警告

- ツールがロボット動作エリアで衝突しないかなどに注意しながら、正しく安全に所定の位置に設置されていることを確認してください。
- 修復不可能な損傷を避けるために、取付用の M6 ボルトが図に表示されているタップ穴深さを超えないように注意してください。
- ツールの安全性を確認し、誤って部品が外れることがないことを確認してください。

## 5.5.4 電源アダプター

電源アダプターは、追加の機械的な取り付けインターフェースを持たず、実際の現場のニーズに応じて、以下の条件を満たす所定の位置に設置することができます。

1. 通気性、放熱性が良い場所
2. xMate CR12 ロボット本体の動作範囲外
3. 電源スイッチは、オペレーターが簡単にアクセスできる位置に設置

## 6 電氣的接続

### 6.1 電氣的レイアウト

本章では、xMate CR12 本体及び関連機器の電氣インターフェースと操作インターフェースの使用方法について説明します。xMate CR12 ロボットは、教示操作盤接続インターフェース、ロボット本体に電源を供給する電源アダプター接続インターフェース、ロボットを外部ネットワークに接続するためのネットワークインターフェースを装備しています。xMate CR12 はネットワークインターフェースにより、ロボットを外部ネットワークに接続したり、タブレット機器や PC デバイスなどを介して xMate CR12 オペレーティングソフトウェアの操作やデバッグが可能です。

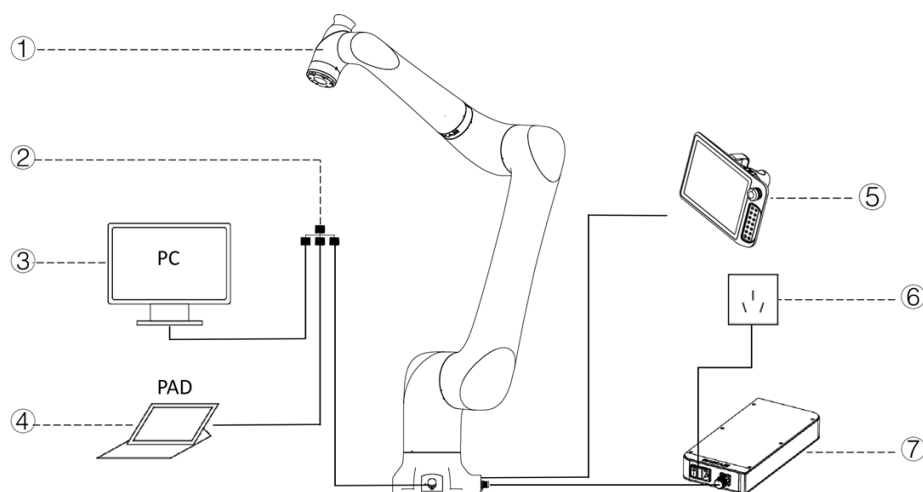


図 6-1 電氣的レイアウト

番号	名称
1	xMate CR12 本体
2	外部ネットワーク
3	PC 機器
4	タブレット機器
5	教示操作盤
6	外部電源
7	電源アダプター



#### ヒント

xMate CR12 ロボットの制御や使用方法については、「xCore 制御システム操作マニュアル」を参照してください。

## 6.2 ロボット本体ベース

ロボット本体ベースに含まれる全ての入出インターフェースについて説明します。

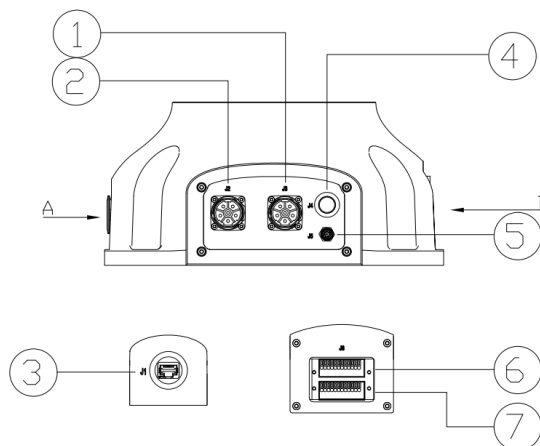


図 6-2 基本インターフェース配置図

番号	内容	表記
1	教示操作盤インターフェース	J3
2	本体への電源供給インターフェース	J2
3	EtherNet ポート	J1
4	パワーオンボタンと表示インターフェース	J4
5	EtherCAT サーボドライブデバッグポート	J5
6	安全 DI	J6
7	安全 DO	J7

### 6.2.1 本体電源入力

電源入力コネクタは、専用の M23 ソケット（ピンタイプ）です。xMate CR12 ロボット本体への電源供給は、専用プラグ（穴タイプ）付き電源ケーブルで行います。本体入力電源の電氣的仕様は、下表の通りです。

項目	最小値	平均値	最大値	単位
負荷電圧範囲	43.2	48	52.8	VDC
電力範囲	250	--	2000	W

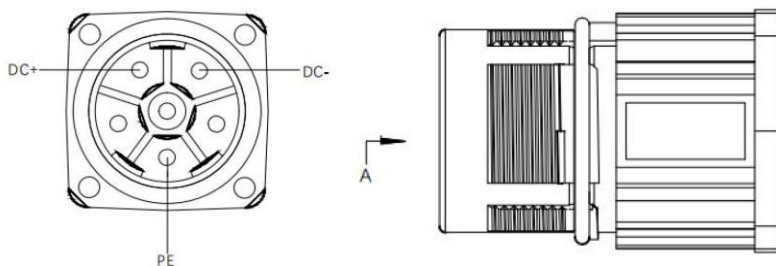


図 6-3 電源インターフェース（矢視 A）

### 6.2.2 電源の投入

ロボットの電源投入ボタンは電源入力メイン制御スイッチで、内部には DC24V が供給されています。ライト付きのセルフロックボタンで、本体の電源投入状態を表示しながらロボットの電源投入を制御します。

ボタンの状態 (セルフロック式)	インジケータの状態	通電状態
非押下	消灯	非通電
押下	緑色	通電

### 6.2.3 教示操作盤接続インターフェース

本体ベースの J3 位置にある M17 丸型コネクタは、教示操作盤接続インターフェースです。教示操作盤を接続することで、ロボットの非常停止やイネーブルなどの機能を実現できます。

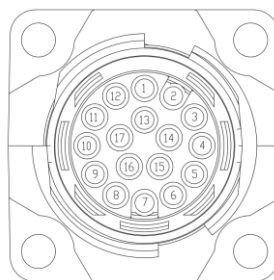


図 6-4 教示操作盤接続インターフェース

## 6.2.4 安全 I/O

xMate CR12 には、外部非常停止および保護停止用の安全入力と、安全ステータスのフィードバック用の安全出力があります。安全 DI は端子コネクタ J6 に、安全 DO は端子コネクタ J7 にあります。安全 I/O 機能を使用する場合は、E0308 ピンタイプの端子を備えた接続ケーブルを使用する必要があります。

すべての安全 I/O は冗長化されています。

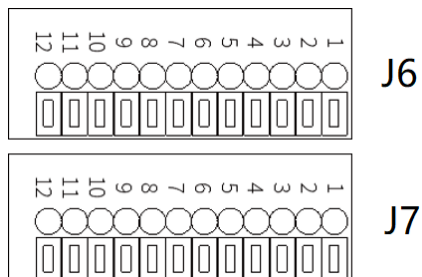


図 6-5 J6 安全 DI、J7 安全 DO インターフェース

接点番号	J6	J7
1	外部非常停止入力_A	外部出力 24V
2	外部非常停止入力_B	外部出力 0V
3	GND	非常停止出力_A
4	外部安全装置入力_A	非常停止出力_B
5	外部安全装置入力_B	GND
6	GND	停止状態出力_A
7	停止エリア入力_A	停止状態出力_B
8	停止エリア入力_B	GND
9	GND	安全ホーム位置状態出力_A
10	協働エリア入力_A	安全ホーム位置状態出力_B
11	協働エリア入力_B	GND
12	GND	未使用

### 6.2.4.1 安全 DI

安全 DI は以下のように動作します、

- 安全 DI\_A と B が同時に High(24V)：安全入力有効（ロボットは通常動作可能）
- 安全 DI\_A と B が同時に Low(0V)：安全入力が無効（ロボットは通常動作不可能）
- その他の状態：「安全信号不一致」アラームを発し、非常停止します。

安全 DI の概略図を以下に示します。

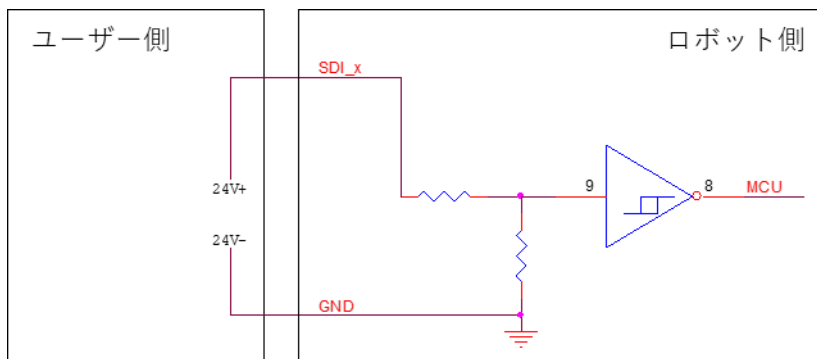


図 6-6 安全 DI 回路図

項目	値
入力電流	≤50mA
電線抵抗	≤15Ω

安全 DI の配線図は以下の通りです。

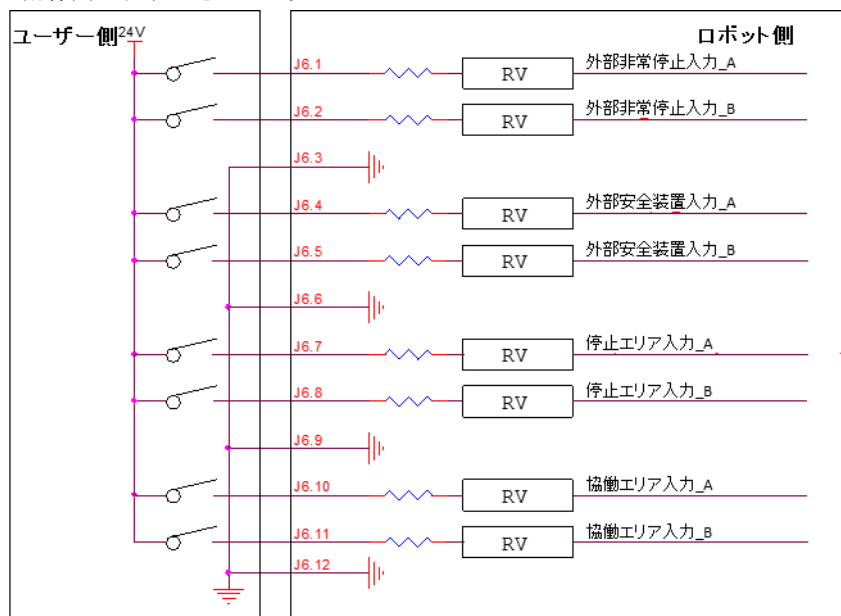


図 6-7 安全 DI 配線図



## 警告

- 安全 I/O は冗長化（独立した 2 チャンネル）されています。2 つのチャンネルを独立させることで、1 つのチャンネルに障害が発生した場合でも安全機能が失われることがなくなります。
- ロボットを使用する前に、必ず安全機能を確認してください。安全機能は定期的にテストする必要があります。
- ロボットを設置する際には、これらの仕様に従う必要があります。これらの仕様に従わない場合、安全機能が機能しなくなり、重傷または死亡する危険があります！

デフォルトの安全設定:

各安全機能入力信号またはステータス出力信号はデュアルチャンネル制御されています。安全 IO を短絡することで、追加の安全装置なしで動作できます。

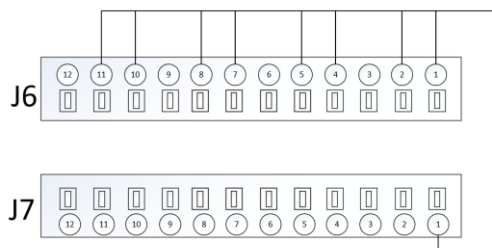


図 6-8 短絡配線図

インテグレーターは現場の安全装置構成に従って安全装置を安全 I/O に接続します。

### 6.2.4.2 安全 DO

安全 DO は以下のように動作します、

- 非常停止ボタンを押すと、非常停止出力が High→Low になります。
- ロボットが停止すると、停止状態出力は Low→High になります。
- ロボットがホーム位置になると、ホーム位置状態出力は Low→High になります。

安全 DO の概略図を以下に示します。

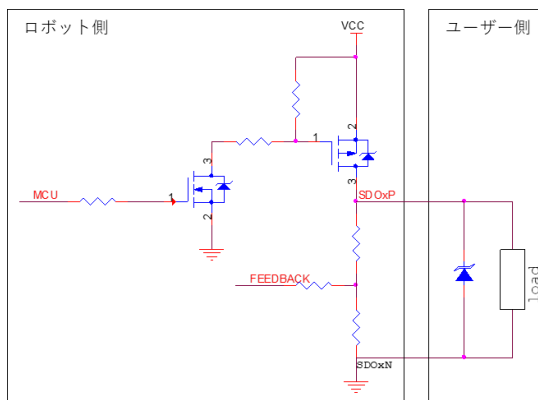


図 6-9 安全 DO 回路図



#### ヒント

誘導負荷の両端にフリーホイールダイオードを並列に接続することを強くお勧めします。

項目	値
出力タイプ	トランジスタ
電圧範囲	ON : High(24V) OFF : Low(0V)

安全 DO の配線図は以下の通りです。

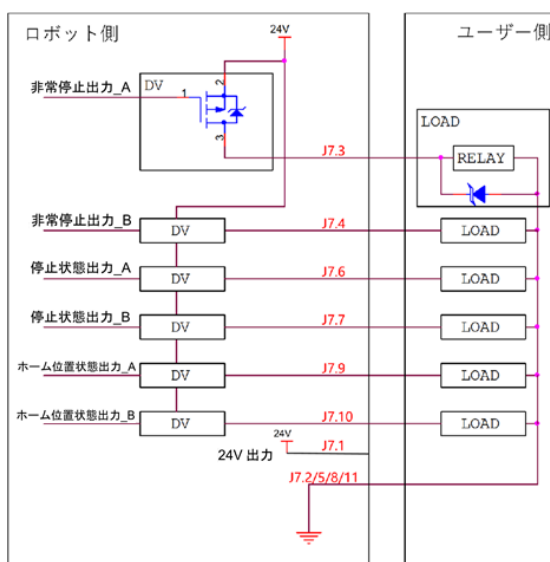


図 6-10 安全 DO 配線図

## 6.2.4.3 各安全機能の説明とタイミング図

## 6.2.4.3.1 安全停止

## 機能説明

- ロボットの動作中に動作ステータスがセーフティコントローラーに設定された安全パラメーターの制限を超えると、ロボットは安全停止状態になります。
- ロボットが停止エリア安全状態の時にロボットの異常な動作を検出すると、ロボットは安全停止状態になります。
- ロボットが外部安全装置による停止状態の時にロボットの異常な動作を検出すると、ロボットは安全停止状態になります。
- 停止エリア安全状態と外部安全装置による停止状態を同時に検出すると、ロボットは安全停止状態になります。
- ロボットが安全停止状態に入った場合の原因は、エラーのログ情報とともに HMI に表示されます。
- ロボットが安全停止状態になると、STO は OFF になります。
- ロボットを通常状態に戻すためには、原因を取り除き、リセット操作を行う必要があります。

## 意味とタイミング

信号	High (24V)	Low (0V)
外部安全装置入力	外部安全装置がトリガーされていない	外部安全装置がトリガーされている
停止エリア入力	停止エリアではない	停止エリアである
ロボット動作の状態	ロボット動作中	ロボット静止中
リセット	リセットボタンを押した状態(HMI)	リセットボタンを放した状態(HMI)
安全停止状態 (S)	安全停止状態	安全停止状態ではない
外部安全装置による停止状態 (B)	ロボットが動作可能な状態	ロボットが外部安全装置による停止状態
停止エリア安全状態(G)	ロボットが動作可能な状態	ロボットが停止エリア安全状態
STO	ON	OFF

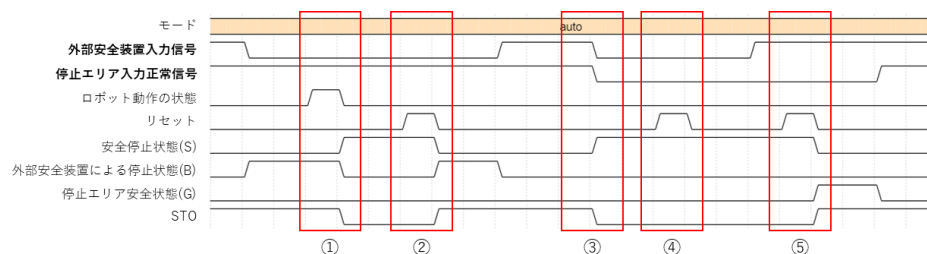


図 6-11 安全停止 タイミング図

- ①：外部安全装置による停止状態でロボットが動作すると、安全停止状態に入り STO は OFF になります。
- ②：①の後リセット操作をすると、外部安全装置による停止状態に戻り STO は ON になります。
- ③：外部安全装置による停止状態と停止エリア安全状態を同時に検出すると、安全停止状態

に入り STO は OFF になります。

- ④：外部安全装置による停止状態と停止エリア安全状態を同時に検出している間は、リセット操作をしても復帰できません。
- ⑤：外部安全装置による停止状態と停止エリア安全状態を同時に検出した後片方が解除された場合は、リセット操作後に残っている安全状態に移行します。

画面表示

『安全停止』状態になると、コントローラーのログにロボットが安全状態になった理由が表示され、画面上のモーター電源ステータスに「S」と表示されます。

### 6.2.4.3.2 外部非常停止入力 (安全 DI\_1, 安全 DI\_2)

機能説明

- 2つの信号が同時に High の時は、ロボットは動作可能な状態になります。
- 2つの信号を同時に Low にすると、ロボットは非常停止状態に入ります。
- 非常停止状態のロボットの STO は OFF になります。
- 2つの信号を同時 (1秒以内) に Low から High にし、リセット操作をすると、非常停止状態が解除され STO は ON になります。

意味とタイミング

信号	High (24V)	Low (0V)
外部非常停止入力_A, _B	外部非常停止がトリガーされていない	外部非常停止がトリガーされている
リセット	リセットボタンを押した状態(HMI)	リセットボタンを放した状態(HMI)
非常停止状態	ロボットが動作可能な状態	ロボットが非常停止の状態
STO	ON	OFF

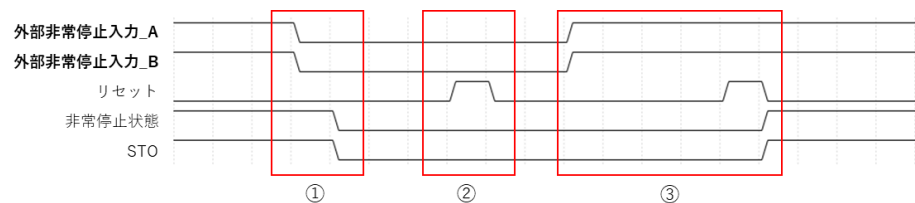


図 6-12 外部非常停止入力 タイミング図

- ①：『外部非常停止入力』信号が Low になると、STO が OFF になり非常停止の状態になります。
- ②：『外部非常停止入力』信号が Low の状態でリセット操作をしても、非常停止状態は解除されません。
- ③：『外部非常停止入力』信号を同時 (1秒以内) に Low から High にし、リセット操作をすると、STO が ON になり非常停止状態は解除されます。

画面表示

『外部非常停止入力』信号がトリガー (High→Low) されると、コントローラーのログに「非常停止がトリガーされました」と表示され、画面上のモーター電源ステータスに「E」と表示されます。

## 6.2.4.3.3 外部安全装置入力 (安全 DI\_4, 安全 DI\_5)

## 機能説明

- この機能は手動モード・自動モードの両方で機能します。
- 2つの信号が同時に High の時は、ロボットは動作可能な状態になります。
- 2つの信号が同時に High から Low になると、ロボットは外部安全装置による停止状態に入ります。
- 外部安全装置による停止状態に入ると、ロボットの動作は停止します（ロボットプログラムは停止しません）。
- 外部安全装置による停止状態では、手動でプログラムを停止することはできませんが、開始することはできません。
- 外部安全装置による停止状態に入ったロボットの STO は ON のままとなります。そのため、通常状態に戻る際に、リセット操作を必要としません。
- 2つの信号を同時（1秒以内）に Low から High にすると、通常状態に戻ります。
- 通常状態に戻ったロボットがプログラム実行中の場合は、自動的に動作を再開します（再開までの遅延時間を 0~9.9 秒で設定できます。設定は停止エリア入力と共通です）。
- 通常状態に戻ったロボットがプログラム停止中の場合は、ロボットは動作可能な状態でプログラムの開始を待ちます。
- 外部安全装置による停止状態に入るときにロボットが動作している場合は、安全停止状態に移行します。

## 意味とタイミング

信号	High (24V)	Low (0V)
外部安全装置入力_A, _B	外部安全装置がトリガーされていない	外部安全装置がトリガーされている
ロボット動作の状態	ロボット動作中	ロボット静止中
リセット	リセットボタンを押した状態(HMI)	リセットボタンを放した状態(HMI)
安全停止状態 (S)	安全停止状態	安全停止状態ではない
外部安全装置による停止状態(B)	ロボットが動作可能な状態	ロボットが外部安全装置による停止状態
STO	ON	OFF

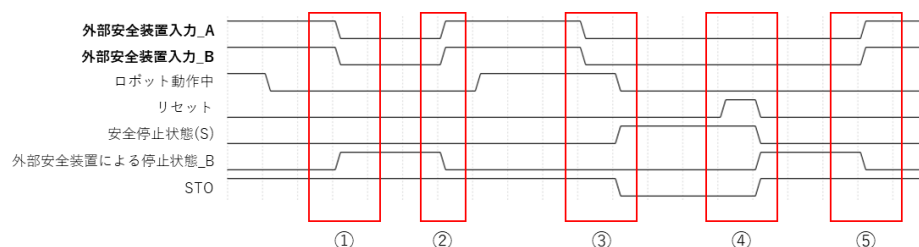


図 6-13 外部安全装置入力 タイミング図

- ①：『外部安全装置入力』信号が Low になると、ロボットは外部安全装置による停止状態に入ります。
- ②：『外部安全装置入力』信号が同時（1秒以内）に Low から High になると、外部安全装置による停止状態が解除されます。

- ③：ロボットの動作中に『外部安全装置入力』信号が **Low** になると、安全停止状態に移行し、**STO** が **OFF** になります。
- ④：安全停止中にリセット操作を行うと、外部安全装置による停止状態に移行し **STO** は **ON** になります。
- ⑤：②と同様です

#### 画面表示

『外部安全装置入力』信号がトリガー (**High**→**Low**) されると、コントローラーのログに「外部安全装置がトリガーされました。」と表示され、画面上のモーター電源ステータスに「**B**」と表示されます。

#### 6.2.4.3.4 停止エリア入力 (安全 DI\_7, 安全 DI\_8)

##### 機能説明

- この機能は自動モードでのみ使用可能です。手動モードでは使用できません。
- 2つの信号が同時に **High** の時は、ロボットは動作可能な状態になります。
- 2つの信号が同時に **High** から **Low** になったとき、ロボットは停止エリア安全状態に入ります。
- ロボットが停止エリア安全状態に入ると、ロボットの動作は停止します（ロボットプログラムは停止しません）。
- 停止エリア安全状態では、手動でプログラムを停止することはできますが、開始することはできません。
- 停止エリア安全状態のロボットの **STO** は **ON** のままとなります。そのため、通常状態に戻る際に、リセット操作を必要としません。
- 2つの信号を同時（1秒以内）に **Low** から **High** にすると、通常状態に戻ります。
- 通常状態に戻ったロボットがプログラム実行中の場合は、自動的に動作を再開します（再開までの遅延時間を0～9.9秒で設定できます）。
- 通常状態に戻ったロボットがプログラム停止中の場合は、ロボットは動作可能な状態でプログラムの開始を待ちます。
- 停止エリア安全状態でロボットの動作が検出されると、モーター電源と **STO** が **OFF** になり安全停止状態に移行します。

##### 意味とタイミング

信号	High (24V)	Low (0V)
停止エリア入力_A, _B	停止エリアではない	停止エリアである
ロボット動作の状態	ロボット動作中	ロボット静止中
リセット	リセットボタンを押した状態(HMI)	リセットボタンを放した状態(HMI)
安全停止状態(S)	安全停止状態	安全停止状態ではない
停止エリア安全状態(G)	ロボットが動作可能な状態	ロボットが停止エリア安全状態
<b>STO</b>	<b>ON</b>	<b>OFF</b>

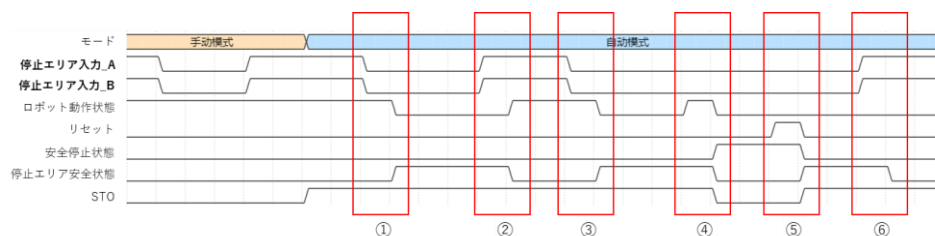


図 6-14 停止エリア入力 タイミング図

- ①：自動モードで『停止エリア入力』信号が Low になると、ロボットは停止エリア安全状態に入ります。STO は ON のままです。
- ②：自動モードで『停止エリア入力』信号が同時（1 秒以内）に Low から High になると、ロボットは通常状態に戻ります。STO は ON のままです。
- ③：①と同様です
- ④：自動モードでロボットが停止エリア安全状態の時にロボットが動作すると、安全停止状態に移行し、STO が OFF になります。
- ⑤：安全停止中にリセット操作を行うと、停止エリア安全状態に移行し STO は ON になります。
- ⑥：②と同様です

#### 画面表示

『停止エリア入力』信号がトリガー（High→Low）されると、コントローラーのログに「停止エリアがトリガーされました」と表示され、画面上のモーター電源ステータスに「G」と表示されます。

#### 画面操作

下図に示すように、『設定 — コントローラー設定 — 詳細設定』インターフェースで、停止エリア安全状態の判定遅延時間を設定できます（0～9.9 秒）。停止エリア状態になった際、まだロボットが動いている状態で停止判定が働き『安全停止（S）』がトリガーされてしまうことがあります。そのような場合は、判定遅延時間を大きくし、『安全停止（S）』がトリガーされないようにしてください [初期値：0.3 秒]。

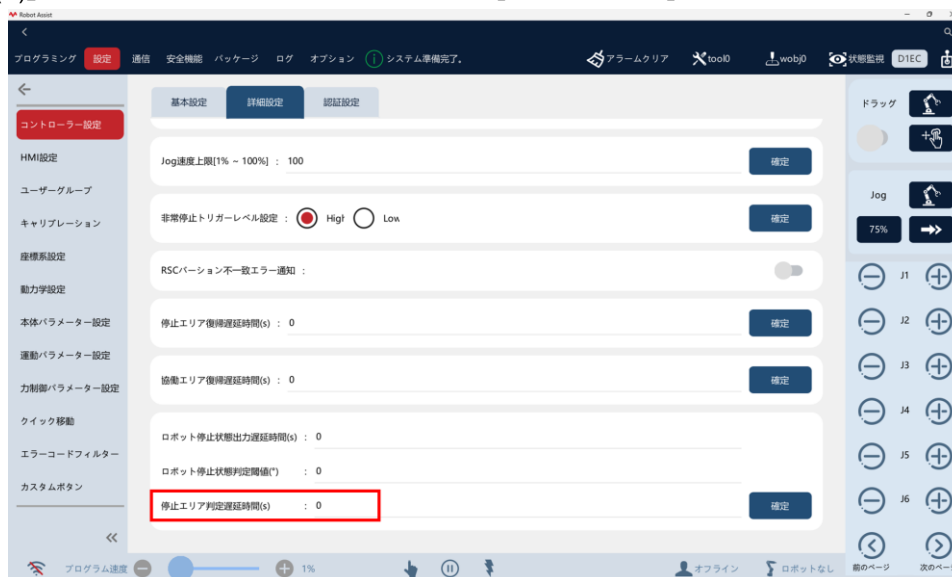


図 6-15 停止エリア安全状態の判定遅延時間

下図に示すように、『設定 — コントローラー設定 — 詳細設定』インターフェースで、停止エリア安全状態の再開遅延時間を設定できます (0~9.9 秒)。ロボットがプログラム実行中に停止エリア正常信号を受信し、その後通常状態に戻った際は、指定した遅延時間後に動作を再開します。

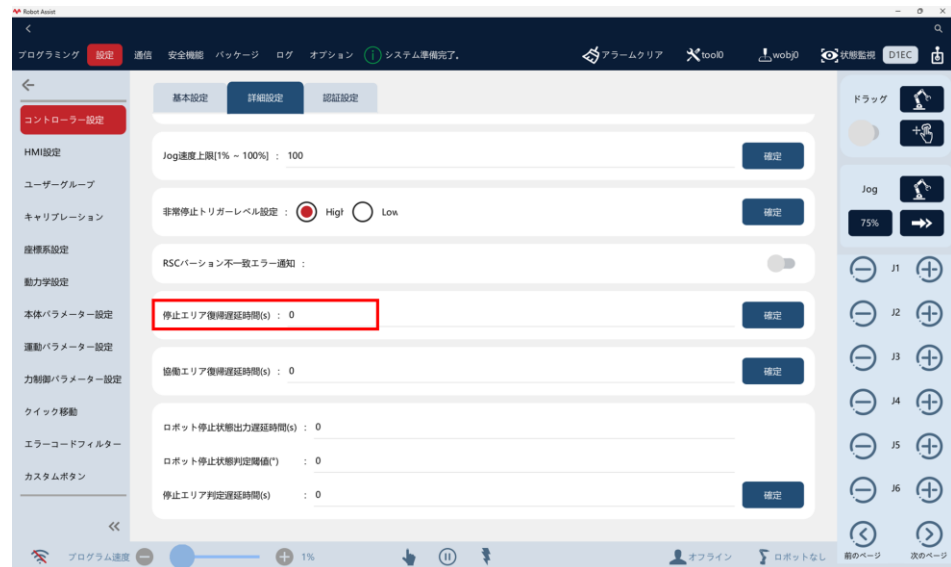


図 6-16 停止エリア安全状態の再開遅延時間

#### 6.2.4.3.5 ステータス表示の優先順位

『外部非常停止入力(E)』、『安全停止(S)』、『外部安全停止入力(B)』、『停止エリア入力(G)』の表示優先度は **E>S>B>G** です。優先順位の高い状態がトリガーされると、ステータス表示は優先順位の高い状態を表示します。優先順位の高い状態が回復した時に優先順位の低い状態が残っている場合は、優先順位の低い状態を表示します。E と S の状態は、モーターがパワーオフし STO が OFF になりますので、通常状態に戻す際にはリセット操作が必要になります。B と G の状態は、モーターがオンで STO が ON のままなので、リセット操作なしで自動的に通常状態に戻ることができます。B または G の状態から通常状態に戻った場合、ロボットプログラムが実行状態であれば、ロボットは自動的に動作を開始します。

#### 6.2.4.3.6 協働エリア入力 (安全 DI\_10, 安全 DI\_11)

機能説明

- この機能には個別の有効化スイッチがあり、使用するためにはあらかじめ有効にしておく必要があります。
- 2つの信号が同時に High の時、ロボットは動作可能な状態になります。
- 2つの信号が同時に High から Low になると、ロボットは協働モードに入ります。
- ロボットが協働モードに入ると、設定された速度まで減速します。
- 2つの信号を同時 (1 秒以内) に Low から High にすると、通常状態に戻ります。
- 協働モードが終了すると、指定時間 (0~9.9 秒) 経過後に元の速度に戻ります。
- 協働モードでの動作速度を監視したい場合は、速度監視機能をオンにします。ロボットの動作速度が制限を超えた場合に、モーター電源がオフになり制限超過エラーが表示されます。

## 意味とタイミング

信号	High (24V)	Low (0V)
協働エリア入力_A, _B	協働エリアではない	協働エリアである
協働モード	ロボットが通常状態	ロボットが協働モード
STO	ON	OFF

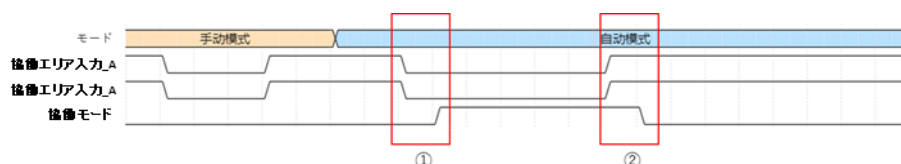


図 6-17 協働エリア入力 タイミング図

- ①：『協働エリア入力』信号が Low になると、ロボットは協働モードに入ります。  
 ②：『協働エリア入力』信号が High になると、ロボットは通常状態に戻ります。

## 画面操作

下図に示すように、『安全機能 — ロボット制限』インターフェースで、本機能を有効にするかどうかを設定できます。また、協働モードでの制限速度を設定する必要があります。ロボットの動作速度が制限速度より大きい場合は、協働モードに入った後にロボットは設定した制限速度まで減速します。

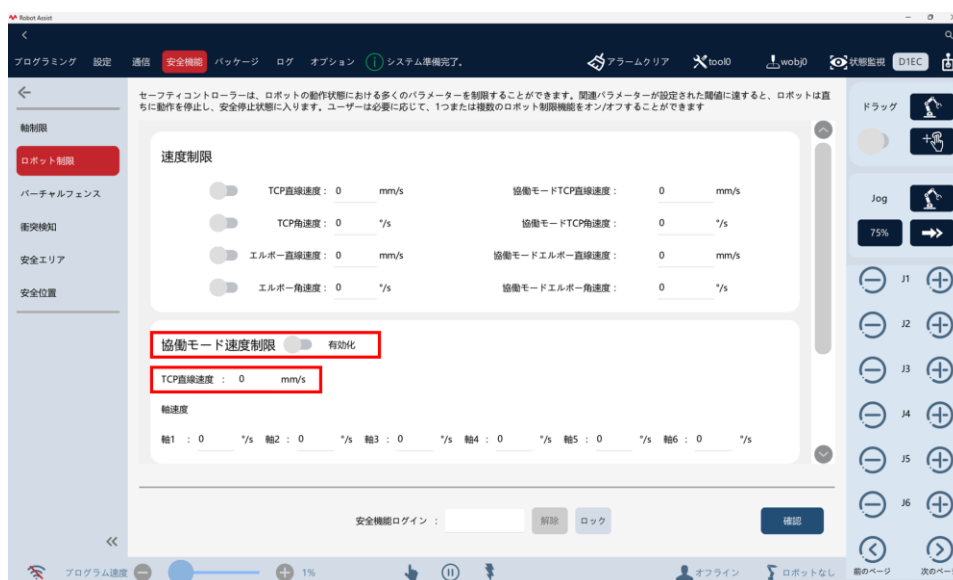


図 6-18 協働モード有効化と制限速度

下図に示すように、『安全機能 — ロボット制限』インターフェースで、TCPの最大速度を設定し協働モード時の監視速度を設定することができます。ロボットが協働モードでこの監視速度を超えた場合は、直ちにエラーを発生しモーターのパワーをオフにします。



図 6-19 協働モード時の監視速度

下図に示すように、『設定 — コントローラー設定 — 詳細設定』インターフェースで、協働モードからの速度回復遅延時間を設定できます (0~9.9 秒)。協働モードから通常状態に戻った後、指定した遅延時間後にロボットの動作速度が元の速度に戻ります。

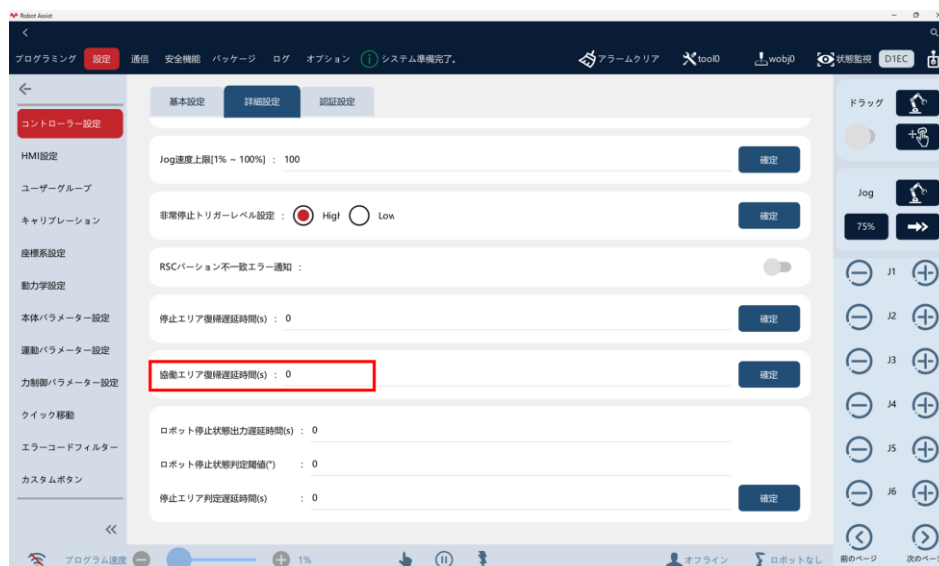


図 6-20 協働モードからの復帰遅延時間

## 6.2.4.3.7 非常停止出力 (安全 DO\_3, 安全 DO\_4)

## 機能説明

- ハードウェアエラー状態ではない、ソフトウェアエラー状態ではない、非常停止状態ではない時は、High が出力されます。
- ハードウェアエラー状態、ソフトウェアエラー状態、非常停止状態の時は、Low が出力されます。

## 意味とタイミング

信号	High (24V)	Low (0V)
非常停止ボタン_1, _2	非常停止ボタンが押されていない	非常停止ボタンが押されている
ロボットエラー状態	エラー状態ではない	エラー状態
リセット	リセットボタンを押した状態(HMI)	リセットボタンを放した状態(HMI)
非常停止出力_A, _B	エラーでも非常停止でもない	エラーもしくは非常停止状態

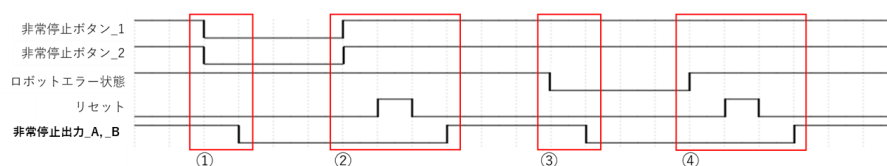


図 6-21 非常停止出力 タイミング図

- ①：非常停止ボタンが押されると、『非常停止出力』信号が Low になります。
- ②：非常停止ボタンが解除された後にリセット操作されると、『非常停止出力』信号が High になります。
- ③：ロボットがエラー状態になると、『非常停止出力』信号が Low になります。
- ④：ロボットのエラー状態が解除された後にリセット操作されると、『非常停止出力』信号が High になります。

### 6.2.4.3.8 停止状態出力 (安全 DO\_6, 安全 DO\_7)

機能説明

- ロボットが静止状態の時は、Low が出力されます。
- ロボットが動作状態の時は、High が出力されます。
- ロボットの動作状態を判定するための、速度閾値を設定可能です。
- ロボットが静止状態に入ったことを検出してから静止状態信号を出力するまでの遅延時間を設定できます (0~9.9 秒)。

意味とタイミング

信号	High (24V)	Low (0V)
エンコーダー状態	ロボットが停止している状態	ロボットが動作している状態
停止状態出力_A, _B	ロボット停止中	ロボット動作中

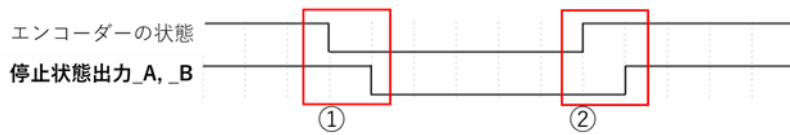


図 6-22 停止状態出力 タイミング図

- ①：ロボットが動作すると、『停止状態出力』信号が Low になります。
- ②：ロボットが停止すると、『停止状態出力』信号が High になります。

画面操作

下図に示すように、『設定 — コントローラー設定 — 詳細設定』インターフェースで、ロボット停止状態出力遅延時間 (0~9.9 秒) とロボット停止状態判定閾値 (0~1.0) を設定できます。これらのパラメーターを有効にするには RSC と同期する必要があります。パラメーターの同期には約 10 秒かかります。

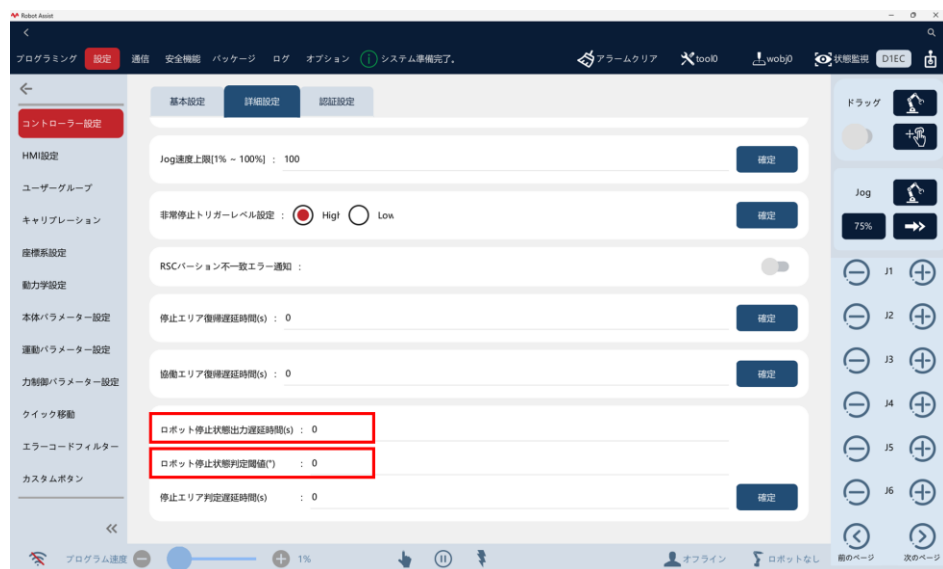


図 6-23 停止状態出力 パラメーター設定

## 6.2.4.3.9 安全ホーム位置状態出力 (安全 DO\_9, 安全 DO\_10)

## 機能説明

- この機能には個別の有効化スイッチがあります。
- ロボットが安全ホーム位置で設定した姿勢になり一定時間経過すると、High が出力されます。
- ロボットが安全ホーム位置で設定した姿勢でない場合は、Low が出力されます。
- ロボットが安全ホーム位置で設定した姿勢になった後、出力が変化するまでの遅延時間は、0.1s の分解能で 0~9.9s の範囲で設定できます。
- ロボットが安全ホーム位置で設定した姿勢になった後、遅延時間を経過する前にロボットが安全ホーム位置で設定した姿勢から外れると、出力の変化を中止し、遅延時間をリセットします。

## 意味とタイミング

信号	High (24V)	Low (0V)
エンコーダー状態	ロボットが安全ホーム位置で設定した姿勢である	ロボットが安全ホーム位置で設定した姿勢ではない
安全ホーム位置状態出力_A, _B	安全ホーム位置である	安全ホーム位置ではない

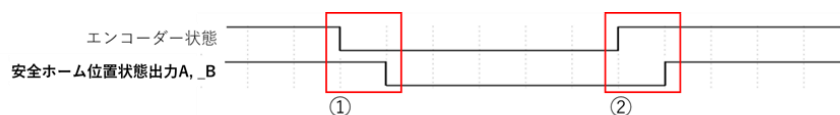


図 6-24 ロボット輸送姿勢 タイミング図

- ①: ロボットが安全ホーム位置で設定した姿勢から外れると『安全ホーム位置状態出力』信号が Low になります。
- ②: ロボットが安全ホーム位置で設定した姿勢になり設定した時間が経過すると、『安全ホーム位置状態出力』信号が High になります。

## 画面操作

図に示すように、ユーザーは『安全位置』インターフェースで出力遅延時間を設定することができます。設定できる範囲は[0, 9.9]です。

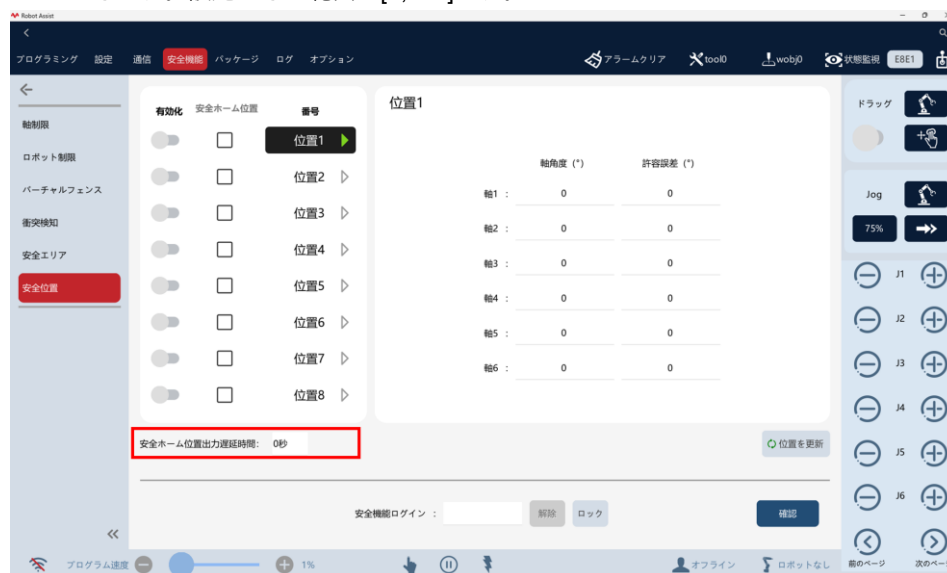


図 6-25 安全ホーム位置画面

### 6.2.5 EtherNet ポート

J1 は標準の RJ45 インターフェースで、標準のネットワークケーブルを使用して EtherNet 通信をサポートします。最大通信速度は 1000Mbps です。

xMate CR12 ロボットは、xMate CR12 オペレーティングソフトウェアがインストールされているネットワークデバイスに接続できます。

### 6.2.6 EtherCAT サーボドライブデバッグポート

専用ケーブルを使用し、サーボパラメーター設定とステータス監視が可能な M8 円形コネクタです。この機能は社内の専門的なデバッグ担当者のみが使用可能です。

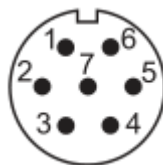


図 6-26 EtherCAT デバッグポート

### 6.2.7 ハンドル

ロボットの先端には、下図に示すように、連続パス記録、教示、ドラッグモードなどのボタンが配置されたハンドルが装備されています。

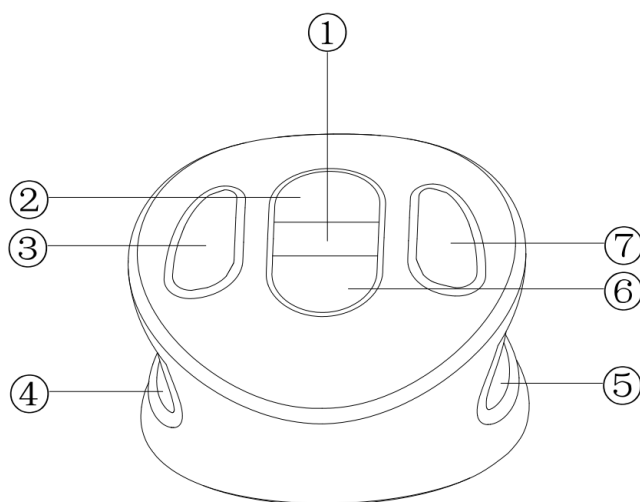


図 6-27 ハンドルのボタンの定義

番号	定義
1	一覧に位置/パスを追加します
2	一覧内のカーソルを後ろに動かします
3	現在のポイントを更新します パスの記録を開始/停止します
4	ドラッグモードにおいて、両方のボタンを同時に押すことで ラッグ機能が有効になります
5	
6	リスト内のカーソルを次へ動かします
7	一覧内の位置/パスを削除します。

## 6.2.8 ツール I/O インターフェース

ロボットの手首フランジの横にある円形のコネクターは、ロボットの先端に取り付けられたアクチュエーターに接続する電気インターフェースを提供します。xMate CR12 エンドエフェクターとしてロボット専用ハンドグリッパーが使用可能で、産業用ケーブル M8-FS-8CON-PVC-2.0 を使用して接続します。

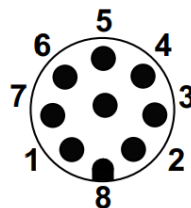


図 6-28 ツール I/O インターフェース

番号	色	定義
1	白	AI_0/RS485+
2	茶	AI_1/RS485-
3	緑	DI_1
4	黄	DI_0
5	灰	0V/12V/24V
6	桃	DO_1
7	青	DO_0
8	赤	GND

注: アナログ入力と RS485 は使用する前に設定する必要があります。同時に選択できる機能は 1 つだけです。

### 6.2.8.1 専用ツール I/O

xMate CR12 ロボットには、オプションでエンドエフェクターとして専用のグリッパーを装備できます。グリッパーの電気インターフェースと専用の通信インターフェースは、このコネクターに統合されています。

### 6.2.8.2 一般ツール I/O

このコネクターは、インテグレーターがロボットのグリッパーとセンサーを使用するときに電力と制御信号を提供します。

ツール電源の電気仕様は次の通りです。

	最小値	平均値	最大値	単位
ツール電源電圧	12	24	24.8	V
ツール電源電流	—	1	2	A



注意

ツール電源の最大電流はピーク値で 2A で、ピーク時間は 1 秒を超えません。

ツールデジタル出力:

ロボットは各ツールに 2 チャンネルのデジタル入出力を提供します。出力は NPN および PNP モードをサポートし、HMI を通じて設定できます。入力も NPN モードのみをサポートします。デジタル出力には 24V 電源が内蔵されており、ON になると 24V が出力されます。負荷に接続されたユーザーエンドツールのデジタル出力の電気回路を次の図に示します。

	デフォルト	ON	最大値	単位
出力レベル	Low	High	—	—
連続負荷電流	0	—	100	mA

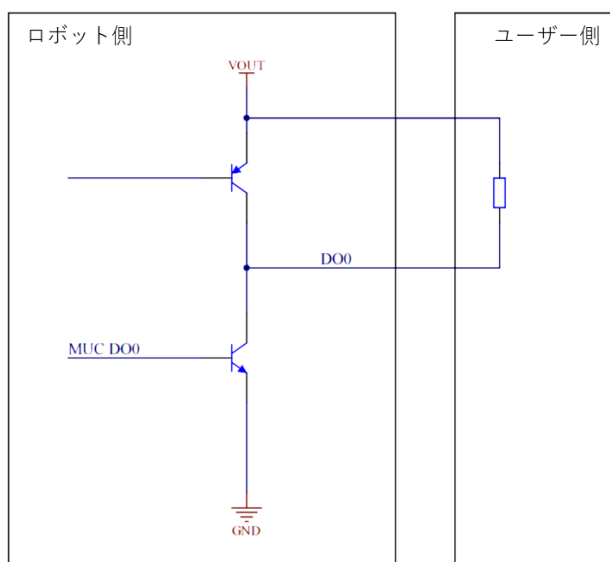


図 6-29 NPN 出力インターフェースの概略回路図

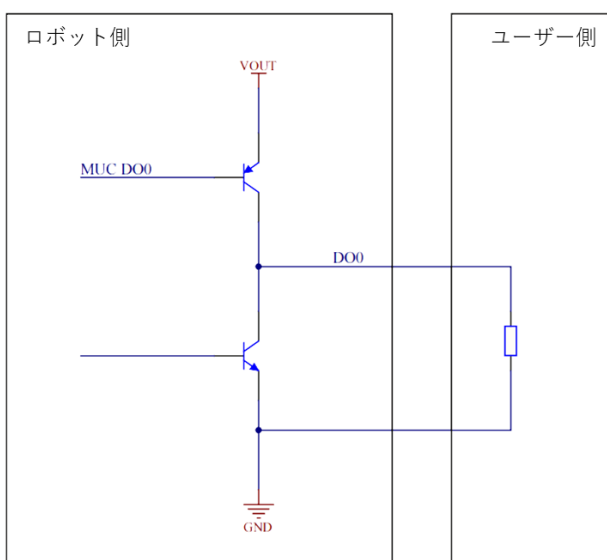


図 6-30 PNP 出力インターフェースの概略回路図



注意

ツールのデジタル出力は電流制限によって保護されていません。指定された電流を超えると、永久的な損傷が生じる可能性があります。

ツールデジタル入力:

ロボットは2つのツールデジタル入力を備えています。デジタル入力には24Vプルアップが装備されています。ユーザー側の単純なボタンを接続する回路は、次の通りです。

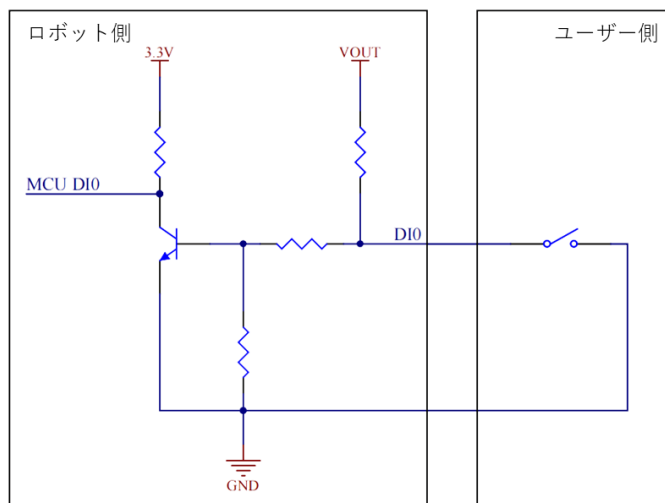


図 6-31 入力インターフェースの概略回路図

### 6.3 電源アダプター

電源アダプターは、AC電源を xMate CR12 本体で利用可能な DC 電源に変換します。また、電源インジケータ機能も備えています。

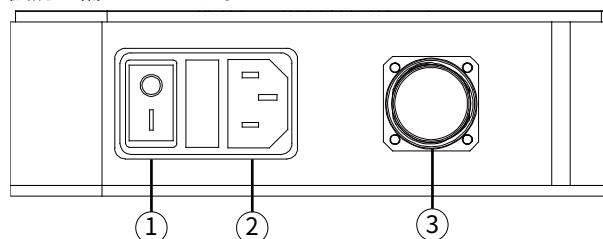


図 6-32 電源アダプターのインターフェース

番号	意味
1	電源オンボタンとインジケータ
2	電源入力端子
3	電源出力端子

#### 6.3.1 電源アダプターの電源オン

電源アダプターの電源オンボタンは、ライト付きのセルフロック式切替スイッチで、電源入力のメインコントロールスイッチとして機能するほか、電源オン状態も表示します。

スイッチ (セルフロック式)	インジケータ	アダプターの状態
オフ	0 押下	非通電
オン	1 押下	通電

### 6.3.2 電源入力

電源アダプターの入力電源インターフェースは、IEC 標準 C13 プラグ (メスタイプ) に適した IEC 標準 C14 ソケット (ピンタイプ) です。外部電源ヒューズの電気仕様は 10 A です。供給は以下の通りです

ROKAE 電源アダプター		
出力	DC 電圧	48V
	定格電流	42A
	リップル、ノイズ	150mVp-p
入力	電圧範囲	90 ~ 264VAC
	周波数範囲	47 ~ 63Hz
	効率	90%
環境	動作時周囲温度	-20 ~ +60°C
	動作時周囲湿度	20 ~ 90% RH (結露なきこと)
	保存時温度、湿度	-40 ~ +85°C, 10 ~ 95% RH
	耐振動性	10 ~ 500Hz、2G 10min/cycle、 各 XYZ 軸で 60min

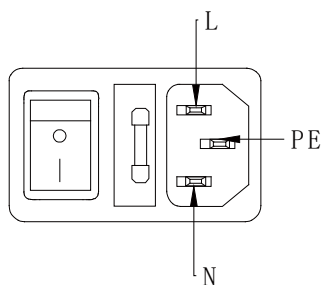


図 6-33 電源入力コネクタインターフェース

### 6.3.3 電源出力

アダプターの電源出力コネクタは、専用の M23 ソケット (穴タイプ) で、出力は DC 電圧 (48VDC) です。xMate CR12 への電源共有は、専用プラグ (ピンタイプ) の電源ケーブルを使用します。

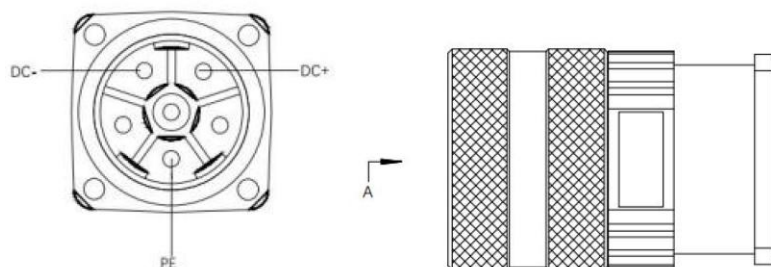


図 6-34 電源出力コネクタインターフェース (矢視 A)

## 6.4 教示操作盤

### 6.4.1 教示操作盤のボタンの説明

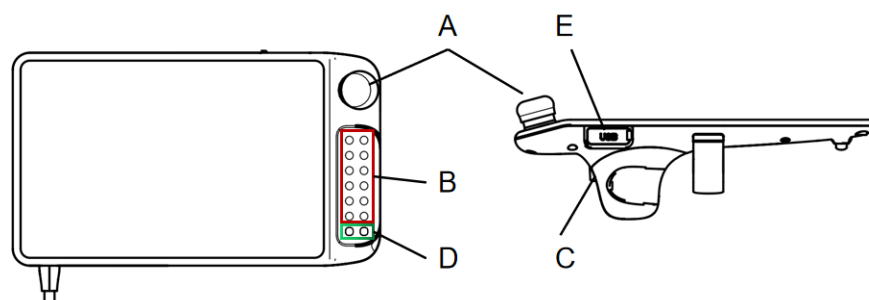


図 6-35 教示操作盤のボタン

機能説明	
A	非常停止ボタン： 危険な場合に緊急停止するために使用します。
B	ジョグボタン： ロボットの6つの関節、または直交空間の6つの自由度に対応する、6グループ12個のジョグボタンです。
C	3ポジションイネーブルスイッチ： 手動モードでロボットを動作させるために使用します。
D	ファンクションボタン： 画面上のページを移動するために使用します
E	USBポート： USBメモリの接続に使用します。ゴムキャップで保護されています。

### 6.4.2 教示操作盤の持ち方

通常、教示操作盤は手に持って操作します。右手での操作に慣れているユーザーは、左手で教示操作盤を持ち、右手でボタンやタッチパネルを操作します。推奨する握り方を下図に示します。

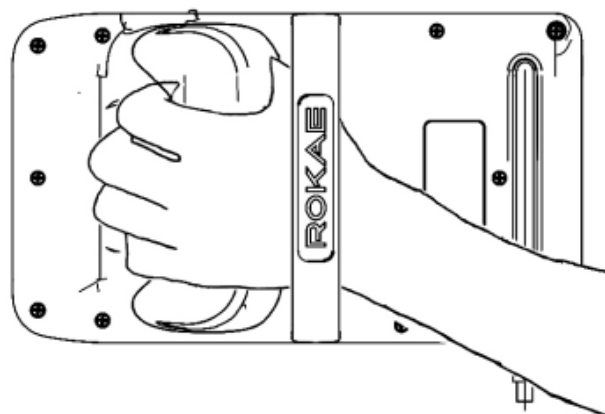


図 6-36 教示操作盤の持ち方

### 6.4.3 教示操作盤接続ケーブルのプラグの締め方

1. 位置合わせマークとプラグの穴番号に従って2つのコネクタを接続します。位置合わせマークは図の赤丸で囲んだ部分です。



図 6-37 挿入の概略図

2. コネクタを嵌合した後、シールリングが覆われるまでロックナットを締め、取り付けが完了します。



図 6-38 嵌合の概略図 (注意: プラグのずれを避けるために、レンチの位置をひねらないように注意してください)

## 7 保守

### 7.1 はじめに

保守作業を行う前に、以下の「保守時の安全について」、本章および関連するマニュアルをよく読んで、安全な保守方法を十分に理解してください。

### 7.2 保守時の安全について



#### 警告

- 保守手順を遵守し、ロボットの部品をむやみに分解しないでください。
- 保守作業は、指定された専門家が行ってください。
- トレーニングを受けていない方は、電源が入っているときはロボットに近づかないでください。また、ロボット動作エリアには立ち入らないでください。ロボットの動きが止まっているように見えても、通電状態のロボットが予期せず動き、安全上重大な問題を引き起こす可能性があります。
- 部品を交換した後は、必ずロボットの動きを確認するようにしてください。ロボットが予期せぬ動きをすることがあり、安全上重大な問題を引き起こす可能性があります。
- 通常運転に入る前に、非常停止スイッチと安全保護スイッチが正しく作動していることを確認してください。これらのスイッチが正常に作動しないまま運転を行うと、緊急時に安全機能が働かず、重傷や重大な損害につながる恐れがあり、大変危険です。

### 7.3 保守計画

ロボットが長期にわたって効率的な性能を維持するためには、定期的な保守を実施する必要があります。保守責任者は保守計画を作成し、それを厳格に実行しなければなりません。

### 7.4 チェック

番号	検査項目	確認箇所	点検の間隔				
			毎日	1ヶ月	3ヶ月	6ヶ月	12ヶ月
1	外観の損傷を確認する。	ロボットの外観	√				
		外部ケーブル			√		
2	電源アダプターやロボットベースのコンネクターに緩みがないか確認する。	ロボットベース			√		
		電源アダプター			√		

## 7.5 清掃



## 警告

液体クリーナーの不適切な使用や、電源からの不適切な切り離しは、生命にかかわる感電事故につながる恐れがあります！



## 警告

クリーニング作業は、完全に電気を遮断した後でなければ実施しないでください；  
機器の洗浄に液体クリーナーは絶対に使用しないでください；  
濡れている状態で器具のスイッチを入れないでください。

ロボット機器の清掃には、以下の点を考慮する必要があります：

清掃は、指示された担当者のみが行ってください；

ロボットの清掃には化学薬品を使用せず、完全に絞った湿った布で清掃するようにしてください；

清掃中はアームに無理な力を加えず、アームに負荷がかかって破損することがないように、必ず手で支えてください；

再通電は、清掃後すべての表面が完全に乾いている場合のみ許可されます。



## 警告

不適切な清掃は、機器の破損の原因になります。

## 8 ゼロキャリブレーション

### 8.1 はじめに

#### 8.1.1 概要

本章では、ゼロキャリブレーションに関する情報を提供します。キャリブレーションの際には、本章で説明するキャリブレーション治具を使用してください。

#### 8.1.2 メカニカルゼロ位置とは

ロボットは、関節の角度が 0 になる初期姿勢が定義されています。メカニカルな観点から見ると、ゼロ位置は、隣接するリンク間に特定の角度が形成される時のロボットの姿勢を指します。ソフトウェア的には、ロボットはエンコーダーを使って関節の角度を記録しているので、ゼロ位置姿勢は、サーボモーターを特定のエンコーダー値に回転させたときのロボットの姿勢となります。したがって、メカニカルゼロ位置は、2 つの方法で解釈することができます。

- 使用者から見ると、メカニカルゼロ位置はロボットの各関節が特定の位置にある時のロボットの姿勢です
- 制御システムから見ると、メカニカルゼロ位置は複数のエンコーダーの値です。

#### 8.1.3 ゼロキャリブレーションとは

ゼロ位置はロボットの座標系の基準点であり、これがないとロボットは自分の位置を決めることができません。そのため、できるだけ高い絶対位置精度を得るため、またソフトウェアが制御システムの位置・速度命令を正しく反映できるように、ロボットをゼロキャリブレーションし、メカとソフトウェアのゼロ位置をできるだけ近づけなければなりません。

ゼロキャリブレーションとは、機械本体にあらかじめ設計された位置決め装置を使って、ロボットの各関節を特定の角度に旋回させ、その時点での各関節モーターのエンコーダー値を制御システムに記録させるプロセスです。

### 8.1.4 ゼロキャリブレーションが必要な場合

#### 8.1.4.1 機械的な部品の故障

- モーターやギアボックスなどの機械系部品の交換後
- 激しく衝突した後
- 制御系が切断された状態でロボット関節が手動で変更された場合

#### 8.1.4.2 エンコーダーのデータ紛失

- ロボットシステムを初期化した場合

## 8.2 キャリブレーション方法

### 8.2.1 メカニカルゼロキャリブレーション

xMate CR12 ロボットの第 1 軸から第 6 軸は、キー溝キャリブレーション方式でキャリブレーションします。一度にキャリブレーションできるのは、1 つの軸のみです。

ステップ 1:

1 軸のキャリブレーション

1 軸をゆっくり旋回させ、上下のキャリブレーション溝が一致したら、専用のキャリブレ

ーション治具を図示の方向に挿入します。上下両方の溝に同時に挿入できない場合は、同時に挿入できるまで1軸をゆっくり回転させて操作を続けます。キャリブレーション治具が溝に挿入できたら、その軸のメカニカルキャリブレーションは完了です。

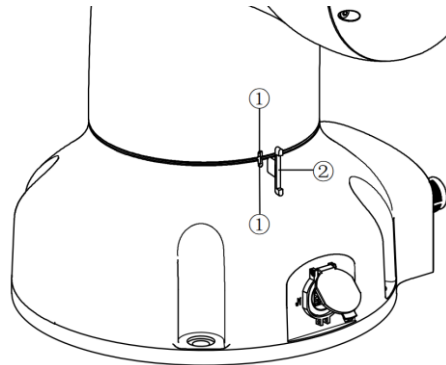


図 8-1 ステップ 1

ステップ 2:

2 軸、3 軸、5 軸、6 軸のキャリブレーション

キャリブレーションは、ステップ 1 の手順で実施します。

ステップ 3:

4 軸のキャリブレーション

ステップ 1 を参照して 4 軸のキャリブレーションを行います。専用のキャリブレーション治具を、ステップ 1 とは逆の向きで使用することに注意してください。

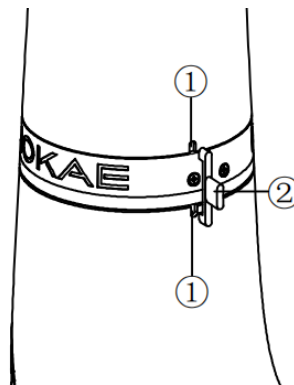


図 8-2 ステップ 3

項目	備考
1	キャリブレーション溝
2	専用キャリブレーション治具



警告

事故防止のため、ゼロキャリブレーション終了後は必ずキャリブレーション治具を溝から外してください。キャリブレーション作業後は、ロボット本体の状態を確認するようにしてください。

## 9 使用停止

### 9.1 ロボットの使用停止

ロボットの使用停止、保管、廃棄は、国の法律、規制、標準に準拠する必要があります。

### 9.2 リサイクル

リサイクルについては、弊社にお問い合わせください。

## 10 改版履歴

版	日付	変更内容
2.0-B_J1	2024/10/17	初版作成
3.0-B_J1	2025/8/8	安全 IO の画面説明を xCore V3 対応に修正 開梱の図を修正



**ROKAE**