

ROKAE

産業用ロボット製品

— XB4 シリーズ



スマートマニファクチュアリングをより効率的に

製品の優位性

高い精度と速度で、効率的な生産

- 優れた安定性と業界トップの動作速度で、生産効率を最大化し、お客様の品質とサイクルタイムへの高いニーズに対応します。

高効率に保護し、安心の動作

- 機器はIP67保護等級の能力を備え、劣悪な環境でも十分に対応できます。

無駄がなくコンパクトで、配置しやすい

- 機器内部に配線され、コンパクトな構造で、設置や配置がしやすくなっています。

応用シナリオ

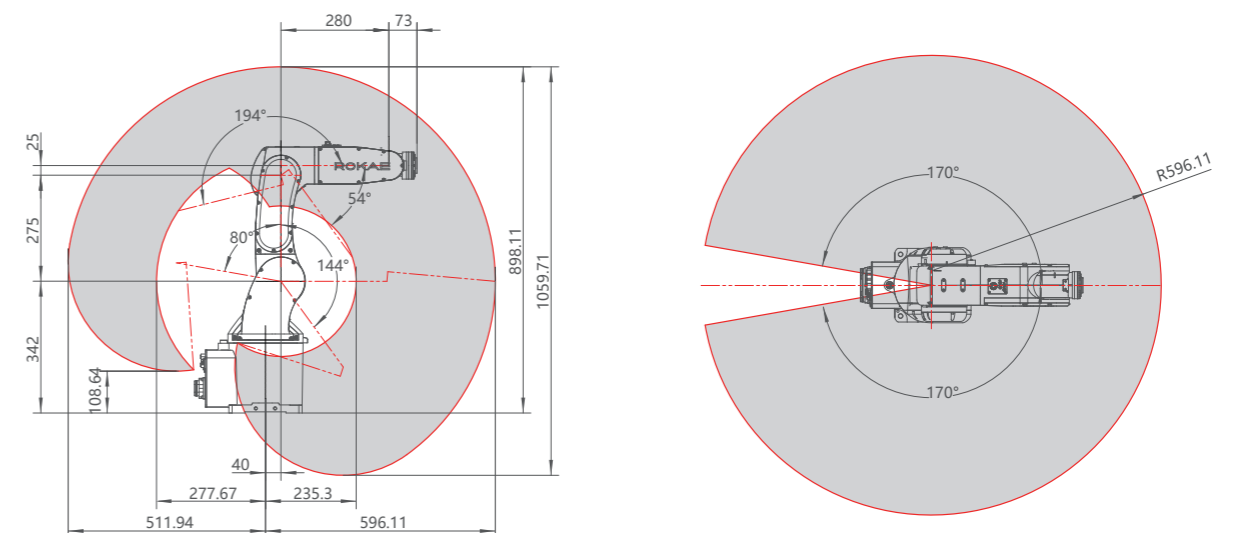


パラメータ

本体パラメータ

型番	XB4	
自由度	6	
最大作業半径	596 mm	
位置繰返し精度	±0.02mm	
手首の可搬質量	4kg	
動作範囲	軸1	-170°~+170°
	軸2	-80°~+144°
	軸3	-194°~+54°
	軸4	-170°~+170°
	軸5	-119°~+119°
	軸6	-360°~+360°
最大速度	軸1	440°/s
	軸2	355°/s
	軸3	440°/s
	軸4	490°/s
	軸5	450°/s
	軸6	720°/s
作業温度	0°C~+40°C	
保管温度	-10°C~+55°C	
保護等級	IP67	
設置形式	床置き、天吊り	
騒音レベル	≦70dB(A)	
本体質量	約32kg	
内蔵エア配管	4-Φ4, 5bar	
内蔵信号ケーブル	8ch (30V, 0.5A)	

作業エリア



ROKAE



ROKAEロボット

400-010-8700
www.rokae.com
sales@rokae.com