

ROKAE

産業用ロボット製品

—
NB12 シリーズ

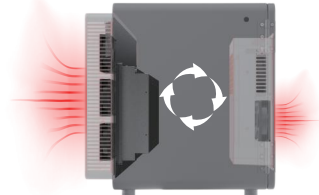


スマートマニュファクチャリングをより効率的に

製品の優位性

完全に新しい設計、保護をさらに強化

- NB12シリーズはボディーが全体にアルミニウムを採用して設計され、同レベルの製品よりも重量が約20%低減されました。同時に、ボディーはIP67の高い保護等級を備え、IP54の保護性能が高いダブル循環放熱制御キャビネットと組み合わせて、ロボットが劣悪環境においても巧みに対応できることを保証します。



コンパクトな構造で、配置しやすい

- NB12シリーズはモーターとケーブルを内蔵した形式を採用しているため、さらにコンパクトな構造となっています。ベース設置寸法はわずか250x250mmで、同レベルの製品よりも47%小型化し、狭い空間にフレキシブルに配置でき、設置の利便性が高まります。

さらに高いペイロード、フレキシブルな選択

- NB12シリーズには3種類の仕様があり、さらに幅広い作業範囲と高いペイロード能力があるので、多くの作業シーンの要件を満たすことができます。

高い精度と速度で、効率的な生産

- B12シリーズの作業速度は20%向上し、高速生産を実現し、生産能力は大幅に向上しました。

応用シナリオ



ロード・アンロード



仕分け



シーリング



バリ取り



組立



検査測定

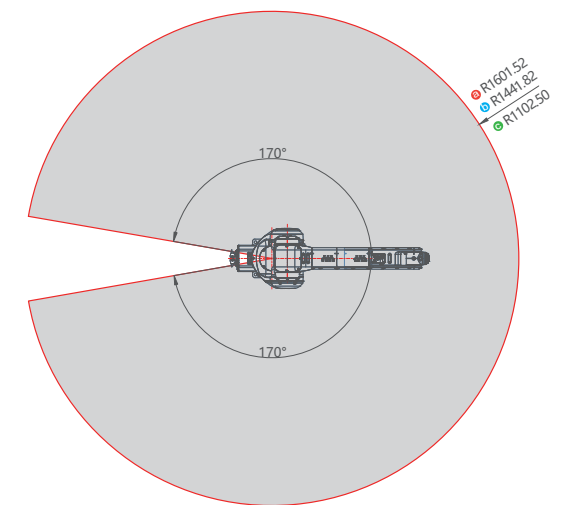
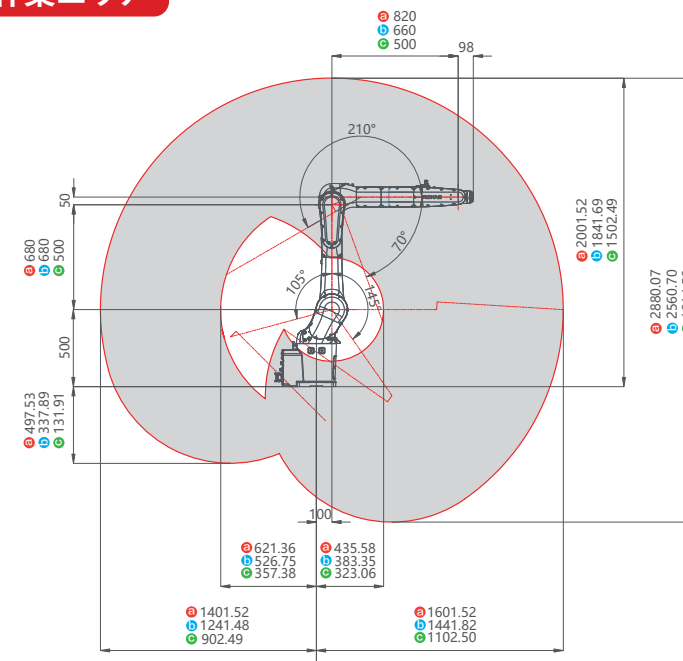


パラメータ

本体パラメータ

型番	NB12-10/1.6	NB12-12/1.4	NB12-16/1.1
自由度	6		
最大作業半径	1602mm	1442mm	1102mm
位置繰返し精度	±0.03mm		
手首の可搬質量	10kg	12kg	16kg
動作範囲	軸1	+170°~-170°	
	軸2	+145°~-105°	
	軸3	+70°~-210°	
	軸4	+270°~-270°	
	軸5	+135°~-135°	
	軸6	+360°~-360°	
最大速度	軸1	245°/s	
	軸2	245°/s	
	軸3	290°/s	
	軸4	435°/s	
	軸5	450°/s	
	軸6	705°/s	
作業温度	0°C~+45°C		
保管温度	-10°C~+55°C		
保護等級	IP67		
設置形式	床置き、天吊り		
騒音レベル	<75dB(A)		
本体質量	約117 kg	約115 kg	約112 kg
内蔵エア配管	1-Φ8+2-Φ6, 8bar		
内蔵信号ケーブル	24ch (30V, 0.5A)		

作業エリア



a NB12-10/1.6 b NB12-12/1.4 c NB12-16/1.1

ROKAE



ROKAEロボット

400-010-8700
www.rokai.com
sales@rokai.com