

# 工业机器人产品

## XB7 系列



让智造更高效

# 产品优势

## 多样选择，应用广泛

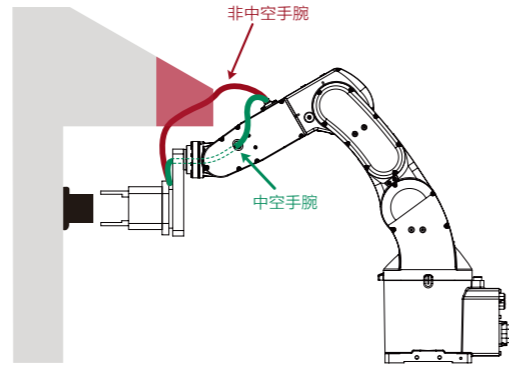
- 707/906mm两种臂展，用户选择更灵活，应用场景更广泛

## 高精高速，生产高效

- 出色的稳定性和业界一流的运动速度，满足客户对品质和节拍的要求，最大化生产效率

## 部署轻松，防护更强

- 中空手腕配置和最高IP67防护能力，狭窄空间、恶劣环境下应用同样可靠高效



# 应用场景



**XB7/XB7h**

- 负载:7kg
- 臂展:707mm



**XB7L**

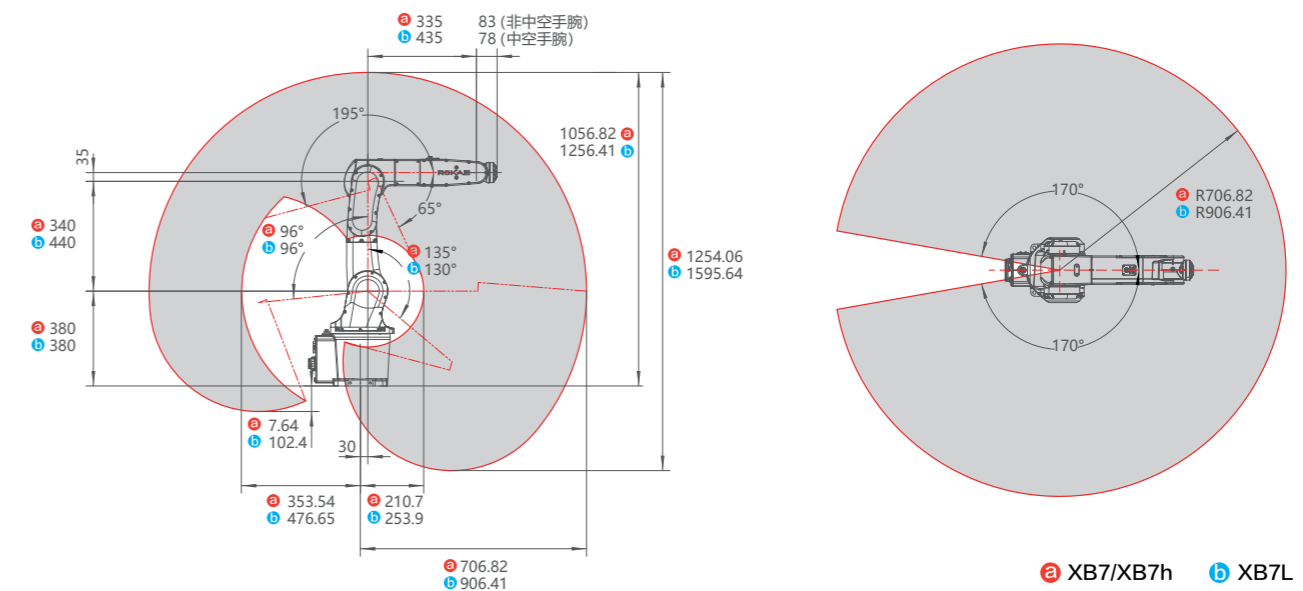
- 负载:7kg
- 臂展:906mm

# 基本参数

## 本体参数

产品名称	XB7	XB7h	XB7L
自由度	6		6
最大工作半径	707mm		906mm
重复定位精度	±0.02mm		±0.03mm
手腕负载	7kg		7kg
运动范围	轴1	-170°~+170°	-170°~+170°
	轴2	-96°~+135°	-96°~+130°
	轴3	-195°~+65°	-195°~+65°
	轴4	-170°~+170°	-170°~+170°
	轴5	-120°~+120°	-120°~+120°
	轴6	-360°~+360°	-360°~+360°
最大速度	轴1	440°/s	355°/s
	轴2	355°/s	355°/s
	轴3	440°/s	355°/s
	轴4	480°/s	480°/s
	轴5	450°/s	450°/s
	轴6	705°/s	900°/s
工作温度	0°C~+40°C		0°C~+40°C
储藏温度	-10°C~+55°C		-10°C~+55°C
防护等级	IP67		IP67
安装方式	地面, 悬挂		地面, 悬挂
噪音水平	≤70dB(A)	≤75dB(A)	≤70dB(A)
本体质量	约 50kg		约 52kg
集成气源	4-Φ4, 5bar		4-Φ4, 5bar
集成信号源	8路 (30V, 0.5A)		8路 (30V, 0.5A)

## 工作区间



# ROKAE



**珞石机器人**

---

400-010-8700  
www.rokai.com  
sales@rokai.com