

ROKAE 珞石

工业机器人产品

NB80 系列



让智造更高效

产品优势

应用更广

- 同级别机器人中最大负载和最长臂展，轻松应对更广泛的应用需求

负载更大

- 高惯量运动特性，完美适用于大量作业场景

防护更强

- 更高防护等级，恶劣环境应对自如

应用场景



焊接



涂胶



打磨



搬运



上下料

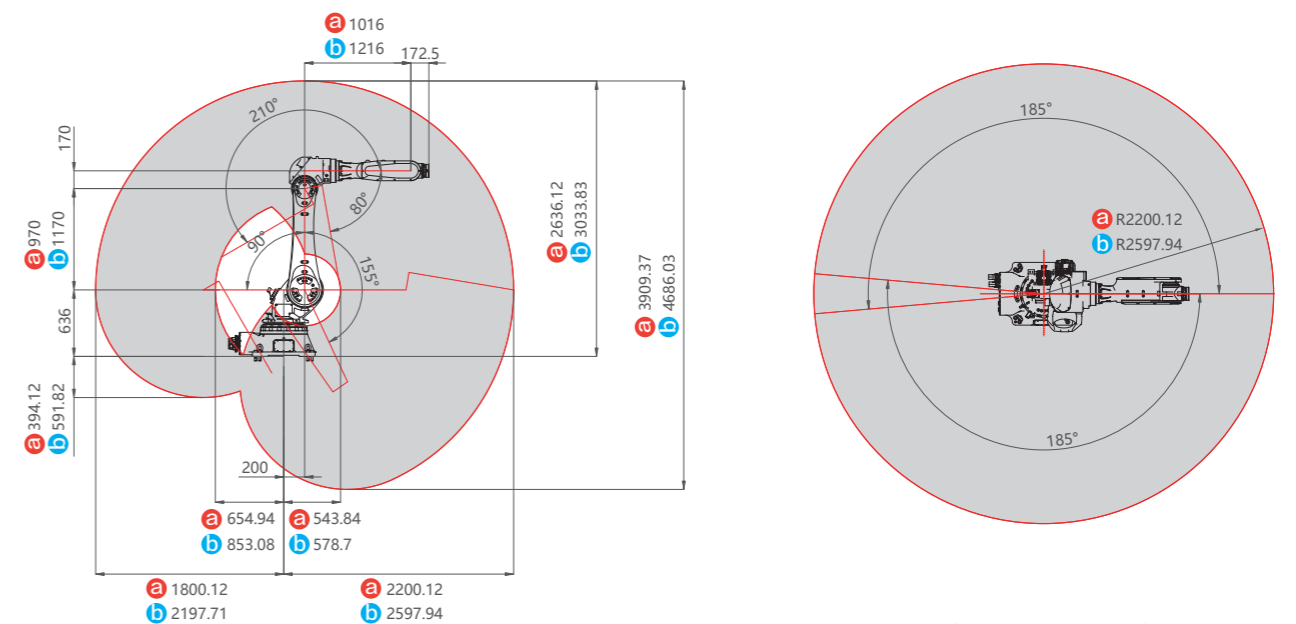


基本参数

本体参数

产品名称	NB80-80/2.2	NB80-50/2.6
自由度	6	6
最大工作半径	2200mm	2598mm
重复定位精度	±0.06mm	±0.08mm
手腕负载	80kg	50kg
运动范围	轴1	-185°~+185°
	轴2	-90°~+155°
	轴3	-210°~+80°
	轴4	-200°~+200°
	轴5	-130°~+130°
	轴6	-360°~+360°
最大速度	轴1	170°/s
	轴2	145°/s
	轴3	170°/s
	轴4	285°/s
	轴5	285°/s
	轴6	285°/s
工作温度	0°C ~ 45°C	0°C ~ 45°C
储藏温度	-10°C~+55°C	-10°C~+55°C
防护等级	IP65(手腕IP67)	IP65(手腕IP67)
安装方式	地面, 悬挂	地面, 悬挂
本体质量	约635kg	约645kg
集成气源	2-Φ12, 8bar	2-Φ12, 8bar
集成信号源	24路 (30V, 0.5A)	24路 (30V, 0.5A)

工作区间



a NB80-80/2.2 b NB80-50/2.6

ROKAE



珞石机器人

400-010-8700
www.rokae.com
sales@rokae.com