

ROKAE 珞石

工业机器人产品

NB4系列



让智造更高效

产品优势

轻量小巧，易于部署

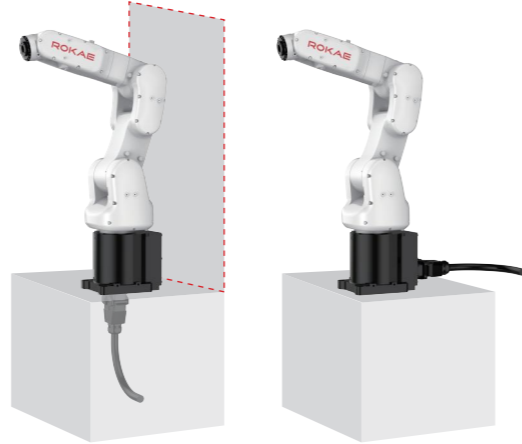
- 增加底部出线配置，靠近墙壁也可安装，极为适合3C工厂、机床内部等对空间有较高要求的场景应用

更快更准，高效作业

- 运行速度更快，节拍时间更短，配合领先的重复定位精度，保证高效精准作业

更高防护，稳定可靠

- 整机具备IP67防护等级能力，保证机器人在恶劣环境中长期稳定可靠运行



应用场景



NB4-4/0.47

- 负载:4kg
- 臂展:475mm



NB4h-4/0.58

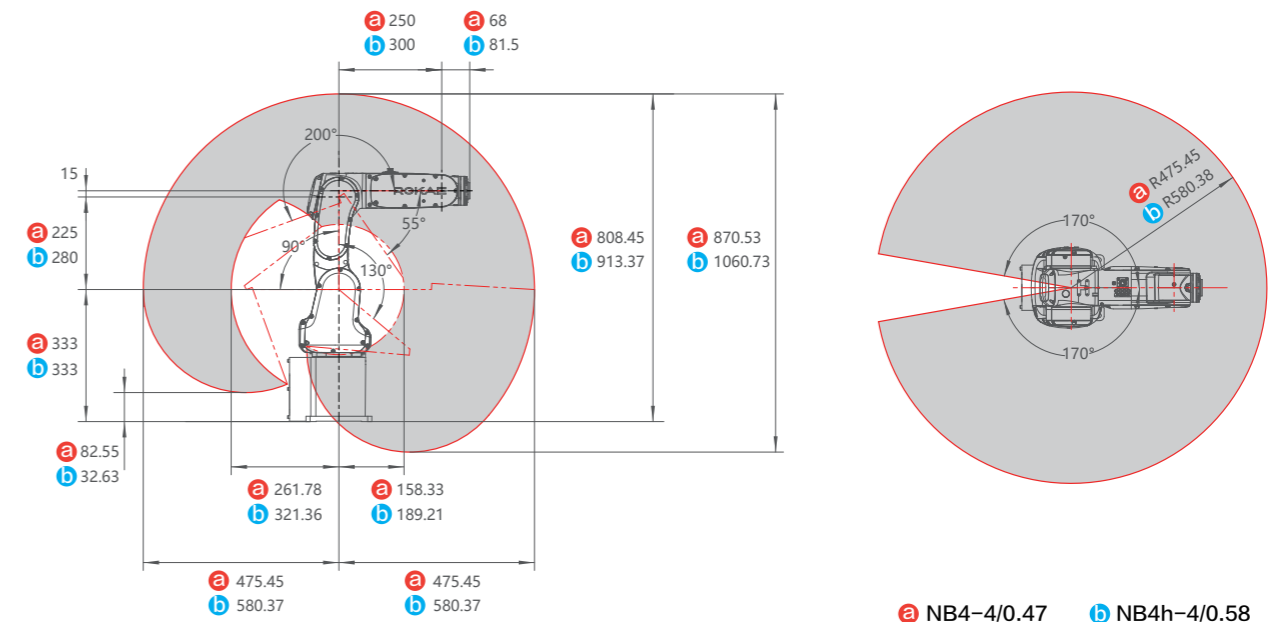
- 负载:4kg
- 臂展:580mm

基本参数

本体参数

产品名称	NB4-4/0.47	NB4h-4/0.58
自由度	6	6
最大工作半径	475mm	580mm
重复定位精度	±0.02mm	±0.02mm
手腕负载	4kg	4kg
运动范围	轴1	-170°~+170°
	轴2	-90°~+130°
	轴3	-200°~+55°
	轴4	-170°~+170°
	轴5	-120°~+120°
	轴6	-360°~+360°
最大速度	轴1	450°/s
	轴2	360°/s
	轴3	360°/s
	轴4	550°/s
	轴5	450°/s
	轴6	860°/s
工作温度	0°C~+40°C	0°C~+40°C
储藏温度	-10°C~+55°C	-10°C~+55°C
防护等级	IP67	IP67
安装方式	地面，悬挂	地面，悬挂
噪音水平	≤70dB(A)	≤75dB(A)
本体质量	约21kg	约22kg
集成气源	4-Φ4, 5bar	4-Φ4, 5bar
集成信号源	8路 (30V, 0.5A)	8路 (30V, 0.5A)

工作区间



ROKAE



珞石机器人

400-010-8700
www.rokae.com
sales@rokae.com