

工业机器人产品

NB25h系列



让智造更高效

产品优势

高刚性设计

- 准双曲面传动，关节传动刚度更高，更适配高刚度作业场景

大中空手腕

- 57mm大中空孔径，布线更轻松，部署更便捷

高精度，长寿命

- 准双曲面齿轮啮合平稳，精度保持性更好，寿命更长，维护成本更低

高防护等级

- 手腕IP67防护，本体IP65防护，恶劣环境应对自如



应用场景



打磨

焊接

光伏排版

搬运/上下料

分拣

涂胶

去毛刺

装配

检测



NB25h-12/2.2



NB25h-25/1.8



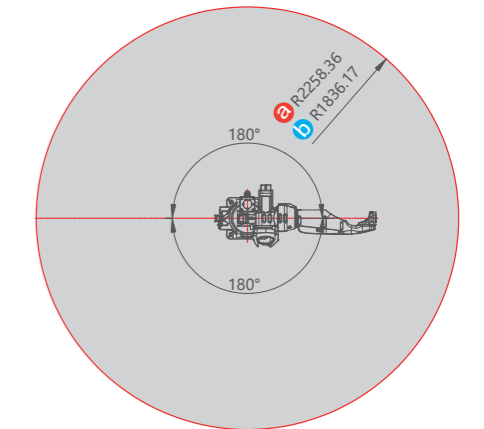
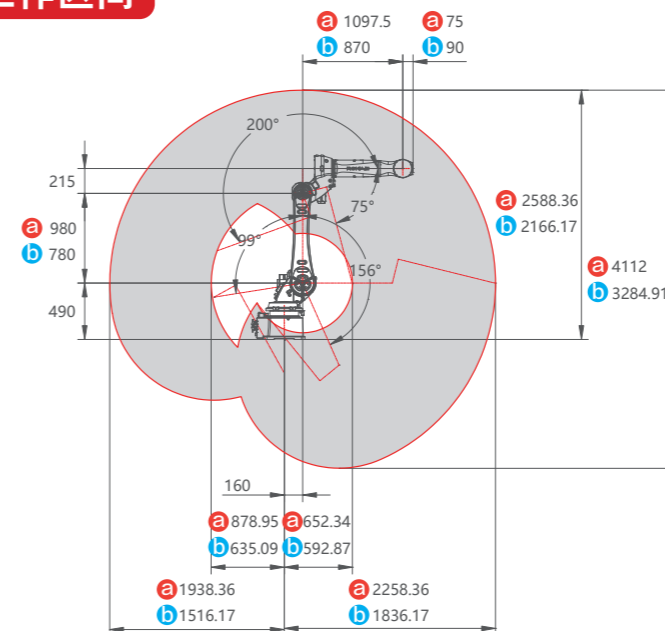
NB25h-35/1.8

基本参数

本体参数

产品名称	NB25h-12/2.2	NB25h-25/1.8	NB25h-35/1.8	
自由度	6	6	6	
最大工作半径	2258mm	1836mm	1836mm	
重复定位精度	±0.04mm	±0.03mm	±0.04mm	
手腕负载	12kg	25kg	35kg	
运动范围	轴1	-180°~+180°	-180°~+180°	-180°~+180°
	轴2	-99°~+156°	-99°~+156°	-99°~+156°
	轴3	-200°~+75°	-200°~+75°	-200°~+75°
	轴4	-180°~+180°	-180°~+180°	-180°~+180°
	轴5	-135°~+135°	-135°~+135°	-135°~+135°
	轴6	-360°~+360°	-360°~+360°	-360°~+360°
最大速度	轴1	200°/s	200°/s	180°/s
	轴2	185°/s	185°/s	180°/s
	轴3	180°/s	180°/s	180°/s
	轴4	430°/s	430°/s	420°/s
	轴5	460°/s	430°/s	360°/s
	轴6	730°/s	730°/s	450°/s
工作温度	0°C~+40°C	0°C~+40°C		
储藏温度	-10°C~+55°C	-10°C~+55°C		
防护等级	整体IP65, 手腕IP67		整体IP65, 手腕IP67	
安装方式	地面, 悬挂		地面, 悬挂	
噪音水平	≤75dB(A)		≤75dB(A)	
本体质量	约287kg		约275kg	
集成气源	2-φ12气管(8bar)		2-φ12气管(8bar)	
集成信号源	2-12路(30V, 0.5A)		2-12路(30V, 0.5A)	

工作区间



a NB25h-12/2.2 b NB25h-25/1.8 NB25h-35/1.8

ROKAE



珞石机器人

400-010-8700
www.rokae.com
sales@rokae.com